

ZESZYTY NAUKOWE

Państwowej Wyższej Szkoły Zawodowej im. Witelona w Legnicy

Nr 18(1)/2016

SCIENTIFIC PAPERS

of The Witelon State University of Applied Sciences in Legnica

No. 18(1)/2016

Rada Naukowa:

dr Metin Aksoy – Selcuk University (Konya, Turcja), prof. Antonea Hristova – European Univeristy Politechnical (Pernik, Bułgaria), prof. dr Gabi Meissner – Hochschule für Verwaltung und Finanzen (Ludwigsburg, Niemcy), prof. dr hab. inż. Jerzy J. Pietkiewicz – PWSZ im. Witelona w Legnicy (Polska), prof. dr hab. inż. Ryszard K. Pisarski – PWSZ im. Witelona w Legnicy (Polska), dr Silvia Rucinska – Uniwersytet w Koszycach (Słowacja), prof. Kaisong Wu – South-Central University for Nationalities (Wuhan, Chiny), prof. dr Stefan Zahradnik – Hochschule Nordhausen (Niemcy)

Komitet Redakcyjny:

dr Jan Wojtaś (przewodniczący), dr Wioletta Drzystek, dr n. med. Jarosław Goldman, dr Paweł Kobes, mgr Przemysław Kulon, dr Bogumiła Wątopek

Redaktorzy tematyczni:

dr Izabela Bernatek-Zagula, dr Paweł Kobes

Redaktor statystyczny:

dr Karol Selwat

Rada Wydawnicza:

prof. dr hab. inż. Jerzy Jan Pietkiewicz (przewodniczący), dr Wioletta Drzystek (redaktor naczelny Wydawnictwa), dr Izabela Bernatek-Zagula, dr Jan Budka, dr Piotr Daniluk, dr n. med. Jarosław Goldman, dr Anna Kowal-Orczykowska, mgr Przemysław Kulon, dr Renata Myrna-Bekas, mgr Mirosław Szczypiorski, dr Małgorzata Szudrowicz-Garstka, dr Jan Wojtaś, dr hab. inż. Bogumiła Wnukowska, prof. dr hab. inż. Wojciech Zamojski

Informacje o naborze artykułów i zasadach recenzowania znajdują się na stronie internetowej Wydawnictwa
www.wydawnictwo.pwsz.legnica.edu.pl/zeszyty_naukowe

Pełna lista recenzentów jest publikowana na koniec każdego roku

ISSN 1896-8333

e-ISSN 2449-9013

ZESZYTY NAUKOWE

**Państwowej Wyższej Szkoły Zawodowej im. Witelona w Legnicy
Nr 18(1)/2016**

SCIENTIFIC PAPERS

**of The Witelon State University of Applied Sciences in Legnica
No. 18(1)/2016**



Wydawnictwo
Państwowej Wyższej Szkoły Zawodowej im. Witelona w Legnicy

Legnica 2016

Redaktorzy językowi:
mgr Krystyna Gajaszek, mgr Waldemar Gajaszek (j. polski)
mgr Izabela Selera (j. angielski)
dr hab. Łucja Skotnicka (j. rosyjski)

Projekt okładki:
Adam Chamera

Wydawca:
Państwowa Wyższa Szkoła Zawodowa im. Witelona w Legnicy
ul. Sejmowa 5 A, 59-220 Legnica, tel. 76 723 22 80 do 83
pwsz@pwsz.legnica.edu.pl, www.pwsz.legnica.edu.pl
www.wydawnictwo.pwsz.legnica.edu.pl

Czasopismo recenzowane według standardów
Ministerstwa Nauki i Szkolnictwa Wyższego.

W wykazie czasopism naukowych MNiSW z 2015 r.
Zeszyty Naukowe Państwowej Wyższej Szkoły Zawodowej im. Witelona w Legnicy
zostały umieszczone w części B w poz. 2123 i za publikację w tych Zeszytach
uzyskuje się 7 punktów.

Czasopismo jest indeksowane w bazach:
CEJSH (The Central European Journal of Social Science and Humanities), BazEkon,
Index Copernicus (ICV w 2013 r. = 4,51 pkt; ICV w 2014 r. = 49,86 (5,48 pkt)) oraz



Publikacje są dostępne na stronach internetowych:
Dolnośląskiej Biblioteki Cyfrowej: www.dbc.wroc.pl
oraz Wydawnictwa PWSZ im. Witelona w Legnicy:
www.wydawnictwo.pwsz.legnica.edu.pl/zeszyty_naukowe

Redakcja techniczna, skład i diapozytywy:
Waldemar Gajaszek, Halina Kawa
Stowarzyszenie na Rzecz Rozwoju Państwowej Wyższej Szkoły Zawodowej
im. Witelona w Legnicy „Wspólnota Akademicka”
ul. Sejmowa 5 A, 59-220 Legnica, tel. 76 723 21 20, tel./fax 76 723 29 04,
www.wa.legnica.edu.pl

Wersja pierwotna: publikacja drukowana

© Copyright by Państwowa Wyższa Szkoła Zawodowa im. Witelona w Legnicy

Wszystkie prawa zastrzeżone. Żadna część tej publikacji nie może być powielana ani rozpowszechniana za pomocą urządzeń elektronicznych, mechanicznych, kopiujących, nagrywających i innych bez uprzedniego wyrażenia zgody przez wydawcę.

Spis treści

Contents.....	6
Kinga Badowska-Zygmuntowicz Specyfika operatu szacunkowego jako dowodu w postępowaniu cywilnym	7
Agnieszka Kos Nawiązanie stosunku pracy z osobą ubezwłasnowolnioną	15
Michał Lidner Przegląd wybranych metod przybliżonego określania odporności i nośności ogniowej słupów żelbetonowych w świetle badań prowadzonych z uwzględnieniem usztywnienia elementami przylegającymi	33
Adam Lisiecki Zapobieganie zagrożeniom epidemiologicznym na przestrzeni wieków	45
Artur Szela Bezpieczeństwo uroczystości kościelnych	53
Aleksandra Szwajca Białoruskie doświadczenia w zakresie zarządzania kryzysowego	63
Verena Wagner Facebook-Partys – im Recht der Gefahrenabwehr (Teil 2) (Imprezy facebookowe – prawo obrony koniecznej – część 2)	73
Aleksandra Włodarska Standardy oraz wybrane metody identyfikacyjne stosowane przy dokonywaniu oględzin miejsca na przykładzie katastrofy masowej	85
Zasady zamieszczania artykułów w Zeszytach Naukowych PWSZ im. Witelona w Legnicy.....	97

Contents

Kinga Badowska-Zygmuntowicz

The specificity of property valuation report as evidence in civil proceedings 7

Agnieszka Kos

Establishing of employment relationships with a person legally incapacitated 15

Michał Lidner

Review of selected methods for determining fire resistance and load-bearing capacity of reinforced concrete columns based on the research conducted with restraint elements 33

Adam Lisiecki

Epidemiological risk prevention at the turn of the centuries 45

Artur Szela

Safety of liturgical ceremonies 53

Aleksandra Szwajca

Crisis management in the Republic of Belarus 63

Verena Wagner

Facebook parties – the right of self-defense (part 2) 73

Aleksandra Włodarska

Standards and selected identification methods used in conducting the examination of the scene on the basics of the mass disaster 85

Article submission guidelines in the Scientific Papers of The Witelton State University of Applied Sciences in Legnica..... 97

Kinga Badowska-Zygmuntowicz

radca prawny w Kancelarii Prawno-Majątkowej MIKROEKO w Bydgoszczy

Specyfika operatu szacunkowego jako dowodu w postępowaniu cywilnym

STRESZCZENIE

W procesie cywilnym obowiązuje zasada kontrydiktoryjności, zatem to strony mają obowiązek przedstawić wszelkie dowody na poparcie swoich twierdzeń. Jednym z dostępnych dowodów może być operat szacunkowy o wartości nieruchomości sporządzony bądź na zlecenie strony postępowania, bądź sądu. Zgodnie z utrwalonym orzecznictwem Sądu Najwyższego operat szacunkowy wykonany na zlecenie strony stanowi dowód prywatny. Większe znaczenie dla oceny materiału dowodowego ma operat szacunkowy sporządzony przez biegłego rzeczoznawcę majątkowego na zlecenie sądu. Wówczas sąd ocenia go pod względem zgodności z zasadami logiki i wiedzy powszechnej, poziomu wiedzy biegłego, a także sposobu motywowania oraz stopnia stanowczości wyrażonych wniosków. Celowa jednak mogłaby być próba zrównania wartości dowodowej operatu szacunkowego sporządzonego na zlecenie stron z opinią sporządzoną na wniosek sądu. Sytuacja taka mogłaby mieć wpływ na przyśpieszenie rozpoznania sprawy oraz ograniczenie kosztów postępowania.

Słowa kluczowe: operat szacunkowy, postępowanie cywilne, dowód, postępowanie dowodowe, biegły sądowy, rzeczoznawca majątkowy.

Na etapie wymiany pierwszych pism procesowych w postępowaniu cywilnym strony wielokrotnie rozważają decyzję, czy przedstawić jako dowód w postępowaniu operat szacunkowy wykonany przez rzeczoznawcę majątkowego na własne zlecenie. Specyfika tego rodzaju dowodu, dotycząca postępowania administracyjnego, została szeroko przedstawiona w wielu publikacjach. Jednak operat szacunkowy w postępowaniu administracyjnym lub postępowaniu karnym charakteryzuje się innymi regułami postępowania i oceny. Niniejszy artykuł zawężono do operatu szacunkowego jako dowodu w postępowaniu cywilnym.

Przedmiotem dowodu w postępowaniu cywilnym są fakty mające istotne znaczenie dla rozstrzygnięcia sprawy. Zatem dowodowi podlegają te fakty, które mają znaczenie z uwagi na zastosowaną w postępowaniu normę prawną będącą podstawą prawną rozstrzygnięcia, a wyznaczoną przedmiotem postępowania i granicą zaskarżenia. W piśmiennictwie pojęcie faktu utożsamia się najczęściej z wszelkiego rodzaju zjawiskami i zdarzeniami oznaczonymi w czasie i przestrzeni, przeszłymi i współczesnymi, oraz stanami psychicznymi, a także

stanami świata zewnętrznego¹. Dowodu nie wymagają fakty powszechnie znane, znane sądowni urzędowo oraz przyznane w toku postępowania przez stronę przeciwną.

W polskim systemie prawa obowiązuje zasada kontrydiktoryjności. Zasada ta została przywrócona ustawą z dnia 1 marca 1996 r. (Dz. U. z 1996 r., Nr 43 poz. 189) i obowiązuje od dnia 1 lipca 1996 r. Zasada kontrydiktoryjności jest różnie definiowana. Niesporne jest jednak, że w procesie opartym na tej zasadzie ciężar wskazywania faktów i dowodów, a więc tzw. gromadzenia materiału procesowego, spoczywa na stronach postępowania², w przeciwieństwie do procesu opartego na zasadzie inkwizycyjności, w którym ciężar ten spoczywa na sędzię³. Zasada kontrydiktoryjności określa więc podział obowiązków w toku postępowania między sądem i stronami postępowania (relacja sąd–strony), natomiast nie obejmuje problematyki ciężaru dowodu, chociaż pozostaje z nią w ścisłym związku. Normy regulujące rozkład ciężaru dowodu określają bowiem, która ze stron ponosi negatywne konsekwencje nieudowodnienia pewnego faktu (art. 6 k.c.), a w związku z tym, na której ze stron spoczywa ciężar zgłoszenia konkretnego wniosku dowodowego (relacja powód–pozwany). Instytucja ciężaru dowodu spełnia dwie zasadnicze funkcje: dynamizuje postępowanie dowodowe oraz określa wynik merytoryczny sporu w sytuacji, gdy strona nie udowodni faktów istotnych dla rozstrzygnięcia sprawy⁴.

Mając na uwadze uregulowania art. 6 k.c. i 232 k.p.c., stwierdzić należy, iż strona powodowa dochodząca roszczenia majątkowego związanego z nieruchomością powinna wykazać jej wartość już w pozwie. Takim dowodem powinien być operat szacunkowy wykonany na zlecenie strony powodowej. Operat sporządzony przez osobę będącą rzeczoznawcą majątkowym i posiadającą wiedzę specjalistyczną w sposób niebudzący wątpliwości określi wysokość roszczenia dochodzonego z nieruchomości. Wartość ta może być wówczas potwierdzona innymi dowodami przedstawianymi przez stronę.

Także pozwany, sprzeciwiając się określonej przez powoda w przedłożonym dowodzie wartości nieruchomości, może poprzez sporządzenie prywatnego dowodu z operatu szacunkowego wykazać inną wartość przedmiotu sporu.

W orzecznictwie Sądu Najwyższego oraz w doktrynie ugruntował się pogląd, iż złożony do akt sprawy operat szacunkowy sporządzony na zlecenie strony jest traktowany przez sąd jak dokument prywatny w świetle art. 245 k.p.c. Dokument taki sporządzony przez rzeczoznawcę majątkowego – będącego także biegłym sądowym – sądy traktują jako wyjaśnienia stanowiące poparcie stanowisk stron. Nie ma on waloru dowodu z opinii biegłego, o którym mowa w art. 278 k.p.c. i następne⁵. Sąd Najwyższy wskazał również, iż oparcie rozstrzygnięcia na prywatnych ekspertyzach złożonych w innym procesie jest przede wszystkim naruszeniem przepisów kodeksu postępowania cywilnego, które regulują zasady przeprowadzenia dowodu z opinii biegłego⁶.

Prywatne ekspertyzy opracowane na zlecenie stron – czy to w toku procesu, czy jeszcze przed jego wszczęciem – należy traktować, w razie przyjęcia ich przez sąd orzekający, jako wyjaśnienie stanowiące poparcie, z uwzględnieniem wiadomości specjalnych, stanowiska

¹ T. Demendecki, *Komentarz aktualizowany do art. 227 Kodeksu postępowania cywilnego*, LEX.

² W. Broniewicz, *Postępowanie cywilne w zarysie*, Warszawa 1996, s. 50; J. Lapiere [w:] *Postępowanie cywilne*, Warszawa 2000, s. 138–139.

³ M. Łochowski, *Rola zasady kontrydiktoryjności w sprawach cywilnych dotyczących odpowiedzialności lekarzy za błędy w sztuce*, „ABACUS Biuro Promocji Medycznej” 2004, nr 4 (17, vol. 6).

⁴ T. Demendecki, op. cit.

⁵ Wyrok Sądu Najwyższego z dnia 15 stycznia 2010 r., sygn. akt I CSK 199/09 <http://www.sn.pl> (dostęp: 10.05.2015 r.).

⁶ Wyrok Sądu Najwyższego z dnia 12 kwietnia 2002 r., sygn. akt I CKN 92/00, LEX nr 53032.

strony. W takiej sytuacji, jeżeli istotnie zachodzi potrzeba wyjaśnienia okoliczności sprawy z punktu widzenia wymagającego wiadomości specjalnych, sąd powinien według zasad unormowanych w k.p.c. dopuścić dowód z opinii biegłego⁷.

Ustawodawca określił definicję „operatu szacunkowego” jako opinię o wartości nieruchomości, który powinien być sporządzony w formie pisemnej. Ustawodawca nie dopuszcza innej formy tego opracowania. Nie jest zatem możliwe sporządzenie operatu szacunkowego w formie ustnej. Za formą pisemną przemawia wprost art. 156 ustawy z dnia 21 sierpnia 1997 r. o gospodarce nieruchomościami (t.j. Dz.U. z 2014 r., poz. 518 ze zm.) (dalej u.g.n.) oraz § 57 ust. 1 rozporządzenia Rady Ministrów z dnia 21 września 2004 r. w sprawie wyceny nieruchomości i sporządzania operatu szacunkowego (Dz. U. Nr 207, poz. 2109 ze zm.) (dalej r.w.n.s.o.) poprzez wskazanie, iż rzeczoznawca majątkowy podpisuje operat, zamieszczając datę i pieczęć rzeczoznawcy majątkowego.

Rozporządzenie w § 55 ust. 2 wskazuje, iż operat szacunkowy zawiera informacje niezbędne przy dokonywaniu wyceny nieruchomości przez rzeczoznawcę majątkowego, w tym wskazanie podstaw prawnych i uwarunkowań dokonanych czynności, rozwiązań merytorycznych, przedstawienia toku obliczeń oraz wyniku końcowego wraz z uzasadnieniem. Zatem ustawodawca precyzyjnie określił reguły jego sporządzania, formę i treść.

Generalną zasadę wyceny nieruchomości opisuje przepis art. 154 u.g.n., który wskazuje, że wyboru właściwego podejścia oraz metody i techniki szacowania nieruchomości dokonuje rzeczoznawca majątkowy, uwzględniając w szczególności cel wyceny, rodzaj i położenie nieruchomości, przeznaczenie w planie miejscowym, stan nieruchomości oraz dostępne dane o cenach, dochodach i cechach nieruchomości podobnych.

Uprawnienia do sporządzenia operatu szacunkowego posiada jedynie rzeczoznawca majątkowy. Jest to zawód regulowany, którego wykonywanie wymaga uprawnień nadawanych przez właściwego ministra – obecnie Ministra Infrastruktury i Rozwoju w trybie przepisów art. 191 i następane u.g.n.

Charakter operatu szacunkowego oceniać można w różnych aspektach. Z jednej strony jest on opinią autorską, może więc stanowić utwór w rozumieniu prawa autorskiego – jeżeli stanowi przejaw działalności twórczej o indywidualizowanym charakterze, przy czym charakter ten powinien się odnosić przede wszystkim do utworu (mniej do twórcy) i umożliwiać odróżnienie tego indywidualnego utworu od innych. Większość operatów szacunkowych spełnia ten warunek, bo nawet gdy dla tej samej nieruchomości sporządzane są operaty szacunkowe przez różnych rzeczoznawców, to najczęściej różnią się one między sobą. Poza tym operaty sporządzane są dla różnych nieruchomości i dla różnych celów, co tym bardziej skłania do przyznania im walorów oryginalności. Jednak należy pamiętać, że nie mają cech utworów dokumenty i opinie sporządzane rutynowo i masowo w ramach wykonywania czynności zawodowych według tego samego schematu⁸. O tym, że operat szacunkowy może stanowić utwór w rozumieniu prawa autorskiego (i jako taki podlegać ochronie przewidzianej w tym prawie), SN wypowiedział się w orzeczeniach z dnia 23 czerwca 1936 r., I K 336/36, LEX nr 575018, i z dnia 31 marca 1938 r., C II 2531/37, OSP 1938, z. 545, OSNC 1939, nr 2, poz. 61⁹.

⁷ Wyrok Sądu Najwyższego z dnia 12 kwietnia 2002 r., sygn. akt I CKN 92/00, LEX nr 53032; wyrok Sądu Najwyższego z dnia 11 czerwca 1974 r., sygn. akt II CR 260/74, LEX nr 7517.

⁸ Por. orzeczenie SN z dnia 21 czerwca 1968 r., sygn. akt I CR 206/68, PiP 1969, z. 7, s. 170 i nast.

⁹ E. Bończyk - Kucharczyk, *Ustawa o gospodarce nieruchomościami. Komentarz. Stan prawny na 28.02.2013 r. Komentarz do art. 156*, LEX 2013, nr 8764.

Z drugiej strony operat szacunkowy jest dokumentem w tym znaczeniu, że ze względu na zawartą w nim treść stanowi dowód okoliczności mającej znaczenie prawne (stanowi dowód, że nieruchomości w nim opisana ma określoną wartość, która stanowi podstawę ustalenia ceny, np. w przetargu). Nie jest jednak dokumentem urzędowym, gdyż z art. 244 k.p.c. i art. 76 k.p.a. wynika, że dokumentem urzędowym jest tylko taki dokument, który został sporządzony przez powołane do tego organy władzy publicznej i inne organy państwowe w zakresie ich działania. Tymczasem rzeczoznawca majątkowy nie jest takim organem¹⁰.

Sąd w postępowaniu cywilnym ocenia wiarygodność i moc dowodów według własnego przekonania, na podstawie rozważenia zebranego materiału. Gdy wyjaśnienie przedmiotu sporu wymaga wiedzy specjalistycznej, sąd na wniosek stron lub przeprowadzając dowód z urzędu, może wezwać jednego lub kilku biegłych w celu zasięgnięcia ich opinii. W przypadku powołania kilku biegłych mogą oni wydać opinię łączną. To sąd w postanowieniu o wyznaczeniu biegłego i określeniu tezy opinii wskazuje, czy opinia biegłego ma być sporządzona w formie pisemnej, czy przedstawiona ustnie na rozprawie. Po sporządzeniu opinii strony postępowania mają możliwość ustosunkowania się do jej treści. W celu wyjaśnienia wątpliwości dotyczących treści sąd może wezwać biegłego na rozprawę w celu uzupełniającego przesłuchania biegłego lub polecić biegłemu sporządzenie pisemnej opinii uzupełniającej. Na rozprawie sąd i strony mają możliwość zadawania pytań dotyczących opracowania.

Biegłym sądowym z zakresu szacowania nieruchomości może zostać powołany jedynie rzeczoznawca majątkowy, nie jest przy tym konieczne, by był on wpisany na listę biegłych sądowych. Wynika to wprost z art. 240 ust. 2 oraz art. 174 ust. 4 u.g.n. Biegły z zakresu szacowania nieruchomości sporządza swoją opinię o wartości nieruchomości w formie operatu szacunkowego (art. 156 u.g.n.). Treść i zawartość operatu szacunkowego została normatywnie postanowiona w rozporządzeniu w sprawie szczegółowych zasad wyceny oraz zasad i trybu sporządzania operatu szacunkowego, w tym w szczególności w § 36 tego aktu prawnego, co z kolei oznacza, że nie mogą być sporządzane „operaty szacunkowe skrócone”, „wstępne operaty szacunkowe”, „operaty szacunkowe uproszczone” itp. Jeśli czynność rzeczoznawcy majątkowego jako biegłego nie dotyczy (na przykład z woli sądu) materii określania wartości, to odpowiednie opracowanie winno stanowić opinię i nie może być określone jako operat szacunkowy (na przykład stanowisko biegłego co do możliwości i warunków wyodrębnienia w budynku lokali jako przedmiotu odrębnej własności będzie przedstawione wyłącznie w postaci opinii)¹¹.

Pewna odmiennność operatu szacunkowego sporządzonego na polecenie sądu będzie wynikała z rozporządzenia Ministra Sprawiedliwości z dnia 8 czerwca 1987 r. w sprawie biegłych sądowych i tłumaczy przysięgłych (Dz.U. Nr 18, poz. 112). Zgodnie z § 13 tego przepisu: „Biegły wydając opinię, używa tytułu biegłego sądowego z oznaczeniem specjalności oraz sądu wojewódzkiego (okręgowego), przy którym został ustanowiony”. Oznacza to potrzebę posiłkowania się pieczęcią nagłówkową o tej treści, a nie pieczęcią zawodową rzeczoznawcy majątkowego. Ta ostatnia mogłaby być wykorzystana przy podpisie. Zaznaczyć jednak należy, że pieczęć zawodowa może być użyta jedynie w wypadku sporządzania operatu szacunkowego. Użycie tej pieczęci w wypadku wykonywania na polecenie sądu

¹⁰ Ibidem.

¹¹ Z. Małeck i, „Operat szacunkowy” a „opinia” w czynnościach rzeczoznawcy majątkowego jako biegłego sądowego (i nie tylko), <http://srm.wroclaw.pl/operat-szacunkowy-a-opinia-w-czynnosciach-rzeczoznawcy-majatkowego-jako-bieglego-sadowego-i-nie-tylko/> (dostęp: 4.12.2014 r.).

czynności spoza materii określania wartości jest nieuzasadnione. Wykonanie takiej czynności przekracza bowiem kompetencje określone w art. 174 u.g.n., a wynika z postanowienia sądu o ustanowieniu biegłym.

Dokonując oceny dowodu z opinii biegłego rzeczoznawcy majątkowego, sąd nie może korzystać z innych środków dowodowych oraz dokonywać oceny opinii według własnej wiedzy i doświadczenia, nawet w sytuacji gdy dysponuje wiedzą specjalistyczną w wymaganym zakresie. Z uwagi na specyficzny charakter dowodu z opinii biegłego ocena ta jest o tyle ograniczona, że nie może wkraczać w zakres wymagający wiedzy specjalnej. Opinia biegłego podlega wprawdzie ocenie zgodnie z art. 233 § 1 k.p.c., ale na podstawie właściwych dla jej przymiotu kryteriów: zgodności z zasadami logiki i wiedzy powszechnej, poziomu wiedzy biegłego, podstaw teoretycznych opinii, a także sposobu motywowania oraz stopnia stanowczości wyrażonych w niej wniosków, zaś w przypadku opinii dotyczącej wyceny nieruchomości – także pod kątem zgodności z wytycznymi przy sporządzaniu tej opinii zawartymi w obowiązujących przepisach prawa (u.g.n.). Sąd może więc oceniać opinię biegłego pod względem fachowości, rzetelności czy też zgodności z zasadami logiki. Nie może jednak nie podzielać merytorycznych poglądów biegłego czy w ich miejsce wprowadzać własnych stwierdzeń. Gdyby w rezultacie tej oceny wnioski biegłego nie przekonały sądu, instrumentem pozwalającym na wyjaśnienie kwestii wymagających wiadomości specjalnych może być zażądanie od biegłego dodatkowych informacji lub dopuszczenie dowodu z opinii innego biegłego lub zespołu biegłych (art. 286 k.p.c.)¹².

Sąd nie może wkraczać w merytoryczną zasadność opinii rzeczoznawcy majątkowego, gdyż nie dysponuje wiadomościami specjalistycznymi. Jeżeli biegły powołany przez sąd opinię pozasądową kwestionuje, rzeczą sądu jest krytyczne rozważenie argumentacji obu opinii¹³.

W razie kwestionowania opinii biegłego wykonanej na zlecenie sądu istnieje możliwość kontroli poprawności jej sporządzenia przez organizację zawodową rzeczoznawców majątkowych (art. 157 ust. 1 u.g.n.). W postępowaniu sądowym weryfikację poprawności opinii w formie operatu szacunkowego może zlecić jedynie sąd rozpoznający sprawę (art. 157 ust. 3 u.g.n.).

W państwach Unii Europejskiej różnie kształtuje się podejście sądu do oceny operatów szacunkowych wykonanych na zlecenie stron oraz na zlecenie sądu. Systemami zbliżonymi do polskiego ustawodawstwa są Austria i Francja. Jednak w prawie francuskim istnieje możliwość wystąpienia z wnioskiem o powołanie biegłego jeszcze przed rozpoczęciem właściwego postępowania¹⁴. To sąd dokonuje wyboru eksperta spośród osób wpisanych na listę biegłych. Jednakże strony mogą zaproponować sądowi konkretną osobę. Ponadto istnieje możliwość powoływania biegłych w toku postępowania sądowego tak jak w polskim porządku prawnym. Istnieje również możliwość sporządzenia ekspertyzy pozasądowej na zlecenie stron. Wiąże ona jedynie strony, które brały w niej udział, i nie ma waloru opinii biegłego sądowego¹⁵.

¹² Wyrok Sądu Apelacyjnego w Białymstoku z dnia 3 sierpnia 2012 r., sygn. akt I Aca 217/12, LEX 1213899; wyrok Sądu Apelacyjnego we Wrocławiu z dnia 4 kwietnia 2012 r., sygn. akt I Aca 1093/11, LEX 1238462.

¹³ Wyrok Sądu Najwyższego z dnia 8 listopada 1988 r., sygn. akt II CR 312/88, LEX nr 8925.

¹⁴ *Ekspertyza sądowa we Francji*, Copernic Avocats, www.copernic-avocats.pl/pl-ekspertyza-sadowa-we-francji/ (dostęp: 10.05.2015 r.).

¹⁵ *Ibidem*.

Inny system oceny operatu szacunkowego sporządzonego na zlecenie strony występuje w Królestwie Hiszpanii. Strony mogą posługiwać się w postępowaniu opiniami sporządzonymi na prywatne zamówienie. Mają one wartość dowodową równą opiniom sporządzonym przez biegłych powołanych przez sąd, gdyż obowiązek obiektywizmu dotyczy obu grup biegłych, ponieważ zobowiązują się do takiego zachowania w przysiędze. Oba rodzaje biegłych muszą być pod względem osobistym i finansowym niezależne od stron¹⁶

Konkludując, ocena operatu szacunkowego dokonywana przez sąd w postępowaniu cywilnym zależy od tego, czy został on sporządzony na zlecenie strony, czy sądu. Prezentowane powyżej systemy prawa europejskiego dopuszczają posługiwanie się operatem szacunkowym sporządzonym przez biegłych sądowych na zlecenie stron postępowania na równi z wykonanymi przez biegłych. W polskim systemie prawa ustawodawca dopuścił możliwość, że rzeczoznawca majątkowy może być powołany jako biegły bez wpisu na listę biegłych sądowych. Nie może również odmówić pełnienia tej funkcji. Dlaczego zatem operat szacunkowy sporządzony w ramach działalności zawodowej rzeczoznawcy majątkowego miałby być merytorycznie gorszy jako dowód od sporządzonego przez biegłego sądowego wyłącznie z tej przyczyny, że został on powołany przez sąd? Można w pewnym sensie utożsamić, że każdy rzeczoznawca majątkowy jest z mocy prawa biegłym sądowym. Należy również zwrócić uwagę, iż w żadnej innej dziedzinie, w jakiej występują biegli sędziowie, taka relacja nie zachodzi. Zdaniem doktryny pozycja prawna rzeczoznawcy majątkowego w istocie zbliżona jest do pozycji osób zaufania publicznego. Należy traktować te osoby, wyposażone w szczególne uprawnienia nadane przez organy administracji, jako rzeczników interesu publicznego¹⁷. Zatem opinia bez względu na osobę zlecniodawcy powinna zostać wykonana bezstronnie z uwzględnieniem wielu czynników mających wpływ na wynik końcowy. Przede wszystkim powinna jednak odpowiadać na cel jej sporządzenia i być uzasadniona.

Przedstawienie jako dowodu w sprawie operatu szacunkowego zawierającego wiedzę specjalną już w pierwszym piśmie procesowym z całą pewnością porządkuje stanowiska stron i uprawdopodobnia wysokość dochodzonego roszczenia. Akceptacja w polskim systemie prawnym dowodów z opinii rzeczoznawcy majątkowego wykonanych na zlecenie stron postępowania z całą pewnością spowodować może skrócenie czasu rozpoznawania spraw oraz zmniejszenie kosztów całego postępowania nakładanych na stronę, a często pokrywanych ze środków Skarbu Państwa.

¹⁶ Twinning Light Project: „Strengthening the Polish Justice System” Twinning Reference Number PL/06/IB/JH/02/TL. Analiza porównawcza przepisów dotyczących biegłych w państwach Austrii, Francji, Hiszpanii i Wielkiej Brytanii oraz analiza polskich regulacji dotyczących biegłych (I), analiza odpowiedzi polskich sądów na pytania zawarte w ankiecie (II) oraz ogólne zdefiniowanie zakresu rekomendacji mających na celu poprawę systemu obowiązującego w Polsce (III) (Sub-activity 1.5), s. 27.

¹⁷ Wyrok Trybunału Konstytucyjnego z dnia 2 grudnia 2002 r., sygn. akt SK 20/01, OTK-A 2002/7/89, Dz.U. z 2002 r., Nr 208, poz. 1778.

Bibliografia

- Bończyk-Kucharczyk E., 2013, *Ustawa o gospodarce nieruchomościami. Komentarz. stan prawny na 28.02.2013 r. Komentarz do art. 156*, LEX, nr 8764.
- Broniewicz W., 1996, *Postępowanie cywilne w zarysie*, Warszawa.
- Demendecki T., 2014, *Komentarz aktualizowany do art. 227 Kodeksu postępowania cywilnego*, LEX.
- Lapierre J., 2000, *Postępowanie cywilne*, Warszawa.
- Łochowski M., 2004, *Rola zasady kontradiktoryjności w sprawach cywilnych dotyczących odpowiedzialności lekarzy za błędy w sztuce*, ABACUS Biuro Promocji Medycznej 2004, nr 4 (17, vol. 6).
- Marciniak A., Piasecki K., 2014, *Kodeks postępowania cywilnego. Komentarz do artykułów 1–366*, tom I, Duże Komentarze Becka, Warszawa.
- Pietrzykowski H., 2011, *Metodyka pracy sędziego w sprawach cywilnych*, LexisNexis, Warszawa.

SUMMARY

Kinga Badowska-Zygmuntowicz

The specificity of property valuation report as evidence in civil proceedings

Civil proceedings are based on the contradictory procedure. Thus, the parties are obliged to present all the relevant evidence to support their claims. Property valuation reports drawn up at the request of a party to proceedings or at the request of the court constitute valid pieces of evidence. According to the Supreme Court's established case law, a property valuation report drawn up by a certified property valuer at the request of the court is more significant in the process of evaluation of evidence. In that case, the court evaluates the report in terms of logic and common knowledge, the valuer's expertise level as well as the way of reasoning and the firmness of conclusions. However, it might be expedient to make the probative value of property valuation report prepared at the request of the parties to proceedings equivalent to an opinion prepared at the request of the court. This could accelerate the examination of cases and lower the costs of proceedings.

Key words: property valuation report, civil proceedings, evidence, hearing of evidence, expert witness, property valuer.

Data wpływu artykułu: 16.09.2015 r.

Data akceptacji artykułu: 16.11.2015 r.

Agnieszka Kos

Państwowa Wyższa Szkoła Zawodowa im. Witelona w Legnicy,
Wydział Nauk Społecznych i Humanistycznych
e-mail: ag.kos@wp.pl

Nawiązanie stosunku pracy z osobą ubezwłasnowolnioną

STRESZCZENIE

Ubezwłasnowolnienie to instytucja o szczególnym znaczeniu dla konstytucyjnego statusu jednostki, dotycząca podstawowych praw człowieka w zakresie swobodnego decydowania o swoim życiu. Skutek ubezwłasnowolnienia ma ogromne znaczenie praktyczne także w kontekście zatrudnienia.

Niniejsze opracowanie podejmuje problem ubezwłasnowolnienia z perspektywy prawa pracy. Zamiarem rozważań jest zwrócenie uwagi na poglądy dotyczące możliwości nawiązania stosunku pracy z osobą ubezwłasnowolnioną.

Celem pracy jest także dostrzeżenie zachodzących w prawie zmian uregulowań dotyczących statusu prawnego osób z niepełnosprawnością, szczególnie intelektualną, a zarazem konieczność wprowadzenia nowych regulacji.

Polskie prawo pracy niewątpliwie stoi na straży zasady niedyskryminowania w zatrudnieniu. Pracownik niepełnosprawny, w tym ubezwłasnowolniony, nie może być traktowany gorzej niż osoba zdrowa, o takich samych kwalifikacjach, wykonująca taką samą pracę. Pomimo to należy uznać, iż przyjęte obecnie rozwiązania w zakresie ubezwłasnowolnienia są nadal nieadekwatne do rzeczywistych potrzeb osób wymagających prawnego wsparcia.

Słowa kluczowe: stosunek pracy, pracownik, pojęcie ubezwłasnowolnienia, ubezwłasnowolnienie całkowite, ubezwłasnowolnienie częściowe, dyskryminacja w zatrudnieniu, opiekun prawny.

Wstęp

Problematyka artykułu dotyczy możliwości i warunków nawiązania stosunku pracy z osobą ubezwłasnowolnioną. Niniejsze opracowanie proponuje spojrzenie na ubezwłasnowolnienie szczególnie z perspektywy prawa pracy. Celem poniższych rozważań jest zwrócenie uwagi na poglądy dotyczące możliwości nawiązania stosunku pracy z osobą ubezwłasnowolnioną.

Trudno nie zauważyć, iż jest to nadal problem szczególnie kontrowersyjny i sporny, gdyż ubezwłasnowolnienie bardzo często prowadzi do wykluczenia osoby ubezwłasnowolnionej z życia społecznego, do wprowadzenia ograniczeń w praktykowaniu przez nią nabytych umiejętności, do decydowania o sobie, także w sferze zatrudnienia.

Instytucja ubezwłasnowolnienia i jej rodzaje

Instytucja ubezwłasnowolnienia¹ posiada ogromne znaczenia z punktu widzenia społecznego, rodzinnego, a przede wszystkim osobistego osoby podlegającej ubezwłasnowolnieniu², a jednocześnie stanowi silną ingerencję w sferę praw osobistych jednostki, a tym samym oddziałuje na podstawowe prawa obywatela w zakresie swobodnego kierowania swoim postępowaniem³. Dla odpowiedniego funkcjonowania niniejszej instytucji niezbędna jest spójność regulacji w obrębie różnych gałęzi prawa, a zwłaszcza prawa cywilnego materialnego, proceduralnego oraz prawa opiekuńczego⁴.

Dostrzec należy, iż przepisy konstruujące przesłanki materialnoprawne ubezwłasnowolnienia nie podlegały modyfikacji od czasu ich wdrożenia do systemu prawnego w 1964 roku, z kolei nowelizacji przepisów Kodeksu postępowania cywilnego w zakresie postępowania w przedmiocie wniosku o ubezwłasnowolnienie dokonano tylko dwukrotnie: ustawami uchwalonymi w 2007⁵ i 2009 roku. Należy wskazać na potrzebę zmian przepisów odnoszących się do zdolności do czynności prawnych osób dorosłych oraz instytucji prawnych służących ochronie dorosłych nie mających pełnej zdolności do czynności prawnych⁶.

Definicja i kategorie ubezwłasnowolnienia w kontekście nauk prawnych

Samo pojęcie ubezwłasnowolnienie jest kategorią języka prawnego⁷. Nauki medyczne się nim nie posługują. Instytucja ubezwłasnowolnienia całkowitego i częściowego została przez ustawodawcę określona w Kodeksie cywilnym w art. 13, który stanowi, że: „Osoba, która ukończyła lat trzynaście, może być ubezwłasnowolniona całkowicie, jeżeli wskutek

¹ Zastąpienie ubezwłasnowolnienia innymi środkami jest zgodne z zaleceniami szeregu dokumentów międzynarodowych, m.in. rekomendacją Komitetu Ministrów Rady Europy nr (99) 4 z dnia 23 lutego 1999 r. w sprawie zasad dotyczących ochrony prawnej niepełnosprawnych osób dorosłych oraz zaleceniem Komitetu Ministrów Rady Europy nr (2006) 5 z dnia 5 kwietnia 2006 r. – Plan Działań Rady Europy w celu promocji praw i pełnego uczestnictwa osób niepełnosprawnych w społeczeństwie oraz podnoszenia ich jakości życia. Szczególnie ważne dla prawa prywatnego są postanowienia pierwszego z wymienionych dokumentów.

² Zob. M. Tomaszewska, *Charakter prawny decyzji o ubezwłasnowolnieniu w sądowym stosowaniu prawa*, Toruń 2008, s. 16.

³ Stąd też szczególnie istotnym wydaje się, aby ubezwłasnowolnienie było orzekane w szczególnie uzasadnionych przypadkach. W przeciwnym razie ma ono charakter dyskryminujący. Zob. K. Lubiąski, *Postępowanie o ubezwłasnowolnienie*, Warszawa 1979, s. 18.

⁴ Zob. L. Ludwiczak, *Ubezwłasnowolnienie w polskim systemie prawnym*, Warszawa 2012, s. 13.

⁵ Ustawa z 9 maja 2007 r. o zmianie ustawy – Kodeks postępowania cywilnego oraz niektórych innych ustaw, Dz. U. z 2007 r. Nr 121, poz. 831.

⁶ Ustawa z 17 grudnia 2009 r. o zmianie ustawy – Kodeks postępowania cywilnego oraz niektórych innych ustaw, Dz. U. z 2010 r. Nr 7, poz. 45.

⁷ Por. S. Kalus, *Opieka nad osobą ubezwłasnowolnioną całkowicie*, Katowice 1989; K. Lubiąski, op. cit.; A. Marszałek, *Instytucja ubezwłasnowolnienia w polskim prawie cywilnym*, „Ekonomia i Humanistyka” 2001, nr 2, s. 111 i nast.

choroby psychicznej, niedorozwoju umysłowego albo innego rodzaju zaburzeń psychicznych, w szczególności pijaństwa lub narkomanii, nie jest w stanie kierować swym postępowaniem⁸. Dla ubezwłasnowolnionego całkowicie ustanawia się opiekę, chyba że pozostaje on jeszcze pod władzą rodzicielską”. Z kolei z treści art. 16 wynika, że: „Osoba pełnoletnia może być ubezwłasnowolniona częściowo z powodu choroby psychicznej, niedorozwoju umysłowego albo innego rodzaju zaburzeń psychicznych, w szczególności pijaństwa lub narkomanii, jeżeli stan tej osoby nie uzasadnia ubezwłasnowolnienia całkowitego, lecz potrzebna jest pomoc do prowadzenia jej spraw. Dla osoby ubezwłasnowolnionej częściowo ustanawia się kuratelę”⁹.

Ubezwłasnowolnienie jest instytucją powołaną w wyłącznym interesie osoby chorej, która z przyczyn określonych w art. 13 § 1 Kodeksu cywilnego (dalej: k.c.) nie jest w stanie kierować swoim postępowaniem¹⁰ albo z przyczyn określonych w art. 16 § 1 k.c. potrzebuje pomocy do prowadzenia spraw życia codziennego. Instytucja ubezwłasnowolnienia nie służy dobru wnoszącego o ubezwłasnowolnienie i rodziny tegoż wnoszącego¹¹.

Wyjątkowo istotne jest zagadnienie wpływu powyższych zaburzeń psychicznych na czynności prawne dokonywane przez osoby nimi dotknięte. Wpływ ten przejawia się jako zaliczenie okoliczności wywołujących anormalny stan psychiczny do przyczyn włączających lub ograniczających zdolność do czynności prawnych lub do przyczyn wady oświadczenia woli nazwanej brakiem świadomości lub swobody.

Wspólną a zarazem podstawową przesłanką obu postaci ubezwłasnowolnienia stanowią zaburzenia psychiczne. Brak natomiast ubezwłasnowolnienia z powodu ułomności fizycznych (np. ślepoty, głuchoty)¹².

⁸ Niemożność kierowania swoim postępowaniem nie może mieć przemijającego charakteru, lecz uwarunkowania trwałe. Stwierdzenie takiego stanu dokonywane jest na przyszłość i prowadzi do wniosku, że osoba, wobec której toczy się postępowanie o ubezwłasnowolnienie całkowite, nie jest i nie będzie w stanie samodzielnie występować w obrocie cywilnoprawnym. Jeśli jednak dany podmiot potrafi kierować swoim zachowaniem nawet w ograniczonym stopniu, pozostaje rozważenie, czy nie wystarczy jedynie pomoc do prowadzenia jego spraw (orzeczenie ubezwłasnowolnienia częściowego).

⁹ Ustawa z dnia 23 kwietnia 1964 r. – Kodeks cywilny, Dz. U. z 2014, poz. 121.

¹⁰ Wprawdzie w przepisach istnieje luka dotycząca definicji ustawowej pojęcia „braku możliwości kierowania swoim postępowaniem”, jednak orzecznictwo sądów polskich, oceniając tę przesłankę, odsyła się do szeroko rozumianej osoby, wobec której toczy się postępowanie o ubezwłasnowolnienie całkowite – nie tylko jej stanu psychicznego (rodzaju choroby oraz stopnia jej nasilenia), ale też sytuacji życiowej (w jaki sposób pozyskuje środki na utrzymanie, jak daje sobie radę w życiu codziennym, czy posiada rodzinę mogącą zapewnić pomoc i opiekę). Z tej też przyczyny dla rozstrzygnięcia, czy osoba, której dotyczy wnioski o ubezwłasnowolnienie, może samodzielnie kierować swoim postępowaniem, konieczne jest poznanie nie tylko jej zachowania, ale przede wszystkim zakresu spraw wymagających jej decyzji. Por. postanowienie SN z dnia 20 listopada 1973 r., I CR 646/73. Ocena powyższej przesłanki w oderwaniu od konkretnej sytuacji, wyłącznie na płaszczyźnie objawów typowych dla określonego rodzaju zaburzeń psychicznych, nie jest dla uznania zasadności wniosku o ubezwłasnowolnienie wystarczająca. Por. postanowienie SN z dnia 27 stycznia 1975 r., I CR 797/74.

¹¹ Zob. postanowienie Sądu Najwyższego z dnia 29 grudnia 1983 r., I CR 377/83; porównaj także postanowienie Sądu Najwyższego z dnia 27 października 1976 r., II CR 387/76.

¹² Zob. L. Ludwiczak, op. cit., s. 17.

Przy ubezwłasnowolnieniu całkowitym¹³ występuje wyraźny element psychologiczny¹⁴ określający następstwa zaburzeń psychicznych osoby jako niemożność kierowania swoim postępowaniem. Natomiast przy ubezwłasnowolnieniu częściowym zastosowano element jurydyczny¹⁵ w formie występowania potrzeby pomocy do prowadzenia spraw osoby, której stan nie uzasadnia jednak orzeczenia ubezwłasnowolnienia całkowitego¹⁶.

Niemniej jednak stwierdzono, że interes osób trzecich, także tych, które pozostają w stosunkach prawnych lub faktycznych z osobą chorą psychicznie, nie jest całkiem obojętny w sprawie ubezwłasnowolnienia, ale nie może być oceniany w kategoriach ustawowej przesłanki ubezwłasnowolnienia. W szczególności nie może być celem ubezwłasnowolnienia względ na uchronienie osoby trzeciej¹⁷.

Zarówno ubezwłasnowolnienie całkowite, jak i częściowe narusza wolność osoby ubezwłasnowolnionej rozumianą jako „swoboda podejmowania aktów woli i wyboru” oraz jej prawo do prywatności w kontekście autonomii decyzyjnej, czyli tego obszaru autonomicznych decyzji jednostki dotyczących jej zachowań i wypowiedzi, które pozwalają jej zachować własną tożsamość.

Definicja ubezwłasnowolnienia jest przykładem definicji w uwikłaniu, ponieważ ustawodawca nie interpretuje bezpośrednio, czym jest ubezwłasnowolnienie. Czyni to, definiując przesłanki, których obecność jest jednym z warunków wymaganych przez sąd¹⁸ do orzeczenia ubezwłasnowolnienia¹⁹. Termin „ubezwłasnowolnienie” nie wpływa

¹³ W postępowaniu o ubezwłasnowolnienie wymagana jest opinia biegłych lekarzy psychiatrów, posiadających w tym zakresie niezbędną wiedzę specjalną. Należy bowiem pamiętać, że to właśnie do składu orzekającego należy ostateczne rozstrzygnięcie, zaś opinia biegłego stanowi jedynie jeden z elementów materiału dowodowego, podlegający ocenie według ogólnych kryteriów. Zob. K. Piasecki, *Kodeks cywilny. Księga pierwsza – część ogólna*, Kraków 2003, s. 133. Por. także, *Kodeks cywilny. Komentarz*, red. E. Gniewek, P. Machnikowski, Warszawa 2014.

¹⁴ Element psychologiczny stanowi drugi, obok elementu psychiatrycznego, człon przesłanki zaburzeń psychicznych. Pomocnym dla zrozumienia istoty tego elementu jest wyrok Sądu Najwyższego, w którym stwierdzono, iż „stosunek psychiczny do podejmowanego zachowania się i jego skutków opiera się na dwóch elementach: na przewidywaniu i woli. Oba te elementy zakładają istnienie nieupośledzonego działania funkcji psychicznych, pozwalającego na właściwe rozeznanie znaczenia i skutków swego zachowania się oraz pokierowania swym postępowaniem”. Zob. wyrok SN z 11 grudnia 1979 r., II CR 448/79, OSPiKA 1981, nr 3, poz. 45.

¹⁵ Kryterium jurydyczne polega na wystąpieniu potrzeby pomocy do prowadzenia spraw osoby dotkniętej zaburzeniami psychicznymi. Należy uznać za słuszny pogląd K. Lubińskiego, iż pomoc taka będzie głównie polegać na tym, iż niektóre spośród czynności prawnych podejmowanych przez osobę ubezwłasnowolnioną częściowo będą wymagały dla swej ważności zgody jej przedstawiciela ustawowego z mocy przepisu art. 17 k.c. Zob. K. Lubiński, op. cit., s. 28–29.

¹⁶ Ibidem, s. 19.

¹⁷ Zob. orzeczenie SN z 11 listopada 1970 r., II CR 336/70, LexPolonica nr 318350.

¹⁸ W obecnym stanie prawnym sprawy o ubezwłasnowolnienie rozpatrywane są przez sąd okręgowy, natomiast sprawy o ustanowienie opieki i kurateli – przez sąd rejonowy. Właściwym wydaje się, aby w sytuacji zniesienia instytucji ubezwłasnowolnienia powierzyć całość postępowań dotyczących ochrony dorosłych jednostkom w sądach rejonowych (sądom rodzinnym i opiekuńczym właściwym ze względu na miejsce pobytu osoby z niepełnosprawnością). Obecna regulacja postępowania w sprawach o ubezwłasnowolnienie zostałaby zatem przeniesiona do postępowania opiekuńczego, z niezbędnymi modyfikacjami, jednak z zachowaniem wszystkich procesowych gwarancji ochrony interesów osoby, której ma dotyczyć orzeczenie.

¹⁹ Zob. M. Tomaszewska, *Charakter prawny decyzji...*, s. 16.

wprost z przepisów ustawowych, lecz wpisany jest w kontekst, jakim są skutki prawne, które z niego wynikają²⁰.

Ustawodawca do określenia przesłanek ubezwłasnowolnienia przyjął metodę kombinowaną psychiatryczno-biologiczną, która stanowi określenie przesłanek ubezwłasnowolnienia w postaci: choroby psychicznej, niedorozwoju umysłowego i innych zaburzeń czynności psychicznych²¹.

Każde ubezwłasnowolnienie musi być podyktowane nie tylko samą chorobą psychiczną, niedorozwojem umysłowym lub innym zaburzeniem psychicznym, ale także elementem celowości, dla której instytucja ubezwłasnowolnienia została ustanowiona. Cel zaś tej instytucji musi zawsze polegać na niesieniu pomocy osobie zainteresowanej w załatwianiu jej spraw osobistych i majątkowych²².

W kwestii dotyczącej możliwości nawiązania stosunku pracy przez osobę ubezwłasnowolnioną całkowicie, warto nadmienić, iż podmiotami w stosunku pracy²³ są pracownik oraz pracodawca, co wynika z treści art. 2 Kodeksu pracy (dalej: k.p.). Podmiotowość w stosunkach pracy została ponadto unormowana częściowo odmiennie w porównaniu ze zdolnością do czynności prawnych zawartą w prawie cywilnym.

Status pracownika i stosunek pracy a sytuacja ubezwłasnowolnionego

Zgodnie z art. 2 ustawy z dnia 26 czerwca 1974 r. – Kodeks pracy²⁴ pracownikiem jest osoba zatrudniona na podstawie umowy o pracę, powołania, wyboru, mianowania lub spółdzielczej²⁵ umowy o pracę²⁶. W art. 2 k.p. zdefiniowano pojęcie pracownika przez wskazanie aktów kreujących stosunek pracy. Cytowana norma nie określa jednak warunków uzyskania statusu pracownika, to znaczy, że nie daje odpowiedzi, kto może zawrzeć ważny stosunek pracy. Postrzega jedynie status pracownika jako prostą konsekwencję zawartego stosunku pracy. Problem zdolności pracowniczej rozumianej jako zdolność do występowania w stosunkach pracy w charakterze pracownika kształtuje dopiero art. 22 § 2 i 3 k.p.

W art. 22 § 2 i 3 k.p. zostały określone przymioty, jakie musi posiadać osoba fizyczna, aby mogła być pracownikiem. Zgodnie z art. 22 § 2 k.p. pracownikiem może być osoba, która

²⁰ Zob. W. Patrys, *Definicje w prawie*, Poznań 2004, s. 46.

²¹ Zob. M. Tomaszewska, *Charakter prawny decyzji...*, s. 17.

²² Zob. postanowienie Sądu Najwyższego z dnia 7 sierpnia 1972 r., II CR 302/72; porównaj także postanowienie Sądu Najwyższego z dnia 11 sierpnia 1971 r., II CR 295/71.

²³ Stroną wykonującą pracę w ramach stosunku pracy może być wyłącznie osoba fizyczna. Wprawdzie w art. 2 użyty został wyraz „osoba”, ale zarówno z treści tego przepisu, jak też z wielu innych przepisów Kodeksu pracy wynika, że określenie „pracownik” nie może się odnosić do osoby prawnej. Pojęciowo nie jest w ogóle możliwe „zatrudnienie” takiej osoby w sposób określony w art. 2.

²⁴ Dz. U. z 1998 r. Nr 21, poz. 94 ze zm.

²⁵ Pracownikami w znaczeniu kodeksowym są członkowie spółdzielni pracy zatrudnieni w nich na podstawie spółdzielczej umowy o pracę. Prawo spółdzielcze nie nazywa ich pracownikami, jednak osoby takie mają status pracowniczy w rozumieniu Kodeksu pracy, gdyż tak stanowi art. 2 k.p.

²⁶ Zdaniem Sądu Najwyższego o wyborze rodzaju podstawy prawnej zatrudnienia decydują zainteresowane strony (art. 353¹ k.c. w zw. z art. 300 k.p.). Wybór rodzaju stosunku prawnego, na podstawie którego będzie wykonywane zatrudnienie, powoduje konsekwencje prawne nie tylko bezpośrednio w sferze jego treści, ale także w wielu innych dziedzinach, w tym ubezpieczeniowej i podatkowej. Zob. wyrok SN z dnia 7 marca 2006 r., I PK 146/05, M.P.Pr. 2006, nr 9, s. 474.

ukończyła 18 lat²⁷. Na warunkach określonych w dziale dziewiątym pracownikiem może być również osoba, która nie ukończyła 18 lat²⁸.

Granica wieku jest więc warunkiem, od którego prawo uzależnienia możliwość uzyskania przymiotu pracownika. Z art. 22 § 2 k.p. wynika *a contrario*, że osoby nie spełniające powyższych wymagań nie mogą być pracownikami. Oznacza to – według poglądu wyrażonego w literaturze i judykaturze, że minimalny wiek ustawy jest warunkiem posiadania „zdolności prawnej w płaszczyźnie prawa pracy”²⁹.

Stosunek pracy

Art. 22 § 1 k.p. zawiera definicję stosunku pracy jako stosunku zobowiązaniowego, zachodzącego między dwiema stronami, z których każda jest wobec drugiej uprawniona i zarazem zobowiązana do określonego świadczenia. Jest to zatem stosunek prawny o charakterze dwustronnie obowiązującym³⁰.

Kodeks nie określa wprost pojęcia pracy jako elementu wyróżniającego stosunek pracy spośród odrębnych stosunków zobowiązaniowych, których treścią jest wykonywanie przez jedną osobę na rzecz drugiej jakiejś działalności za wynagrodzeniem. Niemniej jednak w literaturze i orzecznictwie z zakresu prawa pracy została przyjęta wykładnia zwrotu „praca”³¹.

Zatrudnienie według art. 2 k.p. jest równoznaczne z nawiązaniem stosunku pracy z daną osobą (art. 22 k.p.). Potocznie zatrudnienie w takim znaczeniu definiuje się „przyjęciem

²⁷ Przepis art. 22 § 2 k.p. określa 18 lat jako minimalny wiek, jaki musi osiągnąć osoba fizyczna, aby uzyskać status pracownika. Tylko wyjątkowo pracownikiem może być osoba, która nie ukończyła 18 lat (§ 2 *in fine*). Wyjątki, do których odwołuje się komentowany przepis, mają podwójny charakter. Wprowadzają nieobniżany minimalny wiek pracownika młodocianego oraz zezwalają takiemu pracownikowi tylko na pracę jedynie określonego rodzaju. Możliwość nawiązania stosunku pracy została przewidziana dla osób młodocianych, to jest osób, które nie ukończyły 18 lat, lecz ukończyły 16 lat, a nawet tych, które nie osiągnęły jeszcze 16 lat, lecz zakończyły gimnazjum (np. praca w celu przygotowania zawodowego lub prace lekkie, wykazane przez pracodawcę po uzyskaniu zgody lekarza medycyny pracy). Zob. M. Tomaszewska, *Komentarz do art. 22 Kodeksu pracy*, 2008 <http://lex.online.wolterskluwer.pl/WKPLOnline> (dostęp: 2.10.2014). Por. także M. Włodarczyk, „Umowa o pracę w celu przygotowania zawodowego”, *Studia i Materiały IPiSS* 1989, nr 6, s. 5; G. Goździewicz, „Problematyka prawna nauki zawodu w uspołecznionych zakładach pracy”, Toruń 1977.

²⁸ Artykuł 191 k.p.

²⁹ Zob. J. Iwulski, W. Saneira, *Kodeks pracy. Komentarz*, Warszawa 2003, s. 72 i powołane tam orzeczenie SN z dnia 22 listopada 1979 r., III PZ 7/79, OSPiKA 1980, z. 12, poz. 221, z glosą M. Włodarczyka. Według tej wykładni do umów o pracę zawieranych z tymi osobami nie ma zastosowania art. 14 § 1 k.c., przewidujący nieważność czynności prawnych dokonanych przez osoby niemające zdolności do czynności prawnych. Por. uzasadnienie uchwały składu 7 sędziów SN z dnia 26 stycznia 1982 r., V PZP 8/81, OSNCP 1982, nr 7, poz. 94.

³⁰ Stosunek pracy różni się od innych stosunków zobowiązaniowych (uregulowanych w prawie cywilnym) szczególnym przedmiotem wzajemnych praw i obowiązków. Jest nim praca, do której wykonywania pracownik się zobowiązuje, a pracodawca ma prawo do tego świadczenia.

³¹ Jest to działalność posiadająca pewne charakterystyczne cechy: wykonywana za wynagrodzeniem, wykonywana osobiście, rozumiana czynnościowo (czyli powtarzająca się w pewnych odstępach czasu), wykonywana na ryzyko pracodawcy, świadczona pod kierownictwem pracodawcy. Zob. G. Goździewicz, T. Zieliński, *Komentarz do art. 22 Kodeksu pracy*, <http://lex.online.wolterskluwer.pl/WKPLOnline> (dostęp: 10.10.2014), s. 1.

do pracy”. Oznacza to, że osoba, z którą nawiązany został stosunek pracy, staje się pracownikiem już z tą chwilą (jeśli umowa nie wskazuje innego terminu nawiązania stosunku pracy), a nie dopiero przez włączenie w skład personelu pracowniczego i podjęcie pracy³².

W myśl art. 22 § 3 k.p.³³ osoba ograniczona w zdolności do czynności prawnych (np. ubezwłasnowolniona częściowo)³⁴ może bez zgody przedstawiciela ustawowego nawiązać stosunek pracy oraz dokonywać czynności prawnych, które dotyczą tego stosunku³⁵. Wobec tego rodzaju pracowników przewidziano także dodatkową gwarancję ochrony ich interesów. W sytuacji kiedy stosunek pracy sprzeciwia się dobru tej osoby, przedstawiciel ustawowy za zezwoleniem sądu opiekuńczego może stosunek pracy rozwiązać³⁶.

Zdolność do czynności prawnych a zdolność pracownicza

Kodeks pracy nie reguluje kwestii zdolności do czynności prawnych, dlatego też zachodzi potrzeba odpowiedniego zastosowania przepisów Kodeksu cywilnego w związku z art. 300 k.p. Zgodnie z art. 15 k.c. ograniczoną zdolność do czynności prawnych mają małoletni, którzy ukończyli 13 lat, oraz osoby ubezwłasnowolnione częściowo. Osoby o ograniczonej zdolności do czynności prawnych nie mają kompetencji do samodzielnego i skutecznego dokonywania czynności prawnych zobowiązujących lub rozporządzających (art. 17 k.c.). Dokonywane przez nich czynności w tym zakresie są połowiczne (*negotium claudicans*) i dlatego też wymagają dla swej ważności potwierdzenia (następczej zgody) przedstawiciela ustawowego³⁷.

³² W polskim prawie pracy nie znajduje zastosowania tzw. teoria włączenia, która pojawiła się w niemieckiej literaturze prawa pracy przed II wojną światową pod nazwą *Eingliederungstheorie*. Zgodnie z tą teorią umowa o pracę stwarza sama przez się jedynie obowiązek włączenia (*Eingliederung, Einstellung*) osoby będącej stroną tej czynności prawnej do załogi zakładu pracy. Powstanie stosunku pracy i nadanie wspomnianej osobie przymiotu pracownika następuje dopiero wskutek tej drugiej, faktycznej czynności. Zob. G. Goździewicz, T. Zieliński, *Komentarz do art. 2...*, s. 1.

³³ Wspomniana regulacja wprowadzona została do Kodeksu pracy już w chwili jego uchwalenia, tj. w 1974 roku i od tego też czasu przepis ten nie uległ żadnym modyfikacjom. Jest to o tyle istotne, że domniemywać można, iż z uwagi na ówczesny niewielki udział osób ubezwłasnowolnionych w stosunkach pracowniczych ustawodawca przyjął, że ubezwłasnowolnienie całkowite, wiążące się z brakiem zdolności do czynności prawnych, co wynika wprost z przepisów prawa cywilnego (art. 12 k.c. i art. 14 k.c.), niejako automatycznie uniemożliwia stanie się stroną stosunku pracy.

³⁴ Zob. M. Piankowski, *Kodeks Pracy z komentarzem* [w:] U. Jackowiak, M. Piankowski, J. Stelina, W. Uziak, A. Wypych-Żywiecka, M. Zieleniecki, *Kodeks pracy z komentarzem*, Gdańsk 2004, s. 85–86.

³⁵ Kodeks pracy.

³⁶ Pracownikiem może być zatem osoba o ograniczonej zdolności do czynności prawnych ze względu na poczytalność, a więc osoba pełnoletnia, częściowo ubezwłasnowolniona. Por. G. Goździewicz, *Pracownicza zdolność do czynności prawnych*, „Państwo i Prawo” 1972, nr 6. Zob. także L. Florek, T. Zieliński, *Prawo pracy*, Warszawa 2000, s. 53–54; G. Jędrejek, *Komentarz do art. 156 Kodeksu rodzinnego i opiekuńczego*, <http://lex.online.wolterskluwer.pl/WKPLOnline> (dostęp: 10.10.2014), s. 3.

³⁷ Artykuł 22 § 3 k.p. w odniesieniu do tej grupy wprowadza całkowicie inne rozwiązanie. W kontekście czynności zobowiązującej, jaką jest zawarcie stosunku pracy, artykuł ten nie wymaga zgody przedstawiciela ustawowego, z kolei oświadczenie woli osoby z ograniczoną zdolnością do czynności prawnych na płaszczyźnie prawa pracy traktowane jest jako czynność zupełna. Ograniczenie zdolności

Zdolność pracownicza została odniesiona zatem do dwóch kryteriów, to jest wieku, z którym łączy się pośrednio zdolność do czynności prawnych, oraz wprost do zdolności do czynności prawnych³⁸.

Analizując zdolność pracowniczą, można wymienić kilka istotnych problemów. Należy wskazać na kwestie dopuszczalności zatrudnienia osób o ograniczonej zdolności do czynności prawnych między 13. a 16. rokiem życia oraz dopuszczalności zatrudnienia osób całkowicie pozbawionych zdolności do czynności prawnych. W nawiązaniu do pierwszego problemu – zawarcie umowy o pracę wbrew ustawowemu zakazowi zatrudniania³⁹ młodocianych ze względu na wiek nie jest zagrożone sankcją bezwzględnej nieważności⁴⁰.

Warto zauważyć, że ustawodawca w Kodeksie pracy nie wypowiedział się na temat osób, które zostały całkowicie ubezwłasnowolnione. Brak jest przepisów dotyczących nawiązania, kontynuowania bądź też rozwiązania stosunku pracy przez te osoby.

W doktrynie przeważają poglądy, że osoby ubezwłasnowolnione całkowicie, jako nieposiadające zdolności do czynności prawnych, nie mogą być pracownikami⁴¹. Jako przykład można przytoczyć art. 12 k.c., który stwierdza: „Osoby ubezwłasnowolnione całkowicie nie mogą być pracownikami, ponieważ nie mają zdolności do czynności prawnych. Pogląd dopuszczający nawiązanie z tymi osobami stosunku pracy za zgodą przedstawiciela ustawowego nie ma prawnego ani społecznego uzasadnienia”⁴².

Należy zauważyć, że orzecznictwo Sądu Najwyższego w przedmiotowej kwestii nie jest bogate. Wypada jednak przywołać postanowienie Sądu Najwyższego, w którym stwierdzono, że: „umowa zawarta przez osobę, która nie ma zdolności do czynności prawnych, jest bezwzględnie nieważna i w konsekwencji nie wywołuje zamierzonego skutku prawnego⁴³, jakkolwiek mogą z niej wynikać inne skutki (np. obowiązek odszkodowania). Nieważność bezwzględna jest najdalej sięgającą sankcją w stosunku do wadliwych czynności prawnych. Istnieje ona z mocy prawa, natomiast sąd ma obowiązek uwzględnić ją z urzędu i nie może już być ona w żaden sposób konwalidowana.

takiej osoby można dostrzec dopiero w możliwości rozwiązania stosunku pracy przez jej przedstawiciela ustawowego za zezwoleniem sądu opiekuńczego, jeśli dalsze pozostawanie w stosunku pracy sprzeciwia się dobru pracownika. W ramy tego ograniczenia nie wchodzi zatem zmiana treści stosunku pracy. Zob. M. Tomaszewska, *Komentarz do art. 22...*, s. 7.

³⁸ Zob. ibidem, s. 6.

³⁹ Zakaz zatrudniania, o którym mowa w art. 190 § 2 k.p., identyfikuje świadczenia pracodawcy i jest do niego kierowany. Dlatego też umowa o pracę zawarta przez osobę pomiędzy 13. a 16. rokiem życia, bez zgody przedstawiciela ustawowego, jest zawarta skutecznie z tego powodu, że dysponuje wymaganą przez art. 22 § 3 k.p. ograniczoną zdolnością do czynności prawnych. Jednak taki stosunek pracy zostaje zawarty z naruszeniem przepisów prawa i podlega rozwiązaniu za zgodą sądu opiekuńczego, przez przedstawiciela ustawowego.

⁴⁰ Artykuł 190 § 2 k.p.

⁴¹ Mając na uwadze powyższe rozważania, dalece wątpliwym wydaje się, aby osoba ubezwłasnowolniona całkowicie była w stanie faktycznie podjąć zatrudnienie i wykonywać powierzone jej obowiązki służbowe. Z uwagi jednak na wielostronne możliwości i różnorodność form zatrudnienia oraz członkostwo Polski w UE, a szczególnie brzmienie przepisów europejskich, tak kategoryczna odpowiedź odmowna – dotycząca możliwości nawiązania stosunku pracy przez osobę ubezwłasnowolnioną – nie wydaje się uzasadniona.

⁴² Zob. R. Celesta i in., *Stosunek pracy [w:] Kodeks pracy. Komentarz*, red. L. Florek, Warszawa 2011, s. 164.

⁴³ Zob. postanowienie Sądu Najwyższego z dnia 22 listopada 1979 r., III PZ 7/79.

W tym miejscu wypada wspomnieć stanowisko dopuszczające nawiązanie z osobami całkowicie ubezwłasnowolnionymi stosunku pracy: „Dla pracowniczej zdolności prawnej nie ma znaczenia brak zdolności do czynności prawnych, co przy wymaganiu posiadania określonego wieku przez kandydata na pracownika oznacza, że zdolność pracowniczą ma także osoba całkowicie ubezwłasnowolniona”⁴⁴. Zgodnie z tym zapatrywaniem osoby takie mogą zawrzeć stosunek pracy poprzez swojego przedstawiciela ustawowego. Podstawą powyższej interpretacji jest założenie o niezupełnym charakterze normy art. 22 k.p. i możliwości odpowiedniego stosowania przepisów Kodeksu cywilnego, które rozróżniają podmiotowość prawną od prawa do samodzielnego kształtowania swojej sytuacji prawnej w drodze czynności prawnych.

Odnosząc się do obu przeciwstawnych stanowisk, należy zważyć, co następuje. Ze statusem pracownika wiążą się określone uprawnienia (np. prawo do wypoczynku, uprawnienia związane z rodzicielstwem, świadczenia z ubezpieczenia społecznego w razie wypadku przy pracy). Pracownik korzysta ze szczególnego, odrębnego postępowania przy rozpoznawaniu sporów o roszczenia ze stosunku pracy. Z powyższych uprawnień nie korzystają osoby fizyczne świadczące pracę na podstawie umów cywilnoprawnych. Nawiązanie stosunku pracy bądź też pozostawanie w stosunku pracy przez osoby ubezwłasnowolnione częściowo z reguły przynosi tym osobom wymierne korzyści i nie zagraża ich dobru.

Takie same korzyści może przynieść nawiązanie stosunku pracy z osobami całkowicie ubezwłasnowolnionymi.

Wprawdzie osoby ubezwłasnowolnione całkowicie nie mają zdolności do czynności prawnych, ale wydaje się, że pogląd dopuszczający nawiązanie z tymi osobami stosunku pracy jest do zaakceptowania pod warunkiem, że umowa o pracę z tymi osobami zostanie zawarta przez opiekuna prawnego, po uzyskaniu zgody sądu opiekuńczego. Osoba całkowicie ubezwłasnowolniona mogłaby na przykład wykonywać pracę w warunkach pracy chronionej⁴⁵ lub w formie telepracy⁴⁶. Jednocześnie nie wyklucza się możliwości zatrudnienia takiej osoby u pracodawcy niezapewniającego warunków pracy chronionej

⁴⁴ Zob. M. Gersdorf, K. Rączka, M. Raczkowski, *Kodeks pracy. Komentarz*, Warszawa 2010, s. 143. Zob. także Z. Hajn, *Pracownik*, <http://lex.online.wolterskluwer.pl/WKPLOnline> (dostęp: 10.10.2014).

⁴⁵ Zakłady pracy chronionej spełniają w Polsce szczególną rolę w aktywizacji osób niepełnosprawnych, a ich działalność, jako przedsiębiorstw o niższej efektywności funkcjonowania, jest wspierana przez różne formy pomocy publicznej. Przedsiębiorstwa tego typu zatrudniają około 80% osób niepełnosprawnych w kraju. Niestety istnieje tendencja zmniejszania liczby zakładów pracy chronionej, gdyż ogranicza się pakiety instrumentów wspierających te zakłady. Można wskazać, iż system zatrudniania osób niepełnosprawnych w Polsce jest nieefektywny, bowiem nadal w tej grupie widać bardzo wysokie bezrobocie i niską efektywność gospodarczą. Zob. D. Wielgórka, *Budowanie wartości zakładów pracy chronionej a koncepcja zintegrowanego rozwoju*, Zeszyty Naukowe Uniwersytetu Szczecińskiego, nr 55, Szczecin 2012, s. 1 i nast.; A. Zych, *Zakłady pracy chronionej*, „Polityka Społeczna” 1997, nr 9, s. 26–28; F. Małysz, *Zakład pracy chronionej – prawa i obowiązki*, „Prawo Pracy” 2005, nr 6, s. 3–14.

⁴⁶ Telepraca – zgodnie z art. 67⁵ § 1 k.p. praca może być wykonywana regularnie poza zakładem pracy, z wykorzystaniem środków komunikacji elektronicznej w rozumieniu przepisów o świadczeniu usług drogą elektroniczną. Telepracownikiem jest pracownik, który wykonuje pracę w warunkach określonych w § 1 i przekazuje pracodawcy wyniki pracy, w szczególności za pośrednictwem środków komunikacji elektronicznej.

w przypadku przystosowania stanowiska pracy przez pracodawcę do potrzeb osoby niepełnosprawnej⁴⁷.

Zakaz dyskryminacji w zatrudnieniu a jego wpływ na dopuszczalność zatrudnienia osoby ubezwłasnowolnionej

Wypada także wspomnieć, że jedną z podstawowych zasad prawa pracy jest zakaz dyskryminacji w zatrudnieniu⁴⁸, określony w art. 11³ k.p. W myśl tego przepisu jakiegokolwiek dyskryminacja w zatrudnieniu, bezpośrednia lub pośrednia, w szczególności ze względu na płeć, wiek, niepełnosprawność, rasę, religię, narodowość, przekonania polityczne, przynależność związkową, pochodzenie etniczne, wyznanie, orientację seksualną, a także ze względu na zatrudnienie na czas określony lub nieokreślony albo w pełnym lub niepełnym wymiarze czasu pracy – jest niedopuszczalna.

Z zakazu dyskryminowania w zatrudnieniu wynika obowiązek równego traktowania pracowników. Zakres przedmiotowy i podmiotowy zasady równego traktowania w zatrudnieniu określa art. 18 ust. 3a k.p., zgodnie z którym pracownicy powinni być równo traktowani w zakresie nawiązania i rozwiązania stosunku pracy, warunków zatrudnienia, awansowania oraz dostępu do szkolenia w celu podnoszenia kwalifikacji zawodowych, w szczególności ze względu na płeć, wiek, niepełnosprawność, rasę, religię, narodowość, przekonania polityczne, przynależność związkową, pochodzenie etniczne, wyznanie, orientację seksualną, a także ze względu na zatrudnienie na czas określony lub nieokreślony albo w pełnym lub niepełnym wymiarze czasu pracy. Równe traktowanie w zatrudnieniu oznacza niedyskryminowanie w jakiegokolwiek sposób, bezpośrednio⁴⁹ lub pośrednio⁵⁰ z przyczyn określonych wyżej⁵¹.

⁴⁷ Artykuł 4 ust. 5 ustawy z dnia 27 sierpnia 1997 r. o rehabilitacji zawodowej i społecznej oraz zatrudnianiu osób niepełnosprawnych, Dz. U. z 2011 r. Nr 127, poz. 721 ze zm.

⁴⁸ Przepis obowiązuje począwszy od dnia 2 czerwca 1996 r. Z kolei od dnia 1 stycznia 2002 r. obowiązują przepisy Kodeksu pracy dotyczące równego traktowania w zatrudnieniu zawarte w Rozdziale II a, odnoszące się do równego traktowania kobiet i mężczyzn.

⁴⁹ Dyskryminowanie bezpośrednie ma miejsce wtedy, kiedy pracownik ze względu na wiek lub niepełnosprawność był, jest lub mógłby być traktowany w porównywalnej sytuacji mniej korzystnie niż inni pracownicy. Dyskryminacja bezpośrednia dotyczy indywidualnej osoby.

⁵⁰ Dyskryminowanie pośrednie istnieje wtedy, gdy na skutek pozornie neutralnego postanowienia, zastosowanego kryterium lub podjętego działania występują lub mogłyby wystąpić niekorzystne dysproporcje lub też szczególnie niekorzystna sytuacja w zakresie stosunku pracy. Dyskryminacja pośrednia dotyczy określonej grupy pracowników wyróżnionej ze względu na jedną lub kilka przyczyn. Nie jest dyskryminacją pośrednią działanie pracodawcy obiektywnie uzasadnione. Zob. <http://www.mpips.gov.pl/prawo-pracy> (dostęp: 30.09.2014).

⁵¹ Pracownik, wobec którego pracodawca naruszył zasadę równego traktowania w zatrudnieniu, ma zagwarantowane prawo do odszkodowania w wysokości nie niższej niż minimalne wynagrodzenie za pracę, zob. art. 183d k.p. Odszkodowanie jest zasądzone przez Sąd Pracy. Przy ustalaniu odszkodowania należy uwzględnić wszystkie okoliczności naruszenia zasady równego traktowania w zatrudnieniu, w tym szczególnie rodzaj i intensywność działania dyskryminacyjnego oraz jego skutki. Przy czym uzasadnienie zarzutu dyskryminacji nie może być ogólne, powinno nawiązywać do okoliczności wskazanych przez pracodawcę jako względy, którymi się kierował, różnicując pracowników (wyroki Sądu Najwyższego z dnia 18 września 2008 r. Sygn. akt II PK 27/08 oraz z dnia 4 stycznia 2008 r. Sygn. akt I PK 188/07).

Dyskryminacji może być poddany nie tylko pracownik, ale również kandydat na pracownika, ponieważ zasada równego traktowania dotyczy całego procesu zatrudnienia, także jego etap wstępny oraz zakończenie stosunku pracy⁵².

Przejawem dyskryminowania są także działania polegające na zachęcaniu innej osoby do naruszenia zasady równego traktowania w zatrudnieniu lub nakazaniu jej naruszenia tej zasady oraz niepożądane zachowania, których celem lub skutkiem jest naruszenie godności pracownika i stworzenie wobec niego zastraszającej, wrogiej, poniżającej, upokarzającej lub uwłaczającej atmosfery⁵³.

Zakres dyskryminacji w stosunkach pracy jest elementem szeroko rozumianego zakazu dyskryminowania obywateli, który znajduje wyraz także w art. 32 i 33 Konstytucji RP⁵⁴.

Przepisy dopuszczają tylko w ściśle określonych sytuacjach różnicowanie sytuacji pracownika⁵⁵ polegające na niezatrudnieniu pracownika z powodu jego wieku, jeżeli rodzaj pracy⁵⁶ lub warunki jej wykonywania powodują, że są one rzeczywistym i decydującym wymaganiami zawodowym stawianym pracownikowi, wypowiedzeniu pracownikowi warunków zatrudnienia w zakresie wymiaru czasu pracy, jeżeli jest to uzasadnione przyczynami nie dotyczącymi pracowników bez powoływania się na wiek lub niepełnosprawność, stosowaniu środków, które różnicują sytuację prawną pracownika, ze względu na niepełnosprawność⁵⁷.

Opiekun prawny

Wydaje się, że respektując zasadę niedyskryminacji ze względu na niepełnosprawność⁵⁸, która jest podstawą ubezwłasnowolnienia całkowitego, należałoby dopuścić możliwość na-

⁵² <http://lex.online.wolterskluwer.pl/WKPLOnline> (dostęp: 1.10.2014).

⁵³ Zjawisko dyskryminacji nie wystąpi, jeśli postanowienie, kryterium lub działanie pracodawcy jest obiektywnie uzasadnione ze względu na zgodny z prawem cel, który ma być osiągnięty, a środki służące osiągnięciu tego celu są właściwe i konieczne.

⁵⁴ Konstytucja Rzeczypospolitej Polskiej z dnia 2 kwietnia 1997 r., Dz. U. z 1977 r., poz. 483 ze zm.

⁵⁵ Nie łamię zasady równego traktowania w zatrudnieniu odmienne traktowanie pracowników, które polega na: odmowie zatrudnienia pracownika, jeśli rodzaj pracy lub warunki jej wykonywania powodują, że przyczyna dyskryminacji (np. wiek, płeć, niepełnosprawność) jest rzeczywistym i decydującym wymaganiami zawodowym stawianym pracownikowi (np. odmowa zatrudnienia kobiety przy pracy wymagającej dźwigania dużych ciężarów); wypowiedzeniu pracownikowi warunków zatrudnienia w zakresie wymiaru czasu pracy, kiedy jest to uzasadnione przyczynami nie dotyczącymi pracowników bez powoływania się na inną przyczynę (np. wiek, płeć, niepełnosprawność); stosowaniu środków, które różnicują sytuację prawną pracownika ze względu na ochronę rodzicielstwa lub niepełnosprawność (np. odmowa zatrudnienia pracownicy w ciąży na nocnym dyżurze medycznym); stosowaniu kryterium stażu pracy przy ustalaniu warunków zatrudnienia i zwalniania pracowników, zasad wynagradzania i awansowania oraz dostępu do szkolenia w celu podnoszenia kwalifikacji zawodowych, co uzasadnia odmienne traktowanie pracowników z uwagi na wiek. Zob. <http://lex.online.wolterskluwer.pl/WKPLOnline> (dostęp: 1.10.2014).

⁵⁶ Przez rodzaj pracy rozumie się czynności składające się na umówioną pracę. Rodzaj ten może być wskazany wprost przez określenie pracy wchodzącej w zakres danego zawodu, np. lekarza, lub pośrednio – przez oznaczenie stanowiska roboczego. Zob. G. Goździewicz, T. Zieliński, *Komentarz do art. 22...*, s. 2.

⁵⁷ Artykuł 183b § 2 k.p.

⁵⁸ Ustala się trzy stopnie niepełnosprawności, które stosuje się do spełnienia celów określonych

wiązania stosunku pracy przez osobę całkowicie ubezwłasnowolnioną za pośrednictwem jej opiekuna prawnego.

Nie ulega wątpliwości, że umowę cywilnoprawną w imieniu i na rzecz osoby ubezwłasnowolnionej całkowicie może zawrzeć ustanowiony dla takiej osoby opiekun prawny, z zastrzeżeniem sytuacji wskazanych w art. 159 Kodeksu rodzinnego i opiekuńczego (dalej: k.r.o.)⁵⁹. Jeżeli przedmiot tego rodzaju umowy wykracza poza zakres tzw. czynności zwykłego zarządu na dokonanie takiej czynności, opiekun musi uzyskać zgodę sądu opiekuńczego.

Tym samym w obliczu dodatkowych gwarancji, jakie niesie za sobą wstąpienie w stosunek pracy, nieuzasadnionym wydaje się wyłączenie możliwości zawierania tego rodzaju umów z zakresu uprawnień opiekuna ustanowionego dla osoby ubezwłasnowolnionej całkowicie. Wątpliwością, jaka pojawia się w tym zakresie, jest osobisty charakter stosunku pracy. Dlatego też wydaje się, iż opiekun, wartościując, że osoba ubezwłasnowolniona całkowicie jest w stanie wykonywać powierzone jej obowiązki (w ramach nawiązanego stosunku pracy), zawierając w jej imieniu umowę o pracę, działa w jej interesie, umożliwiając jej pozyskanie środków na egzystencję oraz wiele przywilejów wynikających z nawiązanego stosunku pracy.

W celu pełnego zabezpieczenia interesów osoby ubezwłasnowolnionej można opowiedzieć się za stanowiskiem, że dokonanie tego rodzaju czynności wymaga zgody sądu opiekuńczego, ponieważ przepisy ustawy nie wskazują wprost katalogu tzw. „ważniejszych spraw”, wskazanych w art. 158 k.r.o.

Przeobrażanie się instytucji ubezwłasnowolnienia w świetle orzecznictwa Trybunału Konstytucyjnego oraz ratyfikowanych umów międzynarodowych

Kwestia niewłaściwej ochrony osób ubezwłasnowolnionych została dostrzeżona także przez Trybunał Konstytucyjny⁶⁰. Trybunał jasno zaproponował potrzebę dokonania kompleksowych zmian w zakresie instytucji ubezwłasnowolnienia⁶¹ w prawie polskim i zaznaczył, że w większości państw odchodzi się obecnie od sztywnego ograniczania praw i wolności osób chorych

ustawą: znaczny, umiarkowany, lekki. Do znacznego stopnia niepełnosprawności zalicza się osobę z naruszoną sprawnością organizmu, niezdolną do pracy albo zdolną do pracy jedynie w warunkach pracy chronionej i wymagającą, w celu pełnienia ról społecznych, stałej lub długotrwałej opieki i pomocy innych osób w związku z niezdolnością do samodzielnej egzystencji. Do umiarkowanego stopnia niepełnosprawności zalicza się osobę z naruszoną sprawnością organizmu, niezdolną do pracy albo zdolną do pracy jedynie w warunkach pracy chronionej lub wymagającej czasowej albo częściowej pomocy innych osób w celu pełnienia ról społecznych. Do lekkiego stopnia niepełnosprawności zalicza się osobę o naruszonej sprawności organizmu, powodującej w sposób istotny obniżenie zdolności do wykonywania pracy w porównaniu do zdolności, jaką wykazuje osoba o podobnych kwalifikacjach zawodowych z pełną sprawnością psychiczną i fizyczną, lub mającą ograniczenie w pełnieniu ról społecznych dające się kompensować przy pomocy wyposażenia w przedmioty ortopedyczne, środki pomocnicze lub środki techniczne. Zob. art. 3 oraz art. 4 ustawy z dnia 27 sierpnia 1997 r. o rehabilitacji zawodowej i społecznej oraz zatrudnianiu osób niepełnosprawnych, Dz. U. z 2011 r. Nr 127, poz. 721 ze zm.

⁵⁹ Por. ustawa z dnia 25 lutego 1964 r. – Kodeks rodzinny i opiekuńczy, Dz. U. z 2012 r., poz. 788.

⁶⁰ Wyrok z dnia 7 marca 2007 r., Sygn. K 28/05.

⁶¹ Ubezwłasnowolnienie prowadzi przecież do stygmatyzacji osób ubezwłasnowolnionych oraz może grozić sprzecznością odpowiednich przepisów z normami międzynarodowymi chroniącymi prawa człowieka. Ponadto ubezwłasnowolnienie do czasu, kiedy nie zostanie ujawnione publicznie, zagraża

psychicznie, upośledzonych lub uzależnionych na rzecz regulacji bardziej elastycznych⁶², dopasowanych do konkretnych warunków wskazanych przez sąd orzekający w danej sprawie⁶³.

Wskazać należy, iż Polska ratyfikowała Konwencję ONZ o prawach osób z niepełnosprawnością⁶⁴. Wprawdzie na etapie jej podpisywania oraz ratyfikacji Polska zgłosiła zastrzeżenia wobec art. 23 i art. 25 Konwencji, a dodatkowo złożyła oświadczenie interpretacyjne do art. 12 Konwencji (dotyczące właśnie zdolności do czynności prawnych osób niepełnosprawnych), jednak nie zmienia to faktu, iż przepisy Konwencji stanowią część obowiązującego w Polsce porządku prawnego⁶⁵.

Postanowienia Konwencji kształtują prawo do pracy osób niepełnosprawnych⁶⁶ na równych zasadach z innymi obywatelami. Art. 27 Konwencji stwierdza, iż Państwa Strony: „uznają prawo osób niepełnosprawnych do pracy, na zasadzie równości z innymi osobami; obejmuje to prawo do możliwości zarabiania na życie poprzez pracę swobodnie wybraną lub przyjętą na rynku pracy oraz w otwartym, integracyjnym i dostępnym dla osób niepełnosprawnych środowisku pracy. Państwa Strony będą chronić i popierać realizację prawa do pracy również tych osób, które staną się niepełnosprawne w okresie zatrudnienia, poprzez podjęcie odpowiednich kroków, w tym na drodze ustawodawczej, między innymi w celu: (a) zakazania dyskryminacji ze względu na niepełnosprawność w odniesieniu do wszelkich kwestii dotyczących wszystkich form zatrudnienia, w tym warunków rekrutacji, przyjmowania do pracy i zatrudnienia, kontynuacji zatrudnienia, awansu zawodowego oraz bezpiecznych i higienicznych warunków pracy, (b) ochrony praw osób niepełnosprawnych, na zasadzie równości z innymi osobami, do sprawiedliwych i korzystnych warunków pracy, w tym do równych szans i jednakowego wynagrodzenia za pracę jednakowej wartości, bezpiecznych i higienicznych warunków pracy, włączając w to ochronę przed molestowaniem i zadośćuczynienie za doznane krzywdy, (c) zapewnienia, by osoby niepełnosprawne korzystały z praw pracowniczych i prawa do organizowania się w związki zawodowe, na zasadzie równości z innymi osobami, (d) umożliwienia osobom niepełnosprawnym skutecznego dostępu do ogólnych programów poradnictwa specjalistycznego i zawodowego, usług pośrednictwa pracy oraz szkolenia zawodowego i kształcenia ustawicznego, (e) popierania możliwości zatrudnienia i rozwoju zawodowego osób niepełnosprawnych na rynku pracy oraz pomo-

bezpieczeństwu obrotu prawnego. Ponieważ każdy uczestnik obrotu prawnego musi indywidualnie ustalać, czy jego kontrahent ma zdolność do czynności prawnych.

⁶² Naturalną konsekwencją odstąpienia od instytucji ubezwłasnowolnienia oraz od nieodpowiadającej standardom norm prawa międzynarodowego terminologii choroby psychicznej i niedorozwoju umysłowego są zmiany w zakresie zdolności do zawierania małżeństw przez osoby z zaburzeniami psychicznymi.

⁶³ Trybunał przywołał rozwiązania francuskie, niemieckie i austriackie, gdzie istnieje perspektywa indywidualnego oznaczenia przez sąd rodzajów czynności, które osoba poddana opiece może dokonywać samodzielnie, bez zgody przedstawiciela ustawowego.

⁶⁴ Sporządzoną w Nowym Jorku i przyjętą przez Zgromadzenie Narodów Zjednoczonych w dniu 13 grudnia 2006 r., na mocy Rezolucji nr 61/106. Konwencja weszła w życie w dniu 3 maja 2008 r. Polska podpisała Konwencję w dniu 30 marca 2007 r., a ratyfikowała ją w dniu 6 września 2012 r. Tym samym wiąże ona Polskę w stosunkach wewnętrznych i zewnętrznych od dnia 25 października 2012 r. Por. Dz. U. z 2012 r., poz. 1169.

⁶⁵ Konwencja o prawach osób niepełnosprawnych, Dz. U. z 2012 r., poz. 1169.

⁶⁶ Do osób niepełnosprawnych Konwencja zalicza te osoby, które mają długotrwale naruszoną sprawność fizyczną, umysłową, intelektualną lub w zakresie zmysłów, co może w oddziaływaniu z różnymi barierami utrudniać im pełny i skuteczny udział w życiu społecznym, na zasadzie równości z innymi osobami. Por. art. 1 Konwencji, Dz. U. z 2012 r., poz. 1169.

cy w znalezieniu, uzyskaniu i utrzymaniu zatrudnienia oraz powrocie do zatrudnienia, (f) popierania możliwości samozatrudnienia, przedsiębiorczości, tworzenia spółdzielni i zakładania własnych przedsiębiorstw, (g) zatrudniania osób niepełnosprawnych w sektorze publicznym, (h) popierania zatrudniania osób niepełnosprawnych w sektorze prywatnym, poprzez odpowiednią politykę i środki, które mogą obejmować programy działań pozytywnych, zachęty i inne działania, (i) zapewnienia wprowadzania racjonalnych usprawnień dla osób niepełnosprawnych w miejscu pracy, (j) popierania zdobywania przez osoby niepełnosprawne doświadczenia zawodowego na otwartym rynku pracy, (k) popierania programów rehabilitacji zawodowej, utrzymania pracy i powrotu do pracy, adresowanych do osób niepełnosprawnych. Ponadto Państwa Strony zagwarantują, że osoby niepełnosprawne nie będą utrzymywane w stanie niewolnictwa lub poddaństwa i będą chronione, na zasadzie równości z innymi osobami, przed pracą przymusową lub obowiązkową⁶⁷.

Wydaje się słuszne, aby wprowadzić pożądane zmiany funkcji opieki i relacji pomiędzy opieką a zdolnością do czynności prawnych⁶⁷. W aktualnym stanie prawnym przesłanką ustanowienia opieki czy kurateli jest uprzednia ingerencja w zdolność do czynności prawnych, polegająca na ubezwłasnowolnieniu całkowitym lub częściowym. Nowe przepisy wprowadzą regulacje, w których opieka będzie ustanawiana dla pomocy w prowadzeniu spraw przez osobę z zaburzeniami psychicznymi, a zakres obowiązków i kompetencji opiekuna będzie zależny od stanu psychicznego podopiecznego. W głównej mierze powinien to być kontakt osobisty i wsparcie, z kolei reprezentacja podopiecznego tylko w sytuacji, kiedy jest to niezbędne⁶⁸.

Takie rozwiązania pojawiły się już w dzisiejszych systemach prawnych, gdzie instytucję ubezwłasnowolnienia zastępuje tzw. pełnomocnictwo opiekuńcze⁶⁹. Ich sens polega na tym, że osoba pełnoletnia i sprawna psychicznie może ustanowić pełnomocnika, który byłby upoważniony do dokonywania w imieniu mocodawcy określonych czynności, w tym również takich, które mają osobisty charakter, gdyby mocodawca doznał w przyszłości zaburzeń psychicznych⁷⁰. Być może właśnie takie zmiany rzucą nowe światło na możliwość zawarcia stosunku pracy z osobą ubezwłasnowolnioną całkowicie.

Podsumowanie

Zamykając powyższe rozważania, należy stwierdzić, iż osoba ubezwłasnowolniona całkowicie może uzyskać status pracownika po spełnieniu kryterium wieku, bo w takim wypadku możliwość uzyskania przymiotu pracownika nie jest uzależniona od posiadania zdolności do czynności prawnych, ale od przekroczenia wymaganej prawem granicy wieku.

Niewątpliwie umowa o pracę z racji braku zdolności do czynności prawnej osoby całkowicie ubezwłasnowolnionej powinna być zawarta w imieniu tej osoby przez jej przedstawiciela ustawowego. W przeciwnym razie umowa o pracę byłaby nieważna.

⁶⁷ Rozstrzygnięcie takie powinno być powiązane z przystąpieniem Polski do Konwencji haskiej z 2000 r. o ochronie osób dorosłych, w której jest mowa o sprawach o ustanowienie środków ochronnych jako obejmujących zarówno ubezwłasnowolnienie, jak i powołanie innego środka.

⁶⁸ Zob. Projekt założeń projektu ustawy o zmianie ustawy – Kodeks cywilny, ustawy – Kodeks rodzinny i opiekuńczy, ustawy – Kodeks postępowania cywilnego, ustawy o wspieraniu rodziny i systemie pieczy zastępczej oraz niektórych innych ustaw z dnia 23 lipca 2014 r., s. 8.

⁶⁹ Por. zwłaszcza prawo szwajcarskie, niemieckie, angielskie i węgierskie.

⁷⁰ Zob. Projekt założeń projektu ustawy o zmianie ustawy – Kodeks cywilny..., s. 15.

Bibliografia**Publikacje zwarte**

- Bilikiewicz T., 1992, *Psychiatria*, Warszawa.
- Celeda R. i in., 2011, *Stosunek pracy [w:] Kodeks pracy. Komentarz*, red. L. Florek, Warszawa.
- Florek L., Zieliński T., 2000, *Prawo pracy*, Warszawa.
- Gersdorf M., Rączka K., Raczkowski M., 2010, *Kodeks pracy. Komentarz*, Warszawa.
- Gniewek E., Machnikowski P. (red.), 2014, *Kodeks cywilny. Komentarz*, wyd. 6, Warszawa.
- Goździewicz G., 1977, *Problematyka prawna nauki zawodu w uspołecznionych zakładach pracy*, Toruń.
- Goździewicz G., Zieliński T., *Komentarz do art. 22 Kodeksu pracy*, <http://lex.online.wolterskluwer.pl/WKPLOnline> (dostęp: 10.10.2014).
- Hajn Z., *Pracownik*, <http://lex.online.wolterskluwer.pl/WKPLOnline> (dostęp: 10.10.2014).
- Iwulski J., Sanetra W., 2003, *Kodeks pracy. Komentarz*, Warszawa.
- Jędrejek G., *Komentarz do art. 156 Kodeksu rodzinnego i opiekuńczego*, <http://lex.online.wolterskluwer.pl/WKPLOnline> (dostęp: 10.10.2014).
- Kalus S., 1989, *Opieka nad osobą ubezwłasnowolnioną całkowicie*, Katowice.
- Korzeniowski L., Pużyński S. (red.), 1972, *Encyklopedyczny słownik psychiatrii*, Warszawa.
- Lubiński K., 1979, *Postępowanie o ubezwłasnowolnienie*, Warszawa.
- Ludwiczak L., 2012, *Ubezwłasnowolnienie w polskim systemie prawnym*, Warszawa.
- Muszalski W. (red.), 2015, *Kodeks pracy. Komentarz*, wyd. 10, Warszawa.
- Pastulski A., Orłowski G. (red.), 2015, *Kodeks pracy 2015. Komentarz dla praktyków*, Gdańsk.
- Pazdan M., 2007, *System prawa cywilnego [w:] Prawo cywilne – część ogólna*, t. 1, red. M. Safjan, Warszawa.
- Patrys W., 2004, *Definicje w prawie*, Poznań.
- Piankowski M., 2004, *Kodeks pracy z komentarzem [w:] U. Jackowiak, M. Piankowski, J. Stelina, W. Uziak, A. Wypych-Żywiecka, M. Zieleniecki, Kodeks pracy z komentarzem*, Gdańsk.
- Piasecki K., 2003, *Kodeks cywilny. Księga pierwsza – część ogólna*, Kraków.
- Tomaszewska M., 2008, *Charakter prawny decyzji o ubezwłasnowolnieniu w sądowym stosowaniu prawa*, Toruń.
- Tomaszewska M., *Komentarz do art. 22 Kodeksu pracy*, <http://lex.online.wolterskluwer.pl/WKPLOnline> (dostęp: 2.10.2014).
- Zdziennicka-Kaczocho G., 2015, *Kodeks cywilny z komentarzem*, Skierniewice.

Studia i artykuły naukowe

- Goździewicz G., 1972, *Pracownicza zdolność do czynności prawnych*, Państwo i Prawo, nr 6.
- Małysz F., 2005, *Zakład pracy chronionej – prawa i obowiązki*, Prawo Pracy, nr 6.
- Marszałek A., 2001, *Instytucja ubezwłasnowolnienia w polskim prawie cywilnym*, Ekonomia i Humanistyka, nr 2.
- Tomaszewska M., 2008, *Metodologiczny status pojęć – przesłanek ubezwłasnowolnienia na przykładzie choroby psychicznej*, Prawo i Medycyna, nr 4.
- Wielgórka D., 2012, *Budowanie wartości zakładów pracy chronionej a koncepcja zintegrowanego rozwoju*, Zeszyty Naukowe Uniwersytetu Szczecińskiego, nr 55.
- Włodarczyk M., 1989, *Umowa o pracę w celu przygotowania zawodowego*, Studia i Materiały IPiSS, nr 6.
- Zych A., 1997, *Zakłady pracy chronionej*, Polityka Społeczna, nr 9.

Akty prawne

- Konstytucja Rzeczypospolitej Polskiej z dnia 2 kwietnia 1997 r., Dz.U. z 1977 r., poz. 483 ze zm.
- Konwencja o prawach osób niepełnosprawnych, Dz.U. z 2012 r., poz. 1169.
- Ustawa z dnia 25 lutego 1964 r., Kodeks rodzinny i opiekuńczy, Dz.U. z 2012 r., poz. 788.
- Ustawa z dnia 23 kwietnia 1964 r. Kodeks cywilny, Dz.U. z 2014, poz. 121.
- Ustawa z dnia 26 czerwca 1974 r. Kodeks pracy, Dz.U. z 1998 r. Nr 21, poz. 94 ze zm.
- Ustawa z dnia 27 sierpnia 1997 r. o rehabilitacji zawodowej i społecznej oraz zatrudnianiu osób niepełnosprawnych, Dz.U. z 2011 r. Nr 127, poz. 721 ze zm.
- Ustawa z 9 maja 2007 r. o zmianie ustawy – Kodeks postępowania cywilnego oraz niektórych innych ustaw, Dz.U. z 2007 r. Nr 121, poz. 831.
- Ustawa z 17 grudnia 2009 r. o zmianie ustawy – Kodeks postępowania cywilnego oraz niektórych innych ustaw, Dz.U. z 2010 r. Nr 7, poz. 45.
- Ustawy o wspieraniu rodziny i systemie pieczy zastępczej oraz niektórych innych ustaw z dnia 23 lipca 2014 r., s. 8.

Orzecznictwo

- Orzeczenie SN z 11 listopada 1970 r., II CR 336/70, LexPolonica nr 318350.
- Orzeczenie SN z dnia 22 listopada 1979 r., III PZ 7/79.
- Postanowienie Sądu Najwyższego z dnia 11 sierpnia 1971 r., II CR 295/71.
- Postanowienie Sądu Najwyższego z dnia 7 sierpnia 1972 r., II CR 302/72.
- Postanowienie SN z dnia 20 listopada 1973 r., I CR 646/73.
- Postanowienie Sądu Najwyższego z dnia 29 grudnia 1983 r., I CR 377/83.
- Postanowienie Sądu Najwyższego z dnia 27 października 1976 r., II CR 387/76.
- Postanowienie Sądu Najwyższego z dnia 22 listopada 1979 r., III PZ 7/79.

Wyrok SN z 11 grudnia 1979 r., II CR 448/79, OSPiKA 1981, nr 3, poz. 45.

Wyrok SN z dnia 7 marca 2006 r., I PK 146/05.

Wyrok TK z dnia 7 marca 2007 r., Sygn. K 28/05.

Wyrok Sądu Najwyższego z dnia 4 stycznia 2008 r. Sygn. akt I PK 188/07.

Wyrok Sądu Najwyższego z dnia 18 września 2008 r. Sygn. akt II PK 27/08.

SUMMARY

Agnieszka Kos

Establishing of employment relationships with a person legally incapacitated

This study propose look for the legally incapacitated from the perspective of labor law. The purpose of this consideration is to draw attention to the opinions concerning the possibility of establishing an employment relationship with a person who is legally incapacitated. It is difficult not to notice that it is a problem especially controversial and contentious still.

The institution of legal incapacitation has enormous significance from the viewpoint of social, family, and above all persons who are legally incapacitated.

The institution of legal incapacitation is a strong intervention in the sphere of the personal rights as an entity, and hence an impact on the fundamental rights of the citizen in the range of any administration he/she proceedings. For the proper functioning, this institution needs consistency of regulation within the different branches of laws for example substantive civil law, procedural right and guardianship right.

Key words: employment relationship, employee, the notion of legal incapacitation, total legal incapacitation, partial legal incapacitation, discrimination in employment.

Michał Lidner

Wojskowa Akademia Techniczna im. Jarosława Dąbrowskiego w Warszawie,
Wydział Inżynierii Lądowej i Geodezji
e-mail: michal.lidner@wat.edu.pl

Przegląd wybranych metod przybliżonego określania odporności i nośności ogniowej słupów żelbetowych w świetle badań prowadzonych z uwzględnieniem usztywnienia elementami przylegającymi

STRESZCZENIE

W pracy przedstawiono przegląd wybranych metod służących przybliżonemu określeniu odporności i nośności ogniowej słupów żelbetowych w warunkach pożarowych. Przedstawiono również program badawczy i wyniki badań słupów żelbetowych oraz słupów ze zbrojeniem rozproszonym, które w warunkach pożarowych obciążano siłownikiem poprzez trójwymiarową ramę stalową, uwzględniając tym samym usztywnienie elementami przylegającymi. Następnie wykorzystano przedstawione metody do obliczenia nośności ogniowej bądź nośności obliczeniowej słupów i porównano wyniki obliczeń z wynikami badań.

Słowa kluczowe: bezpieczeństwo pożarowe, słupy żelbetowe w warunkach pożaru, przybliżone oceny odporności/nośności ogniowej.

Wstęp

Do momentu pojawienia się metody izotermy 500°C oraz prenormy ENV 1992-1-2 (później normy EN 1992-1-2) projektanci konstrukcji używali tablic do projektowania słupów żelbetowych. Wprowadzenie tej metody, dokumentu normowego oraz innych podobnych umożliwiło zastosowanie metod uproszczonych obliczania elementów żelbetowych. Ich użycie jest jednak bardziej zasadne w odniesieniu do belek lub płyt, dlatego metody tabelaryczne cały czas znajdują zastosowanie w cyklu projektowym. J.-M. Franssen oraz J.-C. Dotreppe, naukowcy belgijscy z Uniwersytetu w Liege, postawili pytanie, czy projektowanie słupów żelbetowych ze względu na pożar metodą tabelaryczną nie powoduje zagrożenia bezpieczeństwa konstrukcji. W wyniku ich prac badawczych opisanych w [3] powstały dwie metody obliczania nośności ogniowej słupów żelbetowych. Wyprowadzone wzory skalibrowali tak, żeby wyniki były adekwatne również do badanych wcześniej słupów o przekroju prostokątnym przedstawionych w [1, 2, 4, 6]. Pierwsza zaproponowana przez nich metoda pojawiła się w normie PN-EN 1992-1-2 [9]. Venkatesh Kodur oraz Nikhil Raut, naukowcy z Uniwersytetu Michigan, w swoich pracach przedstawionych w [5] wyprowadzili wzory służące

określaniu nośności ogniowej słupów żelbetonowych uwzględniające dodatkowe czynniki, jak dwukierunkowe zginanie słupa, termiczne odpryskiwanie otuliny podczas pożaru. W pracy przedstawiono wyżej opisane metody oraz wykorzystano je do wyznaczenia przybliżonej nośności ogniowej słupów żelbetonowych badanych w warunkach pożarowych z uwzględnieniem usztywnienia elementami przylegającymi [7, 8, 10–12]. Wyniki obliczeń porównano z wynikami badań i przedstawiono w formie graficznej.

Uproszczona metoda obliczania odporności ogniowej słupów

Odporność ogniową słupów (czas, przez jaki słupek żelbetonowy zachowuje swoją nośność w warunkach pożarowych) można wyznaczyć za pomocą poniższych empirycznych wzorów opisanych w [3, 9]:

$$R = 120 \left(\frac{R_{\eta,fi} + R_a + R_l + R_b + R_n}{120} \right)^{1,8}, \quad (2.1)$$

$$R_{\eta,fi} = 83 \left[1.00 - \mu_{fi} \frac{1 + \omega}{\frac{0.85}{\alpha_{cc}} + \omega} \right], \quad (2.2)$$

$$\mu_{fi} = \frac{N_{Ed,fi}}{N_{Rd}}, \quad (2.3)$$

$$\omega = \frac{A_s f_{yd}}{A_c f_{cd}}, \quad (2.4)$$

$$R_a = 1.60(a - 30), \quad (2.5)$$

$$R_l = 9.60(5 - l_{o,fi}), \quad (2.6)$$

$$R_b = 0.09b', \quad (2.7)$$

$$R_{f,n} = \begin{cases} 12 & \text{dla } n > 4 \\ 0 & \text{dla } n \leq 4 \end{cases}, \quad (2.8)$$

$$b' = \frac{2A_c}{b+h}; \quad 200 \text{ mm} \leq b' \leq 450 \text{ mm}, \quad (2.9)$$

gdzie:

$N_{Ed,fi}$ – obliczeniowe obciążenie osiowe w sytuacji pożaru, N

N_{Rd} – obliczeniowa nośność słupa w warunkach temperatury normalnej, N

a – odległość osiowa do podłużnych prętów stalowych, mm; $25 \text{ mm} \leq a \leq 80 \text{ mm}$

$l_{o,fi}$ – efektywna długość słupa w warunkach pożarowych, m; $2000 \text{ mm} \leq l_{o,fi} \leq 6000 \text{ mm}$

b, h – wymiary przekroju poprzecznego, mm; $h \leq 1,5 b$

n – liczba prętów zbrojenia podłużnego w słupie

A_c – pole powierzchni przekroju poprzecznego betonu, mm²

- A_s – pole powierzchni prętów zbrojenia podłużnego, mm²
 f_{cd} – obliczeniowa wytrzymałość betonu na ściskanie, N·mm⁻²
 f_{yd} – obliczeniowa granica plastyczności zastosowanego zbrojenia, N·mm⁻²
 α_{cc} – współczynnik dla wytrzymałości na ściskanie (wartość zalecana $\alpha_{cc} = 1.0$)

Metoda obliczania nośności ogniowej słupów w warunkach pożaru

Nośność ogniową słupów ściskanych mimośrodowo w warunkach pożaru można wyznaczyć za pomocą poniższych wzorów [3]:

$$N_u(t) = \gamma(t) \cdot \eta(\lambda) \cdot N_p(t), \quad (3.1)$$

$$\gamma(t) = 1 - 0.3t \quad \text{dla } t < 0.5h, \quad (3.2)$$

$$\gamma(t) = 0.85 \quad \text{dla } t \geq 0.5h, \quad (3.3)$$

$$\eta(\lambda) = \frac{\chi(\lambda)}{1 + \frac{1}{h} \frac{10e}{\left(\frac{1}{\chi(\lambda)} - 3.10^{-5} \lambda^2 \right)}}, \quad (3.4)$$

$$\chi(\lambda) = 1 - \frac{\lambda}{100} \quad \text{dla } \lambda \leq 20, \quad (3.5)$$

$$\chi(\lambda) = 0.80 \left(\frac{20}{\lambda} \right)^{0.7 \left(\frac{225-c}{200} \right)^5} \quad \text{dla } 20 < \lambda \leq 70, \quad (3.6)$$

$$\chi(\lambda) = 0.80 \left(\frac{20}{\lambda} \right)^{0.7 \left(\frac{\lambda}{70} \right) \left(\frac{225-c}{200} \right)^5} \quad \text{dla } \lambda > 70, \quad (3.7)$$

$$\lambda = \frac{L}{i}, \quad (3.8)$$

$$N_p(t) = \beta_1(t) \cdot A_c \cdot f_c + \beta_2(t) \cdot A_s \cdot f_y, \quad (3.9)$$

$$\beta_1(t) = \frac{1}{\sqrt{1 + (0.3 A_c^{-0.5} t)^{A_c^{-0.25}}}}, \quad (3.10)$$

$$\beta_2(t) = 1 - \frac{0.9t}{0.046c + 0.111} > 0, \quad (3.11)$$

gdzie:

- t – wartość nośności ogniowej, h
 h – mniejszy wymiar przekroju poprzecznego słupa, mm
 e – mimośród siły podłużnej, mm
 c – otulina, mm

- L – długość wybozeniowa słupa, mm
 i – promień bezwładności przekroju poprzecznego słupa, mm
 A_c – pole powierzchni przekroju poprzecznego betonu, m²
 A_s – pole powierzchni prętów zbrojenia podłużnego, m²
 f_c – wytrzymałość betonu na ściskanie, N·mm⁻²
 f_y – granica plastyczności zastosowanego zbrojenia, N·mm⁻²

Przy określaniu nośności ogniowej słupów należy spełnić niżej podane warunki:

- metoda dotyczy pożaru o przebiegu zgodnym z krzywą standardową [9] i betonu na kruszywie krzemianowym,
- smukłość słupa $\lambda \leq 100$,
- $0.04 \text{ m}^2 \leq A_c \leq 0.2 \text{ m}^2$,
- $h / b \geq 0.5$,
- $20 \text{ mm} \leq c \leq 50 \text{ mm}$,
- $e \leq 0.5 h$,
- w przypadku osiowego ściskania słupa należy uwzględnić mimośród $e = 10 \text{ mm}$.

Metoda wyznaczania odporności ogniowej słupów poddanych działaniu siły ściskającej i dwukierunkowemu zginaniu w warunkach pożaru z uwzględnieniem dodatkowych parametrów

Przedstawiona metoda określania odporności ogniowej słupów żelbetowych daje poprawne wyniki, jeżeli:

- przebieg pożaru odpowiada krzywej standardowej [9] lub o podobnym rozkładzie temperatury,
- słup jest obciążony osiowo lub występuje siła podłużna na mimośrodku względem jednej głównej osi bezwładności,
- słup jest nagrzewany jednakowo z każdej strony.

Venkatesh Kodur i Nikhil Raut, autorzy poniższej metody, zaprezentowali w [5] wzory uwzględniające dodatkowo:

- możliwość uwzględnienia siły podłużnej na mimośrodkach względem dwóch głównych osi bezwładności,
- możliwość nagrzewania jednego boku, dwóch przyległych boków, dwóch przeciwnych boków oraz nagrzewania z trzech stron słupa,
- możliwość odpadania otuliny betonowej pod wpływem wysokiej temperatury,
- możliwość wystąpienia pożaru o przebiegu niezgodnym z krzywą standardową [9].

Odporność ogniowa słupów wg tej metody wyraża się następującymi wzorami:

$$R = C_i \left[8 \cdot k_{sh} \cdot k_{cp} \cdot (30 - (\lambda + 5) \cdot (L_R - 0.2)) \right]^{0.94}, \quad (4.1)$$

$$\lambda = \frac{L}{i}, \quad (4.2)$$

$$L_R = \frac{P}{P_{cr}}, \quad (4.3)$$

$$P_{cr} = 0.8 \cdot (0.85 \cdot A_c \cdot f_c + A_s \cdot f_y), \quad (4.4)$$

$$k_{sh} = k_{ec} \cdot k_{sp}, \quad (4.5)$$

$$k_{ec} = 1.0 \text{ dla } E_c = 0, \quad (4.6)$$

$$k_{ec} = \frac{[(\lambda - 243) \cdot (E_c - 768) - 83250]}{99880} \cdot k_{e2} \text{ dla } E_c \neq 0, \quad (4.7)$$

$$k_{e2} = 1.0 \text{ dla } E_{d2} = 0, \quad (4.8)$$

$$k_{e2} = \frac{3600000}{(7600 + E_{d2}) \cdot (E_c + 550) + 870} \text{ dla } E_{d2} \neq 0, \quad (4.9)$$

$$E_c = E_{op} + E_{eq}, \quad (4.10)$$

gdzie:

$C_t = 1.0$ dla kruszywa krzemianowego i 1.1 dla kruszywa wapiennego

L – długość efektywna słupa, mm

i – promień bezwładności przekroju poprzecznego słupa, mm

P – siła podłużna przyłożona do słupa, N

A_c – pole powierzchni przekroju poprzecznego betonu, mm²

A_s – pole powierzchni prętów zbrojenia podłużnego, mm²

f_c – wytrzymałość betonu na ściskanie, N·mm⁻²

f_y – granica plastyczności zastosowanego zbrojenia, N·mm⁻²

k_{ec} – współczynnik uwzględniający mimośród obciążenia, współczynnik obciążenia i smukłość słupa

E_c – całkowity mimośród obciążenia, mm

E_{op} – mimośród obciążenia wzdłuż jednej z głównych osi bezwładności, mm

E_{d2} – mimośród obciążenia wzdłuż drugiej z głównych osi bezwładności, mm

E_{eq} – ekwiwalentny mimośród pochodzący od nagrzewania słupa z jednej, dwóch lub trzech stron, równy -17 dla słupów prostokątnych narażonych na działanie wysokiej temperatury z dwóch przeciwległych stron, a w pozostałych przypadkach wyrażony następującym wzorem:

$$E_{eq} = -\frac{d^2 + \alpha \cdot d - \beta}{\gamma}, \quad (4.11)$$

gdzie:

d – wymiar słupa, mm

α, β, γ – w tabeli 4.1

k_{sp} – współczynnik uwzględniający termiczne odpryskiwanie otuliny betonowej, równy 1.0 gdy przepuszczalność pary wodnej przez pory betonu $perm \geq 10^{-17} \text{ m}^2$, a także, gdy $perm < 10^{-17} \text{ m}^2$, ale do mieszanki betonowej dodano włókna polipropylenowe. Jeśli $perm < 10^{-17} \text{ m}^2$ i nie zastosowano w mieszance betonowej dodatku włókien polipropylenowych to współczynnik k_{sp} wyraża się następującym wzorem:

$$k_{sp} = \frac{[\log(\text{perm}) + 20]}{2.75} \quad (4.12)$$

Tabela 4.1. Współczynniki α, β, γ do wyznaczenia ekwiwalentnego mimośrodru

Lp.	Warunki nagrzewu słupa	α	β	γ
1	Nagrzewanie jednego boku	900	120 000	5000
2	Nagrzewanie dwóch przyległych boków	930	73 000	3000
3	Nagrzewanie trzech boków	1000	115 000	5000

Źródło: [5].

Autorzy uwzględnili również w swojej metodzie wpływ wyników odporności ogniowej słupów w zależności od przebiegu krzywej czas–temperatura podczas pożaru. Obliczenia można wykonać dla dowolnego rozkładu temperatury, jednak należy porównać ze sobą wykres dla projektowanego pożaru z wykresem krzywej standardowej [9]. Jeśli pole powierzchni A jest mniejsze niż pole powierzchni B, istnieje ryzyko, że słup nie zachowa nośności przez wymagany czas trwania pożaru. Jeśli zachodzi odwrotna sytuacja, słup zachowa swoją nośność przez cały czas trwania pożaru. Należy zaznaczyć, że proponowana metoda nie jest słuszna w przypadku, gdy wartości temperatur na wykresie krzywej projektowanej nie są zbliżone do wartości temperatur krzywej standardowej przez czas co najmniej pierwszych 10 minut od rozpoczęcia pożaru.

Poza ww. ograniczeniem występują jeszcze inne, które należy spełnić, aby wyniki uzyskane przy użyciu tej metody były poprawne:

- odporność ogniowa słupa w przedziale od 1 h do 5 h,
- wytrzymałość betonu na ściskanie określana po 28 dniach od zabetonowania – od 25 do 100 N·mm⁻²,
- wymiary przekroju poprzecznego słupa od 200 do 600 mm,
- stopień zbrojenia od 1% do 4%,
- długość efektywna słupów zawierająca się w przedziale od 2000 mm do 4500 mm,
- mimośród obciążenia zawierający się w przedziale od 0.00 do 0.75 b, gdzie b jest wymiarem przekroju poprzecznego słupa w kierunku działania mimośrodru,
- nie uwzględnia się efektów interakcji wynikających z połączenia słupa z przylegającymi elementami konstrukcyjnymi.

Analiza przedstawionych metod w świetle badań

Badania prowadzono na uniwersytecie w Coimbrze [7, 8, 10–12]. Uwzględniono w nich wpływ na odporność ogniową słupów stopnia zbrojenia podłużnego, smukłości, sztywności otaczającej konstrukcji oraz rodzaju zastosowanego zbrojenia.

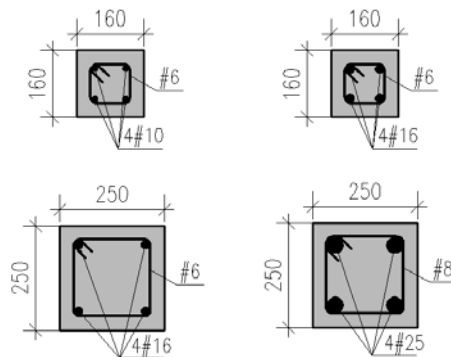
Badane słupy miały wysokość 3000 mm, wymiary przekroju poprzecznego 160 x 160 mm lub 250 x 250 mm. Z obu stron były zakończone stalową płytą umożliwiającą przykręcenie słupa do zewnętrznej konstrukcji nośnej. Stalowe płyty miały wymiary 450 x 450 x 30 mm i były wykonane ze stali S355. Płyty stalowe zostały przyspawane do podłużnego zbrojenia

słupa. Do wykonania elementów użyto pręty zbrojeniowe ze stali klasy A500NR. Otulina betonowa do lica strzemion miała wartość 30 mm. Charakterystyczne parametry słupów przedstawiono w tabeli 5.1. oraz omówiono dalej w tekście, a przekroje poprzeczne słupów oraz widok zbrojenia podłużnego wraz z rozmieszczeniem strzemion pokazano odpowiednio na rys. 5.1 i rys. 5.2.

Tabela 5.1. Charakterystyczne parametry badanych słupów

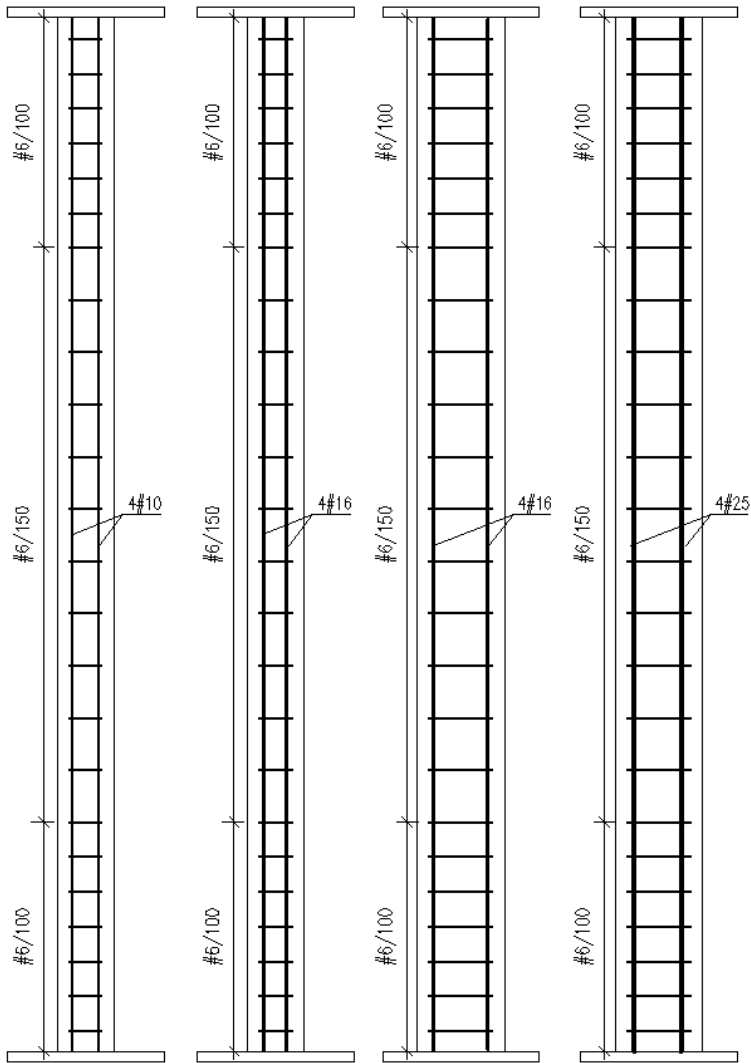
Lp.	Symbol	Wymiary $b \times h$ (mm)	Klasa betonu	Zbrojenie podłużne ilość i średnica (mm)	Obciążenie przyłożone (kN)	Czas badania (min)
1	C16-10-K1	160 x 160	C20/25	4 Φ 10	144	65
2	C16-10-K2	160 x 160	C20/25	4 Φ 10	152	77
3	C16-16-K1	160 x 160	C20/25	4 Φ 16	181	88
4	C16-16-K2	160 x 160	C20/25	4 Φ 16	185	87
5	C25-16-K1	250 x 250	C20/25	4 Φ 16	495	136
6	C25-16-K2	250 x 250	C20/25	4 Φ 16	507	132
7	C25-25-K1	250 x 250	C20/25	4 Φ 25	656	144
8	C25-25-K2	250 x 250	C20/25	4 Φ 25	675	118
9	C25-16-K1-LL	250 x 250	C20/25	4 Φ 16	666	28
10	C1	250 x 250	C12/15	4 Φ 10	686	17
11	C2	250 x 250	C12/15	4 Φ 16	686	92
12	C3	250 x 250	C12/15	4 Φ 20	686	141
13	C4	250 x 250	C16/20	4 Φ 25	686	140

Źródło: [8,12].



Rysunek 5.1. Przekroje poprzeczne badanych słupów żelbetowych

Opracowanie własne na podstawie [8].



Rysunek 5.2. Badane słupy żelbetowe w widoku z pokazanym rozmieszczeniem zbrojenia

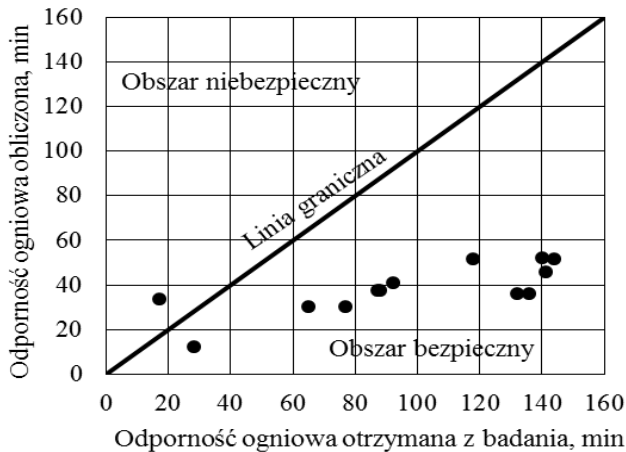
Opracowanie własne na podstawie [8].

Analizowano trzynaście słupów, w tym cztery o przekroju 160x160 mm (symbol C16) i cztery o przekroju 250x250 mm (symbol C25). Słupy o tych samych wymiarach przekroju różniły się pomiędzy sobą stopniem zbrojenia oraz sztywnością belki przylegającej do słupa (określenie K1 w symbolu oznaczało, że belka miała sztywność giętną $13 \text{ kN}\cdot\text{mm}^{-1}$, a K2 odpowiednio $45 \text{ kN}\cdot\text{mm}^{-1}$), za pośrednictwem której przykładano do słupa obciążenie. Obciążenie generowane przez siłownik było utrzymywane przez cały czas trwania badania na stałym poziomie 70% wartości nośności obliczeniowej słupa w temperaturze pokojowej z wyjątkiem słupa oznaczonego symbolem LL, obciążonego siłą równą wartości nośności obliczeniowej słupa w temperaturze pokojowej. W słupach C1 do C3 zmniejszono średnicę

prętów zbrojeniowych w stosunku do C4, a jednocześnie dodawano do mieszanki włókien stalowych w takiej ilości, aby całkowita waga zbrojenia była identyczna w każdym słupie. Do mieszanki betonowej słupów C1-C3 dodano również włókna polipropylenowe.

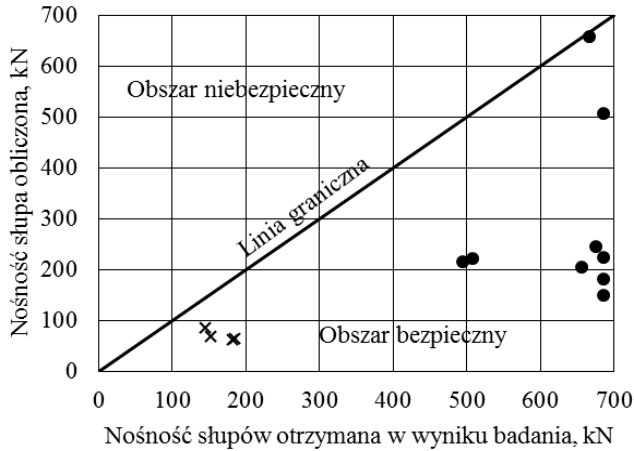
W celu sprawdzenia zgodności przedstawionych metod przybliżonego określania odporności i nośności ogniowej słupów żelbetowych w uwzględnieniem usztywnienia elementami przylegającymi wykonano następujące obliczenia:

- wszystkich słupów przedstawionych w tab. 5.1 metodą zaprezentowaną w rozdziale 2 (wyniki przedstawiono na rys. 5.3),
- wszystkich słupów o wymiarach przekroju poprzecznego 250 x 250 mm metodą zaprezentowaną w rozdziale 3, gdyż słupy o wymiarach 160 x 160 mm nie spełniały ograniczeń tej metody (wyniki przedstawiono na rys. 5.4),
- słupów o wymiarach przekroju poprzecznego 250 x 250 mm zbrojonych wyłącznie stalą zbrojeniową (C25-16 i C25-25) metodą zaprezentowaną w rozdziale 4, gdyż tylko te słupy spełniały ograniczenia tej metody (wyniki przedstawiono na rys. 5.5).



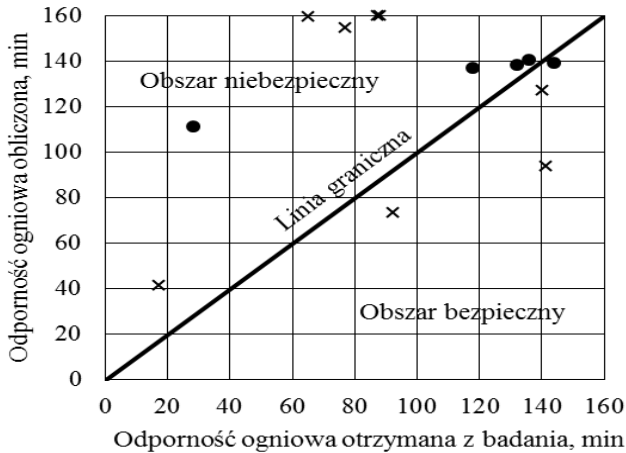
Rysunek 5.3. Porównanie odporności ogniowej otrzymanej z badania z odpornością ogniową obliczoną wg [3, 9]

Opracowanie własne na podstawie: [3, 9, 7, 8, 10–12].



Rysunek 5.4. Porównanie nośności słupów otrzymanej z badania z nośnością słupów obliczoną wg [2] (gwiazdkami przedstawiono wyniki dla słupów niespełniających ograniczeń metody)

Opracowanie własne na podstawie: [2, 7, 8, 10–12].



Rysunek 5.5. Porównanie odporności ogniowej otrzymanej z badania z odpornością ogniową obliczoną wg [5] (gwiazdkami przedstawiono wyniki dla słupów niespełniających ograniczeń metody)

Opracowanie własne na podstawie: [5, 7, 8, 10–12].

Na rys. 5.3–5.5 przedstawiono również (gwiazdkami) wyniki dla słupów niespełniających ograniczeń danej metody w celu oceny stopnia rozrzutu.

Z analizy wykresów przedstawionych na rys. 5.3–5.5 wynika, że wykorzystując metody przedstawione w [2] i [9], można otrzymać wartości bezpieczne. Natomiast odmiennie prezentują się wyniki obliczeń metodą przedstawioną w [5]. Autorzy tej metody zastrzegli jednak, że nie uwzględnia się w niej efektów interakcji słupa i konstrukcji przylegającej, co może tłumaczyć fakt zawyżenia nośności ogniowej w przypadku analizowanych słupów.

Wyniki obliczeń dla badanych słupów niespełniających ograniczeń metody opisanej w [2] przedstawiają się po bezpiecznej stronie, jednak wyniki te znajdują się blisko linii granicznej, co może świadczyć o zaniżeniu na korzyść bezpieczeństwa wyników obliczeń. Zupełnie odwrotna sytuacja ma miejsce w przypadku identycznych obliczeń metodą opisaną w [5]. Rozrzut wyników dla tych słupów jest duży, a wyniki są raz po bezpiecznej, innym razem po niebezpiecznej stronie, co dyskwalifikuje tę metodę do stosowania dla słupów niespełniających ograniczeń tej metody.

Podsumowanie

Przedstawione metody przybliżonego określania nośności ogniowej lub nośności obliczeniowej słupów żelbetowych w warunkach pożaru wyprowadzono dla elementów bezpośrednio obciążanych siłownikiem maszyny wytrzymałościowej. Obecnie większość badań słupów w warunkach pożaru prowadzi się z uwzględnieniem usztywnienia elementami przylegającymi. Wyniki odporności ogniowej bądź nośności ogniowej słupów żelbetowych w warunkach pożarowych wyznaczone metodami przedstawionymi w [2, 9] oraz w [3] dają wartości większe od otrzymanych w wyniku badań, więc są metodami bezpiecznymi z punktu widzenia projektanta konstrukcji. Odmienna sytuacja ma miejsce w przypadku metody przedstawionej w [5], gdzie większość wyników otrzymanych z obliczeń była mniejsza od wyników badań.

Bibliografia

- [1] Dotreppe J.-C., Franssen J.-M., Bruls A., Baus R., Vandeveldede P., Minne R., Nieuwenburg van D., Lambotte H., 1997, *Experimental research on the determination of the main parameters affecting the behavior of reinforced concrete columns under fire conditions*, Magazine of Concrete Research, vol. 49, nr 149, p. 9–18.
- [2] Dotreppe J.-C., Franssen J.-M., Vanderzeypen Y., 1999, *Calculation Method for Design of Reinforced Concrete Columns under Fire Conditions*, ACI Structural Journal, vol. 96, nr 1, 9–18.
- [3] Franssen J.-M., Dotreppe J.-C., 2003, *Fire Tests and Calculation Methods for Circular Concrete Columns*, Fire Technology, vol. 39, 89–97.
- [4] Hass R., 1986, *Practical Rules for the Design of Reinforced Concrete and Composite Columns Submitted to Fire*, Technical Report 69, T.U. Braunschweig.
- [5] Kodur V., Raut N., 2012, *A simplified approach for predicting fire resistance of reinforced concrete columns under biaxial bending*, Engineering Structures, vol. 41, 428–443.
- [6] Lie T.T., Woollerton J.L., 1988, *Fire Resistance of Reinforced Concrete Columns Test Results*, Technical Report 569, NRCC, Ottawa.
- [7] Martins A.M.B., Rodrigues J.P.C., 2009, *Fire resistance tests on concrete columns with restrained thermal elongation*, App. of Struct. Fire Eng. – Proceed. of Int. Conf., Prague, 277–282.

- [8] Martins A.M.B., Rodrigues J.P.C., 2010, *Fire resistance of reinforced concrete columns with elastically restrained thermal elongation*, Engineering Structures, vol. 32, p. 3330–3337.
- [9] PN-EN 1992-1-2:2008. *Eurokod 2. Projektowanie konstrukcji z betonu – Część 1–2: Reguły ogólne – Projektowanie z uwagi na warunki pożarowe*.
- [10] Rodrigues J.P.C., Luís L., Correia A.M., 2010, *Behaviour of fiber reinforced concrete columns in fire*, Composite Structures, vol. 92, 1263–1268.
- [11] Rodrigues J.P.C., Luís L., Gonçalves M., 2012, *Fire resistance of square and circular cross-section concrete columns*, Proceed. of 7th Int. Conf. on Struct. in Fire, Switzerland, 823–832.
- [12] Rodrigues J.P.C., Luís L., Mihailovschi G., 2009, *Fire resistance of fiber reinforced concrete columns*, App. of Struct. Fire Eng. – Proceed. of Int. Conf., Prague, 271–276.

SUMMARY

Michał Lidner

Review of selected methods for determining fire resistance and load-bearing capacity of reinforced concrete columns based on the research conducted with restraint elements

The paper presents a review of selected methods for determining the fire resistance and load-bearing capacity of reinforced concrete columns in fire conditions. It also presents a research program and the results of reinforced concrete columns or fiber reinforced concrete columns that were loaded actuator through a three-dimensional steel frame, taking into account the stiffening by restraint elements. Then the presented method were used to calculate the fire resistance or load – bearing capacity of columns and the results of these methods were compared with the results of research.

Key words. Fire safety, reinforced concrete columns in fire conditions, methods of determining fire resistance/load-bearing capacity.

Data wpływu artykułu: 12.11.2014 r.

Data akceptacji artykułu: 30.06.2015 r.

Adam Lisiecki

Zapobieganie zagrożeniom epidemiologicznym na przestrzeni wieków

STRESZCZENIE

W artykule omówiono działania podejmowane w celu zapobiegania zagrożeniom epidemiologicznym na przestrzeni wieków. Jako narzędzia wykorzystano metodę analizy literatury przedmiotu. Cykliczne mutacje istniejących patogenów jak i powstawanie nowych mogących powodować zakażenie u ludzi, zwierząt czy roślin wymuszają ciągłą zdolność do adaptacji istniejących lub tworzenia nowych rozwiązań, służących efektywnej walce z tym zjawiskiem. W pracy przedstawiono na wybranych przykładach przebieg, opis ochrony ludności oraz zmianę podejścia do chorób zakaźnych wraz z rozwojem medycyny w kraju i na świecie

Słowa kluczowe: epidemia, choroba zakaźna, kwarantanna, trąd, dżuma, grypa, ospa.

Powodzie, pożary, susze, trzęsienia ziemi, lawiny, tajfuny i epidemie od zarania dziejów są stałym elementem towarzyszącym ludzkości. Związek przyczynowo-skutkowy między katastrofami a życiem i rozwojem człowieka ukształtował współczesny świat, począwszy od takich dziedzin jak ekonomia i demografia, skończywszy na psychologii, kulturze czy religii. „Wobec powyższego, nie sposób nie zauważyć zabiegów o nadanie najwyższej rangi bezpieczeństwu w życiu każdego człowieka, narodów i ludzkości. Jest to konieczne z uwagi na znaną już w starożytności słabość natury ludzkiej, przejawiającą się brakiem przezorności, lekkomyślnością, zapomnieniem o nieustanności zagrożeń”¹.

Dla każdego współczesnego państwa niebezpieczeństwa natury epidemiologicznej stanowią trwałe zagrożenie. Epidemie są bowiem elementem ciągle towarzyszącym ludzkości, a współczesny świat daje po temu coraz to nowe możliwości. Rozwój technologii i środków transportu otworzył nowe drogi podróży, znacznie niekiedy przyspieszając przemieszczanie się z miejsca na miejsce. Zmiany miejsca zamieszkania, przeprowadzki, podróże czy wycieczki, poza sferą wypoczynkową, niosą także zagrożenia w postaci przemieszczania zarazków. Ich ciągłe mutacje (pod uwagę należy brać: wirusy, bakterie, pierwotniaki oraz grzyby) i powstawanie nowych gatunków czy odmian, mogących powodować zakażenie u ludzi, zwierząt czy roślin, wymuszają na poszczególnych krajach ciągłą zdolność do adaptacji istniejących lub tworzenia nowych rozwiązań, służących efektywnej walce z tym zjawiskiem.

¹ E. Nowak, *Zarządzanie kryzysowe w sytuacjach zagrożeń niemilitarnych*, Wyd. AON, Warszawa 2007, str. 9.

Należy jednak podkreślić, że działania mające nie tylko wyjaśnić, ale przede wszystkim zrozumieć przyczyny chorób zakaźnych sięgają początków historii. Początkowo podłoże plag i zaraz powodujących śmierć znacznej liczby obywateli miast i państw, a niekiedy przyjmujący swoim zasięgiem całe kontynenty, tłumaczono działaniami sił nadprzyrodzonych. Przykładów takiego postrzegania tego zjawiska można szukać np. w Biblii (I Księgi Samuela 4, 8). W roku 1060 p.n.e. zaraza dotknęła Filistynów jako kara za rabunek relikwii – Arki Przymierza. Ratunkiem od plagi *wrzodów* (najprawdopodobniej dżumy gruczołowej) dla mieszkańców miasta Aszdod i okolic miało być z kolei oddanie zagrabionego mienia Izraelitom oraz danina w postaci pięciu złotych podobizn myszy i wrzodów. Działania te, mające na celu zwalczenie skutków zarazy, nie odniosły jednak spodziewanych skutków, a ofiary *kary bożej* na Filistynach określano jako znaczne.

Innym przykładem bezskutecznej walki z zarazą zawiera opis greckiego historyka Tukidydesa. Epidemia, która, według różnych szacunków, mogła pochłonąć nawet 1/3 mieszkańców Aten², wybuchła w drugim roku wojny peloponeskiej – w 430 r. p.n.e. Mimo rozwiniętej jak na owe czasy medycyny lekarze Attyccy byli bezsilni wobec braku znajomości choroby. „Nie było też ponoć żadnego lekarstwa, którego zastosowanie zapewniałoby powrót do zdrowia; to bowiem, co pomagało jednemu szkodziło drugiemu [...] wszystkich kosiła ta zaraza na równi, nawet tych których leczono wszelkimi środkami [...]”³. Innymi jeszcze – niemedycznymi – metodami opisanymi przez Tukidydesa, a mającymi na celu walkę z zarazą były również modły podjęte w świętych miejscach oraz zasięganie rady u wyroczni.

W średniowieczu lęk przed zarazą wymusił położenie pierwszych podwalin pod działania zapobiegawcze, które miały na celu m.in. skuteczniejszą niż dotychczas walkę z chorobą. Do przedsięwzięć podejmowanych we wczesnym średniowieczu przez społeczeństwo w celu minimalizacji skutków np. trądu można zaliczyć zakaz zawierania małżeństw przez osoby dotknięte chorobą, a na osoby posiadające rodzinę – mógł być nałożony nakaz opuszczenia jej. Poza tym zarazieni musieli nosić charakterystyczne ubranie, w tym rękawiczki, w celu uniknięcia przypadkowego zarażenia innych.

Wyjątkowe nasilenie chorób o charakterze epidemiologicznym nastąpiło w okresie wojen krzyżowych. Liczni chorzy na trąd i inne choroby „przywleczone przez grzeszników” chcących odkupić swoje winy w walce z niewiernymi. „Przypuszcza się np., że wyprawę krzyżową pod dowództwem Ludwika IX zniszczyła dżuma, a powracający ze Wschodu niedobitki zawlokły do Europy trąd, który potem szerzył się epidemicznie w ciągu stuleci”⁴. Wielka pandemia dżumy, która pojawiła się w Azji Środkowej (w okolicach jeziora Bajkał), spowodowała śmierć 1/3 mieszkańców Europy⁵, w tym połowy ludności Polski. „Czarna śmierć” dotarła także do Europy poprzez załogi statków przybywających z oblężonej Kaffy⁶. Doraźne działania lecznicze w postaci m.in. diety, spuszczenia krwi, spożywania dużej ilości alkoholu lub stosowania dymnic, okazały się jednak niewystarczające. Dlatego rozwój sytuacji doprowadził do stworzenia takich przepisów, z których pewne założenia są aktualne nawet jeszcze w dniu

² J. Ruffie, J.Ch. Sourna, *Historia epidemii. Od dżumy do AIDS*, tłum. B.A. Matusiak, Wyd. W.A.B., Warszawa 1996.

³ Tukidydes, *Wojna peloponeska*, tłum. K. Komaniecki, BN, Zakład Narodowy im. Ossolińskich, Wrocław 1991, s. 144–149.

⁴ *Epidemiologia wojskowa. Podręcznik*, Wyd. MON, Warszawa 1992, s. 9.

⁵ J. Ruffie, J.Ch. Sourna., op. cit.

⁶ Miasto było oblegane przez wojska tatarskiego chana Dżani Beka, wśród których panowała czarna śmierć (łac. *mors nigra*).

dzisiejszym. Zastosowano po raz pierwszy kwarantannę względem przybywających statków i załóg oraz kordon sanitarny. Pionierami w tej dziedzinie były włoskie miasta kupieckie – Wenecja i Florencja. Podczas kolejnej epidemii dżumy (1575–1577) miasto po części było już przygotowane – dotyczy to zwłaszcza szpitali: *Lazaretto nuovo* i *Lazaretto vecchio*. Oba te ośrodki służyły m.in. izolacji. W pierwszym umieszczano osoby podejrzane o ewentualne nosicielstwo wirusa, a w drugim – osoby zarażone. Ponadto stale kontrolowano liczbę zmarłych i chorych oraz zabezpieczano domostwa, w których znajdowali się chorzy.

W związku z dużą umieralnością wśród lekarzy i osób zajmujących się chorymi stworzone zostały również specjalne ubrania mające na celu m.in. ochronę przed *zatrutym* powietrzem (sądzone bowiem, że dżuma roznosi się wraz ze skażonym powietrzem, dopiero w 1897 roku japoński naukowiec Masaki Ogata⁷ odkrył rolę pcheł szczurzych będących główną przyczyną rozprzestrzeniania się „czarnej śmierci”). W ten sposób powstał niezwykle charakterystyczny strój, który przez wieki był swoistym symbolem epidemii. Oprócz skórzanego płaszcza, rękawic, przyrządów medycznych umieszczonych na stosunkowo długim drążku stworzono doń charakterystyczną maskę z okularami, zakończoną podłużnym – niby ptasim – dziobem, z umieszczonymi w jego środku ziołami o intensywnym zapachu (lub gałgankiem nasączonym octem) – strój ten miał na celu niedopuszczenie *morowego powietrza* do dróg oddechowych noszących ów „kombinezon” medyków.

Na terenach Rzeczypospolitej z problemem epidemii od strony organizacyjnej najlepiej poradziły sobie miasta Prus Królewskich, gdzie za wzór przyjęto schematy postępowania z krajów zachodnich, a zwłaszcza z Niemiec. Tym samym już w latach 1631–1636 na terenie Gdańska powołany został Urząd Zdrowia oraz utworzona Rada Zdrowia (*Collegium Sanitatis*). Ich głównym celem było odpowiednie zarządzanie – pod względem medycznym, administracyjnym, porządkowym i prawnym – działaniami zmierzającymi do minimalizacji skutków epidemii. Analogiczne urzędy były powoływane również przez władze Elbląga i Królewca.

„Zupełnie inaczej wyglądała walka organizacyjna służb przeciwepidemiologicznych w innych większych miastach Korony i Litwy, a więc: Warszawie, Krakowie, Poznaniu, Lwowie czy Wilnie. Nie istniały tu żadne stałe instytucje, zaś w przypadku zagrożenia zarazą doraźnie wybierano tzw. burmistrzów powietrznych, rekrutujących się spośród miejscowych patrycjuszów lub osób o dużej odwadze i autorytecie”⁸.

Jednak mimo powstawania różnych lokalnych organów administracyjnych powoływanych do walki z tzw. „morowym powietrzem” dopiero za panowania króla Stanisława Augusta, w latach 1770–1771, podjęto działania zmierzające do stworzenia nowych narzędzi, niezbędnych do pomocy administracji w walce z zarazami.

Punktem przełomowym w zwalczaniu epidemii stały się prace naukowo-badawcze niemieckiego lekarza i bakteriologa Roberta Kocha, któremu udało się m.in. udowodnić istnienie bakterii wywołujących gruźlicę, węgliką i cholere (Koch uczestniczył m.in. w zwalczaniu epidemii cholery w Egipcie), oraz uznawanego za prekursora mikrobiologii Ludwika Pasteura, który stworzył skuteczne szczepionki przeciwko cholere, węglikowi i wścieklicznie.

Wskazując jednak na powyższe osoby i ich pionierskie działania prewencyjne przeciwko zarazie, nie należy zapominać także o Edwardzie Jennerju. Ten Anglik bowiem w roku 1796

⁷ J.C. Pommerville, *Alcamo's Fundamentals of Microbiology: Body Systems*, ABC-CLIO, Inc. 2009, s. 26.

⁸ A. Karpiński, *W walce z niewidzialnym wrogiem*, Neriton, Warszawa 2000 r., s. 82.

stał się z kolei ojcem chrzestnym szczepień poprzez unowocześnienie metody wariolizacji. Metoda ta, wywodząca się ze starożytnych Chin, polegała pierwotnie na wdmuchiowaniu starych strupów osób zarażonych ospą do nosa osób zdrowych. Działanie to było jednak bardzo ryzykowne, ze względu na możliwość nieprzyjęcia szczepionki i w efekcie – zgonu. Nowość metody Jennerja polegała na zaaplikowaniu mniej inwazyjnej ospy „krowianki”, która w sposób łagodniejszy pozwalała się uodpornić na ewentualne zarażenie o wiele groźniejszą ospą prawdziwą.

Należy jednak pamiętać, że moment rozpoczęcia skutecznego zwalczania ospy wiąże się z dalszym doskonaleniem przez Ernsta Chaina i Howarda Waltera Florena zjawiska odkrytego przez Alexandra Fleminga. Zjawisko to dotyczyło zaobserwowanego uniemożliwienia rozwoju gronkowców przez grzyby wydzielające penicylinę i ostatecznie przyczyniło się do powstania pierwszego antybiotyku.

Największą pandemią XX wieku była pandemia grypy podtypu ptasiego A/H1N1, zwanej potocznie „hiszpanką”. Ze względu na swoje rozmiary i następstwa bardzo często określana była jako biblijny „apokaliptyczny jeździec na płowym koniu”. Podkreślić należy, że w latach 1918–1919 wirus ten spowodował o wiele wyższe straty pośród ludności niż działania zbrojne całej I wojny światowej, w której szacunkowa liczba zabitych wynosiła przecież około 9 milionów osób. Według różnych źródeł liczba zmarłych w wyniku działania wirusa w tej pandemii oscyluje pomiędzy 50 a 100 milionami osób, zaś około 500 milionów ludzi było poddanych jej bezpośredniemu działaniu. Kolejną anomalią, obok skali, był także charakter ofiar „hiszpanki”. Jest to o tyle interesujące, że większość przypadków śmiertelnych stanowiły przede wszystkim osoby młode, a choroba swoim śmiertelnym zasięgiem nie ominęła nawet Alaski, przyczyniając się tam do śmierci prawie ¼ autochtonicznej populacji tych terenów (w miejscowości Nome z liczącej 300 osób społeczności w wyniku zachorowań na „hiszpankę” śmierć poniosło 176 Eskimosów). „Lekarze byli całkowicie bezradni. Tak jak w minionych stuleciach ludzie próbowali chronić się, nosząc na twarzy maseczki. Władze okazały się niezdolne do działania. Zamykano instytucje użyteczności publicznej: kościoły, szkoły i teatry [...] Wstrzymano nawet działania bojowe na froncie”⁹. Podobnie więc jak w minionych wiekach, wskutek bezsilności władz i lekarzy ludność za wszelką cenę starała się odnaleźć cudowny lek, sięgając do podań ludowych. „Jedni żuli tytoń, inni stosowali zimne, wręcz lodowate kąpiele w fontannach, nie zabrakło też wiejskich proboszczów przychodzących z pomocą, stosując dym z kadzideł”¹⁰.

Latem 1963 roku 47-dniowa epidemia ospy sparaliżowała Wrocław i jego okolice. Przyczyną powstania tej epidemii był obywatel Polski, który przebywał w Indiach z kilkutygodniową wizytą służbową (do 1975 roku Indie były największym punktem zapalnym ospy). W wyniku późnego, ale przede wszystkim właściwego zidentyfikowania wirusa (pogotowie epidemiologiczne ogłoszono dopiero 15 lipca, prawie półtora miesiąca od przybycia nosiciela do kraju, co nastąpiło 22 maja) śmierć poniosło 7 osób, które w większości przypadków były bezpośrednimi elementami łańcucha epidemiologicznego. W sumie chorobę wykryto u 99 osób¹¹. W ramach walki z tym wirusem władze wprowadziły ograniczenia i rygor stanu wyjątkowego (m.in. obowiązkowe szczepienia, izolacja potencjalnych nosicieli). Samo

⁹ H. Scott, *Kronika medycyny*, Horyzont, Warszawa 2002, s. 223.

¹⁰ P. Gulisano, *Pandemie. Od dżumy do ptasiej grypy*, W drodze, Poznań 2007, s. 114.

¹¹ <http://historia.newsweek.pl/ospa-we-wroclawiu--jak-piecdziesiat-lat-temu-zabijala-czarna-pani,95724,1,1.html> (dostęp: 12.09.2015).

miasto zostało otoczone kordonem sanitarnym i w konsekwencji żadna osoba nie mogła ani go opuścić, ani wjechać do Wrocławia bez ważnego dokumentu stwierdzającego aktualne szczepienia przeciwko ospie. W celu ograniczenia możliwości ewentualnego rozprzestrzeniania się tej choroby blisko 2,5 tysięcy osób na terenie całego kraju zostało podanych przymusowej izolacji. W ramach masowych szczepień zaaplikowano blisko 8 milionów dawek, z czego przeszło pół miliona na terenie izolowanego Wrocławia. W ramach walki z „czarną panią” odizolowano m.in. trzy szpitale: MSW przy ul. Olbińskiej, szpital przy ul. Rydygiera oraz Miejski Szpital Zakaźny przy ul. Piwnej¹². W celu izolacji podejrzanych stworzono również specjalne izolatoria, m.in. w miejscowości Szczodre, w Prążniku oraz największe – w Technikum Budowy Silników na wrocławskim Psim Polu. W związku z przypadkami prób ucieczek z izolatoriów obiekty te były ogrodzone drutem kolczastym oraz stale pilnowane przez milicję. Wroclawska epidemia *Variola vera* była ostatnią, jaka miała miejsce w Europie. Według badań Światowej Organizacji Zdrowia (ang. *World Health Organization*) w 1980 roku ospa została uznana za zlikwidowaną.

W 1981 roku w amerykańskim mieście Los Angeles wykryto u pięciu dotychczas zdrowych homoseksualistów nietypowe zapalenie płuc, wywołane grzybem *Pneumocystis carinii* z towarzyszącą kandydozą. Początkowo zjawisko to zbagatelizowano, jednak wraz z coraz częstszymi przypadkami jego występowania choroba zaczęła interesować coraz bardziej epidemiologów i naukowców. Tę nową „przypadłość” nazwano zespołem nabytego upośledzenia odpornościowego, w skrócie z języka angielskiego AIDS (ang. *Acquired Immune Deficiency Syndrome*) i wywołwaną wirusem HIV (*Human Immunodeficiency Virus*), tzn. ludzki wirus upośledzenia odporności. Obecność tego wirusa u ludzi można, jak się ocenia, tłumaczyć bardzo prawdopodobnym przeniknięciem z populacji małp w latach 50. XX wieku. „Pandemia HIV/AIDS pochłonęła dotychczas 25 milionów ofiar, a roczne wzrosty zachorowań na AIDS uzasadniają obawy, iż liczby te mogą rosnąć wykładniczo w skali świata. Najbardziej dotknięte pandemią HIV/AIDS są rejony Subsaharyjskie, gdzie ocenia się, iż na 5 dorosłych przypada nawet 1 zakażony, ale także obszar Karaibów, Azji Centralnej czy Europy Wschodniej, co z racji bliskości szczególnie niepokoi polskich epidemiologów”¹³.

W Polsce problem HIV/AIDS po raz pierwszy pojawił się w latach 1985–1986 (pierwsze przypadki odnotowano u narkomanów i homoseksualistów). Jest to o tyle ważne, iż początkowe zjawisko to było słabo poznane, a przede wszystkim jego zwalczanie było stosunkowo źle skoordynowane, co w konsekwencji przyczyniło się do skokowego rozprzestrzeniania się tej choroby w kraju (blisko 800 odnotowanych przypadków zakażeniem wirusem HIV w 1990 roku). Dopiero powstanie wyspecjalizowanych instytucji oraz odpowiednich programów, przy merytorycznym wsparciu WHO, spowodowało stopniowe zmniejszenie się liczby zarażonych. Sam program walki z pandemią sprowadzał się natomiast do „analiz epidemiologicznych, ukierunkowania swoich działań zależnie od ich wyników, profilaktyki, opieki nad zakażonymi i ich bliskimi, organizacji punktów diagnostycznych i terapeutycznych”¹⁴. Tym samym krajowe działania mające na celu kontrolowanie rozprzestrzeniania się wirusa

¹² <http://wroclawzwyboru.blox.pl/2008/08/Czarna-ospa-we-Wroclawiu-1963.html> (dostęp: 12.09.2015).

¹³ *Zakażenia HIV/AIDS poradnik dla lekarzy praktyków*, red. A. Gładysz, Continuo, Wrocław 2007, s. 11.

¹⁴ *Zakażenia HIV/AIDS poradnik...*, s. 10.

zostały m.in. skodyfikowane w ustawie z 6 września 2001 r. o chorobach zakaźnych i zakażeniach¹⁵. Jest to tym bardziej ważne, że przy zwalczaniu HIV/AIDS duży nacisk kładzie się na jak największe propagowanie prewencyjnych form zachowania oraz uświadamiania potencjalnych ofiar wirusa, co stopniowo przyczynia się do ustabilizowania liczby zachorowań.

Podkreślić jednak należy, że na dzień dzisiejszy za największe epidemiologiczne niebezpieczeństwo dla zdrowia ludzkiego jest uznawana możliwość powstania kolejnej pandemii grypy. „Nie tylko autorytety w zakresie grypy, ale wszyscy pracownicy naukowi, którzy zajmują się problematyką tego wirusa, są zgodni, że pandemia grypy będzie miała miejsce w tym stuleciu”¹⁶. Tym bardziej, że to właśnie wirus grypy jest odpowiedzialny m.in. za największą liczbę zachorowań spośród znanych chorób zakaźnych. Grypa bowiem, jak większość chorób zakaźnych, rozprzestrzenia się, nie bacząc na granice geograficzne, kulturowe czy państwowe. Z przeprowadzonych badań wynika, że od 1580 do 1978 roku na świecie wystąpiło 11 epidemii lub pandemii grypy, z czego aż 5 wystąpiło od 1900 do 1978 roku. Przykładem tego może być wspomniana już pandemia „hiszpanki” z lat 20. minionego wieku (od 50 do 100 mln. osób zmarłych¹⁷), epidemia z roku 1957, tzw. „azjatycka” (według różnych szacunków od 1 do 1,5 mln. zmarłych¹⁸), grypa z lat 1968–1969 znana pod nazwą „Hong-Kong” (w Polsce 1316 zgonów¹⁹), czy też z roku 1977, tzw. „rosyjska”²⁰.

Należy jednak zwrócić uwagę na fakt, iż to, co jest typowe dla grypy – przede wszystkim ciągła zmienność genetyczna (dotyczy to zwłaszcza typu A), jest za razem podstawowym problemem utrudniającym walkę z tym wirusem. Wirus ów występuje bowiem w trzech typach A, B i C, z których najbardziej niebezpieczne są typy A i B. Podtyp A ponadto występuje u zwierząt, poza występowaniem u człowieka został wyodrębniony także m.in. u świń, koni, walen, norek, fok, drobiu (indyki, kaczki, gęsi), przepiórek, gołębi, a także psów, stając się istnym rezerwuarem ewentualnego łańcucha epidemiologicznego.

Jak widać na przedstawionych przykładach, każde zagrożenie może powodować rozwój środków mu zapobiegających. W zetknięciu z epidemią władze podejmują szereg działań, które mają ograniczyć zasięg choroby. Jednakże współczesny świat i zagrożenia związane z jego rozwojem wymuszają również zbudowanie systemu postępowania już w przypadku pojawienia się pierwszych symptomów epidemii nie tylko w granicach kraju, ale i w innym miejscu na świecie.

Bibliografia

- Brydak L.B., 2008, *Grypa. Pandemia grypy mit czy realne zagrożenie?* Oficyna Wyd. Rytm, Warszawa.
- Epidemiologia wojskowa. Podręcznik*, 1992, Wyd. MON, Warszawa.

¹⁵ Dz. U. nr 126 poz. 1384 z późn. zm.)

¹⁶ L.B. Brydak, *Grypa. Pandemia grypy mit czy realne zagrożenie?* Oficyna Wyd. Rytm, Warszawa 2008, s. 421.

¹⁷ Ibidem, s. 16.

¹⁸ Ibidem, s. 8.

¹⁹ Ibidem, s. 27.

²⁰ Ibidem, s. 16.

- Gładysz A. (red.), 2007, *Zakażenia HIV/AIDS poradnik dla lekarzy praktyków*, Wyd. Continuo, Wrocław.
- Gulisano P., *Pandemie. Od dżumy do ptasiej grypy*, 2007, W drodze, Poznań.
- Karpiński A., 2000, *W walce z niewidzialnym wrogiem*, Neriton, Warszawa.
- Nowak E., 2007, *Zarządzanie kryzysowe w sytuacjach zagrożeń niemilitarnych*, Wyd. AON, Warszawa.
- Pommerville J.C., 2009, *Alcamo's Fundamentals of Microbiology: Body Systems*, ABC-CLIO, Inc.
- Ruffie J., Sourna J.Ch., 1996, *Historia epidemii. Od dżumy do AIDS*, tłum. B. A. Matusiak, Wyd. W.A.B., Warszawa.
- Scott H., 2002, *Kronika medycyny*, Horyzont, Warszawa.
- Tukidydes, 1991, *Wojna peloponeska*, tłum. K. Komaniecki, BN, Zakład Narodowy im. Ossolińskich, Wrocław.

Źródła internetowe

- <http://historia.newsweek.pl/ospa-we-wroclawiu--jak-piecdziesiat-lat-temu-zabijala-czarna-pani,95724,1,1.html> (dostęp: 12.09.2015)
- <http://wroclawzwyboru.blox.pl/2008/08/Czarna-ospa-we-Wroclawiu-1963.html> (dostęp: 12.09.2015)

SUMMARY

Adam Lisiecki

Epidemiological risk prevention at the turn of the centuries

The article discusses the actions taken to prevent epidemiological risks over the centuries. A method of reference books analysis was used as a tool. Cyclic mutations of existing pathogens, and the emergence of the new ones that could cause infections in humans, animals or plants, impose a continuous ability to adapt existing solutions or to create new ones that help fight the above mentioned phenomenon efficiently. The work presents the process, description of civil protection and change in the approach to infectious diseases together with the development of medicine in the country and all over the world in the selected examples.

Key words: epidemic, infectious disease, quarantine, leprosy, plague, flu, smallpox.

Data wpływu artykułu: 30.09.2015 r.

Data akceptacji artykułu: 25.11.2015 r.

Artur Szela

Bezpieczeństwo uroczystości kościelnych

Streszczenie

Wszystkie zgromadzenia liturgiczne charakteryzują się spotkaniem dużej grupy osób w celu sprawowania kultu religijnego, który ma pogłębić wiarę, poszerzyć wiedzę religijną, wzmocnić poczucie duchowej wspólnoty wiernych. Przeważnie odbywają się one w wyznaczonych do tego miejscach: kościołach, kaplicach, domach parafialnych lub klasztorach. Jednakże niektóre święta liturgiczne obchodzone są poza świątyniami ze względu na tradycje, zwyczaje, przepisy liturgiczne lub niemożność pomieszczenia wiernych w kościołach czy sanktuariach. Do tej grupy zaliczane są między innymi: procesje, pielgrzymki do miejsc kultu, zgromadzenia przy pomnikach świętych czy kapliczkach, a także msze polowe. Przy organizacji tego typu uroczystości należy stosować, odpowiednio do sytuacji, szczególne środki ostrożności w celu zapewnienia wszystkim uczestnikom maksimum bezpieczeństwa. Organizatorzy tych zgromadzeń korzystają z własnych służb porządkowych, a także z pomocy państwowych organów i instytucji bezpieczeństwa wewnętrznego, tj. Policji, Straży Pożarnej, Pogotowia Ratunkowego, które działają w oparciu o własne przepisy, ustawy i zarządzenia mające na celu zapewnienie odpowiedniego poziomu bezpieczeństwa wiernych. W niniejszym artykule zawarta została ogólna charakterystyka zasad organizacji imprez masowych, specyfika funkcjonowania Kościoła katolickiego w Polsce, uregulowania prawne dotyczące organizacji uroczystości kościelnych oraz opis imprez masowych o charakterze religijnym w Polsce.

Słowa kluczowe: Kościół katolicki, uroczystości kościelne, bezpieczeństwo, imprezy masowe.

Wstęp

Wszystkie zgromadzenia liturgiczne charakteryzują się spotkaniem dużej grupy osób w celu sprawowania kultu religijnego, który ma pogłębić wiarę, poszerzyć wiedzę religijną, wzmocnić poczucie duchowej wspólnoty wiernych. Przeważnie odbywają się one w wyznaczonych do tego miejscach: kościołach, kaplicach, domach parafialnych lub klasztorach. Jednakże niektóre święta liturgiczne obchodzone są poza świątyniami ze względu na tradycje, zwyczaje, przepisy liturgiczne lub niemożność pomieszczenia wiernych w kościołach czy sanktuariach. Do tej grupy zaliczane są między innymi: procesje (np. w Boże Ciało), pielgrzymki do miejsc kultu, zgromadzenia przy pomnikach świętych czy kapliczkach, a także msze polowe. Przy organizacji tego typu uroczystości należy stosować, odpowiednio do sytuacji, szczególne środki ostrożności w celu zapewnienia wszystkim uczestnikom maksimum bezpieczeństwa. Organizatorzy tych zgromadzeń korzystają z własnych służb porządkowych,

a także z pomocy państwowych organów i instytucji bezpieczeństwa wewnętrznego, tj. Policji, Straży Pożarnej, Pogotowia Ratunkowego, które działają w oparciu o własne przepisy, ustawy i zarządzenia mające na celu zapewnienie odpowiedniego poziomu bezpieczeństwa wiernych. O ile w kwestii bezpieczeństwa podczas sprawowania liturgii w budynku kościoła sprawa jest prosta, to problem pojawia się, gdy uroczystości kościelne organizuje się poza obiektami sakralnymi.

Specyfika funkcjonowania Kościoła katolickiego w Polsce

Analizując problematykę organizacji masowych imprez religijnych, należy uwzględnić specyfikę funkcjonowania Kościoła katolickiego w Polsce, który stanowi ewenement na skalę europejską, a nawet światową. Według oficjalnych danych statystycznych katolicy stanowią w Polsce 96,21% populacji (36 746 tysięcy osób), przy średniej europejskiej 39,9% i światowej 17,5% (zbliżony odsetek wiernych występuje jedynie w krajach Ameryki Południowej i Środkowej – odpowiednio 86,3 i 89,1%)¹. W Polsce istnieje 13 arcybiskupstw, 44 diecezje i 11 620 parafii, w których pełni posługę 29 727 kapłanów diecezjalnych i zakonnych, w tym 133 biskupów i 6 kardynałów². Jeżeli chodzi o kwestie wiary wśród polskich katolików 20,1% określa się jako głęboko wierzący (wzrost z 10,0% w 1990 do wspomnianych 20,1% w roku 2012), a 47,5% respondentów systematycznie uczestniczy w różnego rodzaju praktykach religijnych³.

Wyjątkowa pozycja Kościoła katolickiego w Polsce jest uwarunkowana historycznie, ponieważ polski Kościół odegrał olbrzymią rolę w rozwijaniu i wzmacnianiu tożsamości narodowej w okresie zaborów, okupacji i czasach Polski ludowej. W okresie powojennym, gdy kraje Europy Środkowo-Wschodniej znalazły się pod kontrolą ZSRR, a władzę w nich przejęli komuniści, jedynie Kościół zachował swą pozycję w Polsce, co więcej – stał się główną siłą antyreżimową⁴. Symbolem pozycji polskiego Kościoła stał się wybór Karola Wojtyły na papieża (16 października 1978 roku) oraz jego liczne pielgrzymki do Polski, w czasie których w uroczystościach religijnych w wielu miastach wzięło udział miliony Polaków.

Wizyty Jana Pawła II w Polsce stały się poligonem doświadczalnym dla organizowania masowych imprez katolickich, szczególnie pod względem logistycznym, którego ważnym aspektem była kwestia bezpieczeństwa papieża, przedstawicieli władz państwowych oraz milionów wiernych. Przebieg wszystkich pielgrzymek wskazuje, że organizatorzy tych imprez wykazali się znajomością podstawowych zasad organizacji imprez masowych oraz dużą skutecznością w działaniu.

¹ *Kościół katolicki w Polsce 1991–2011. Rocznik statystyczny*, Główny Urząd Statystyczny, Instytut Statystyki Kościoła Katolickiego, Warszawa 2014, s. 10–14.

² *Ibidem*, s. 18, 23.

³ *Ibidem*, s. 168.

⁴ Najlepszym przykładem jest organizacja obchodów „Tysiąclecia chrztu Polski” w 1966 roku. Zob. W. Roszkowski, *Najnowsza historia Polski 1914–2002*, t. 2, 1945–1980, Świat Książki, Warszawa 2003, s. 500–509.

Ogólna charakterystyka zasad organizacji uroczystości

Konstytucja Rzeczypospolitej Polskiej zapewnia każdemu wolność organizowania pokojowych zgromadzeń oraz uczestniczenia w nich; ograniczenie tej wolności może nastąpić na podstawie specjalnej ustawy⁵. Zasady postępowania w przypadku zgromadzeń reguluje ustawa z dnia 5 lipca 1990 r. – Prawo o zgromadzeniach, określająca między innymi zakres podmiotowy i przedmiotowy tego typu działań, aczkolwiek przepisy ustawy nie dotyczą zgromadzeń, które są organizowane przez organy państwowe lub samorządowe oraz odbywające się w ramach działalności Kościoła katolickiego, czy innych kościołów i związków wyznaniowych⁶.

Zapewnienie bezpieczeństwa w trakcie organizacji imprez masowych w Polsce odbywa się w oparciu o ustawę z dnia 20 marca 2009 r. o bezpieczeństwie imprez masowych, w której zostały zawarte uregulowania prawne dotyczące: zasad postępowania koniecznych do zapewnienia bezpieczeństwa imprez masowych, warunków bezpieczeństwa tych imprez, zasad i trybu wydawania zezwoleń na ich przeprowadzenie oraz kwestii odpowiedzialności organizatorów za szkody wyrządzone w związku z organizacją imprez masowych⁷.

Wspomniana ustawa reguluje szereg istotnych kwestii, takich jak: rodzaje imprez masowych; status imprezy masowej podwyższonego ryzyka; czas trwania imprezy; liczbę miejsc dla przewidywanej liczby osób; organizatora imprezy; terenu, na którym przeprowadzana jest impreza, którym jest wydzielony i odpowiednio oznaczony teren, spełniający warunki higieniczno-sanitarne oraz posiadający infrastrukturę zapewniającą bezpieczne przeprowadzenie imprezy; regulamin obiektu (terenu), czyli zbiór przepisów wydanych przez właściciela, posiadacza, użytkownika lub zarządzającego obiektem lub terenem, zawierający zasady wstępu na teren lub obiekt, zasady zachowania się osób obecnych na imprezie i korzystania ze znajdujących się tam urządzeń oraz miejsca nieprzeznaczone dla publiczności; kierownika do spraw bezpieczeństwa, będącego osobą wyznaczoną przez organizatora imprezy i reprezentującą go w zakresie zapewnienia bezpieczeństwa wszystkim uczestnikom imprezy; służb informacyjnych i porządkowych; zabezpieczenie imprezy masowej, czyli ogół skoordynowanych przedsięwzięć zapewniających bezpieczeństwo i porządek publiczny w czasie trwania imprezy; zezwolenie na przeprowadzenie imprezy wydane przez odpowiedni organ administracyjny⁸.

Kluczowe znaczenie dla bezpieczeństwa imprez masowych mają przepisy przeciwpożarowe oraz właściwe zabezpieczenie medyczne. Przepisy przeciwpożarowe określają następujące kwestie: warunki dla sceny lub miejsca imprezy, warunki dla publiczności, zabezpieczenie przejść ewakuacyjnych i przejazdów, zabezpieczenie niezbędny, podręczny sprzęt gaśniczy, udział jednostek PSP lub OSP oraz przeprowadzenie przed imprezą właściwych czynności kontrolnych⁹. Zabezpieczenie medyczne wiąże się z przygotowaniem

⁵ Konstytucja Rzeczypospolitej Polskiej z dnia 2 kwietnia 1997 r., art. 57 (Dz. U. 1997 Nr 78, poz. 483, tekst ujednoczony).

⁶ Ustawa z dnia 5 lipca 1990 r. – Prawo o zgromadzeniach, art. 4, ust. 1,2 (Dz. U. 1990 Nr 51, poz. 297 z późn. zm.)

⁷ Ustawa z dnia 20 marca 2009 r. o bezpieczeństwie imprez masowych, art. 1, ust. 1–5 (Dz. U. Nr 62, poz. 504 z późn. zm.).

⁸ Ustawa z dnia 20 marca 2009 r. o bezpieczeństwie imprez masowych, op. cit., art. 3, ust. 1–19.

⁹ Rozporządzenia Ministra Spraw Wewnętrznych i Administracji z dnia 7 czerwca 2010 r. w sprawie ochrony przeciwpożarowej budynków, innych obiektów budowlanych i terenów (Dz. U. 2010 Nr 109, poz. 719).

wykwalifikowanego zespołu medycznego i patroli ratowniczych, znających standardy postępowania w przypadku wszelkiego typu urazów ze szczególnym uwzględnieniem wypadków masowych, określeniem zasad współpracy służb medycznych ze służbami porządkowymi i informacyjnymi, stworzeniem właściwie wyposażonego i wyraźnie oznaczonego zaplecza medycznego, przygotowaniem zespołu wyjazdowego umożliwiającego szybki transport osób poszkodowanych do szpitala oraz powołaniem koordynatora medycznego czuwającego nad zabezpieczeniem medycznym imprezy¹⁰.

Oprócz wspomnianych wyżej ustaw dotyczących bezpieczeństwa imprez masowych przy organizacji tego typu imprez stosuje się szereg innych regulacji prawnych, między innymi: ustawę z dnia 14 czerwca 1960 r. – Kodeks postępowania administracyjnego (Dz. U. z 2000 r., Nr 98, poz. 1071 z późn. zm.), ustawę z dnia 20 czerwca 1997 r. – Prawo o ruchu drogowym (Dz. U. z 2005 r. Nr 108, poz. 908 z późn. zm.), ustawę z dnia 25 października 1991 r. o organizowaniu i prowadzeniu działalności kulturalnej (Dz. U. z 2001 r., Nr 13, poz. 123 z późn. zm.), rozporządzenie Ministra Spraw Wewnętrznych i Administracji z dnia 6 listopada 2003 r. w sprawie sposobów przeprowadzania zbiórek publicznych oraz zakresu kontroli nad tymi zbiórkami (Dz. U. z 2003 r., nr 199, poz. 1947)¹¹.

W przypadku kościelnych imprez masowych muszą zostać uwzględnione również inne regulacje prawne, przede wszystkim: ustawa z dnia 17 maja 1989 r. o stosunku Państwa do Kościoła Katolickiego w Rzeczypospolitej Polskiej, Konkordat między Stolicą Apostolską i Rzeczpospolitą Polską, podpisany w Warszawie dnia 28 lipca 1993 r., oraz Kodeks prawa kanonicznego.

Uregulowania prawne dotyczące organizacji uroczystości kościelnych

Zgodnie z ustawą z dnia 17 maja 1989 r. o stosunku Państwa do Kościoła Katolickiego w Rzeczypospolitej Polskiej organizowanie oraz sprawowanie kultu publicznego podlega władzy kościelnej. Publiczne sprawowanie kultu, jeżeli odbywa się w:

- kościołach, kaplicach czy innych budynkach kościelnych oraz na gruntach kościelnych,
- pomieszczeniach służących katechizacji lub działalności organizacji kościelnych

nie wymaga zawiadomienia odpowiednich organów państwowych lub samorządowych. Jedynie w przypadku imprez, które odbywają się na placach publicznych, drogach lub pomieszczeniach użyteczności publicznej wymagane jest uzgodnienie przebiegu tego typu imprez przez władze kościelne z organem sprawującym zarząd nad wspomnianymi obiektami i terenami. Nabożeństwa za zmarłych i uroczystości pogrzebowe mogą odbywać się na cmentarzach komunalnych z zachowaniem obowiązujących przepisów porządkowych¹². Procesje, pielgrzymki lub inne imprezy o charakterze religijnym odbywające się na drogach publicznych wymagają uzgodnienia z organami administracji rządowej lub samorządowej odpowiedzialnymi za bezpieczeństwo ruchu drogowego¹³.

¹⁰ Rozporządzenie Ministra Zdrowia z dnia 6 lutego 2012 r. w sprawie minimalnych wymagań dotyczących zabezpieczenia pod względem medycznym imprezy masowej, § 1–10 (Dz. U. 2012, poz. 181).

¹¹ <http://www.straz.gov.pl/page/index.php?str=1034> (dostęp: 29.12.2015).

¹² Ustawa z dnia 17 maja 1989 r. o stosunku Państwa do Kościoła Katolickiego w Polskiej Rzeczypospolitej Ludowej, art. 15, ust. 1–3 (Dz. U. 1989 Nr 29, poz. 154 z późn. zm.).

¹³ *Ibidem*, art. 16, ust. 1.

W podpisanym w lipcu 1993 roku i ratyfikowanym w styczniu 1998 roku konkordacie między Rzeczpospolitą Polską a Stolicą Apostolską znalazło się szereg uregulowań prawnych mających zastosowanie w przypadku organizowania kościelnych imprez masowych:

- wzajemne stosunki państwa polskiego i Kościoła katolickiego opierają się na zasadzie poszanowania niezależności i autonomii obu podmiotów w przypisanych im dziedzinach (art. 1),
- państwo polskie zapewnia Kościołowi swobodę i publiczne pełnienie jego misji (art. 5),
- organizowanie kultu publicznego leży w zakresie kompetencji władz kościelnych i odbywa się na podstawie prawa kanonicznego i polskiego prawa (art. 8, ust. 2),
- miejscom przeznaczonym dla kultu oraz grzebania zmarłych państwo polskie zapewnia nienaruszalność (art. 8, ust. 3),
- Kościół uzyskał prawo do prowadzenia działalności misyjnej i charytatywnej oraz organizowanie publicznych zbiórek (art. 21, ust. 1)¹⁴.

Ustawa o relacjach państwa i Kościoła oraz konkordat w połączeniu z obowiązującymi w Polsce regulacjami prawnymi dotyczącymi organizowania imprez masowych tworzą ramy prawne dla zapewnienia bezpieczeństwa wszelkim formom kultu religijnego.

Imprezy masowe o charakterze religijnym w Polsce

Podstawową formą kultu religijnego są msze święte, które najczęściej odbywają się w kościołach, jednak w przypadku wielu świąt kościelnych msze odbywają się na terenie otwartym z udziałem przedstawicieli władz państwowych lub samorządowych, przyjmując formę imprez masowych. Z tego typu uroczystościami mamy do czynienia przede wszystkim w przypadku świąt państwowych mających również oprawę religijną, takich jak: Święto Najświętszej Maryi Panny Królowej Polski, będące jednocześnie Świętem Narodowym Trzeciego Maja; Święto Wniebowzięcia Najświętszej Maryi Panny, połączone z obchodami Święta Wojska Polskiego (15 sierpnia), Narodowe Święto Niepodległości (11 listopada)¹⁵.

Bardzo często przedstawiciele władz państwowych i samorządowych uczestniczą również w publicznych obchodach świąt kościelnych lub pogrzebach zasłużonych, znanych osób, co zmusza organizatorów do zapewnienia wymaganych prawnie standardów bezpieczeństwa uczestnikom uroczystości.

Specyfiką kultu religijnego w Polsce jest masowy ruch pielgrzymkowy do licznych sanktuariów znajdujących się na terenie całego kraju (w Polsce istnieje obecnie 1050 sanktuariów, w tym 793 maryjne, 126 Jezusa Chrystusa oraz 131 kultu świętych¹⁶). Ze względu na obszar oddziaływania sanktuaria dzielą się na: parafialne, lokalne, dekanalne, diecezjalne, regionalne, ponadregionalne, krajowe i narodowe¹⁷. Stanowią one cel licznych pielgrzymek, kończących się zazwyczaj uroczystymi mszami o charakterze masowym; badania statystyczne wskazują, że rocznie w pielgrzymkach uczestniczy ok. 15% Polaków, co stanowi ewenement

¹⁴ Konkordat między Stolicą Apostolską i Rzeczpospolitą Polską, podpisany w Warszawie dnia 28 lipca 1993 r. (Dz. U. 1998 Nr 51, poz. 318).

¹⁵ http://www.pogotowieflagowe.pl/kalendarz_swiat_panstwowych_koscielnych.html (dostęp: 29.12.2015).

¹⁶ *Kościół katolicki w Polsce 1991–2011...*, s. 220.

¹⁷ *Ibidem*, s. 221.

na skalę światową¹⁸. Najbardziej masowy charakter mają coroczne piesze pielgrzymki na Jasną Górę oraz do ośmiu sanktuariów o randze krajowej, co obrazuje poniższa tabela:

Tabela 1: Ruch pielgrzymkowy do sanktuariów o zasięgu narodowym i krajowym

Sanktuarium	Zasięg	Liczba pielgrzymów (w tys.)
Częstochowa, sanktuarium Matki Boskiej Jasnogórskiej	Sanktuarium narodowe	4 000
Gniezno, sanktuarium św. Wojciecha	Sanktuarium krajowe	200
Kalwaria Zebrzydowska, sanktuarium Męki Pańskiej	Sanktuarium krajowe	1 200
Kraków Łagiewniki, sanktuarium Miłosierdzia Bożego	Sanktuarium krajowe	2 000
Licheń, sanktuarium Bolesnej Królowej Polski	Sanktuarium krajowe	1 100
Niepokalanów, sanktuarium św. Maksymiliana Kolbego	Sanktuarium krajowe	600
Piekary Śląskie, sanktuarium Matki Boskiej Piekarskiej	Sanktuarium krajowe	600
Warszawa, sanktuarium bł. Jerzego Popiełuszki	Sanktuarium krajowe	200
Zakopane – Krzeptówki, sanktuarium Matki Boskiej Fatimskiej	Sanktuarium krajowe	2 000

Źródło: *Kościół katolicki w Polsce 1991–2011...*, s. 222.

Innymi masowymi imprezami religijnymi w Polsce są: Ogólnopolskie Spotkania Młodzieży Lednica 2000 (skupiające rokrocznie ponad 50 tys. młodych ludzi); Orszak Trzech Króli – organizowany 6 stycznia w kilkudziesięciu miastach Polski (średnio ponad 100 000 uczestników); Przystanek Jezus – organizowany podczas Przystanku Woodstock, w którym uczestniczy średnio ponad tysiąc młodych katolików, oraz szereg innych koncertów muzyki chrześcijańskiej; Tygodnie Kultury Chrześcijańskiej, które są organizowane od 1975 roku w wielu miastach Polski; Misteria Męki Pańskiej organizowane w wielu miastach Polski, w których uczestniczy po kilkadziesiąt tysięcy osób¹⁹.

Dodatkowo co pewien czas odbywają się w Polsce olbrzymie międzynarodowe masowe imprezy katolickie, takie jak Światowe Dni Młodzieży (1991 w Częstochowie – 1,6 mln uczestników) czy Europejskie Spotkania Młodych w ramach wspólnoty Taizé (Wrocław w latach 1989 i 1995, Warszawa 1999, Poznań 2009)²⁰.

Innym aspektem bezpieczeństwa masowych imprez kościelnych jest bezpieczeństwo wiernych w obiektach sakralnych, przede wszystkim w kościołach. Ta kwestia pozostaje w zakresie obowiązków zarządcy obiektu, tj. proboszcza, który powinien oznakować wyjścia ewakuacyjne, zapewnić wyposażenie budynku w sprzęt gaśniczy, tablice informacyjne oraz podstawowe środki do udzielenia pomocy przedmedycznej.

Praktyczne zabezpieczenie masowych imprez religijnych można zaprezentować na przykładzie jednej z największych imprez tego typu, czyli Ogólnopolskich Spotkań Młodzieży Lednica 2000.

¹⁸ *Kościół katolicki w Polsce 1991–2011...*, s. 222.

¹⁹ <http://kosciol.wiara.pl/> (dostęp: 29.12.2015).

²⁰ *Ibidem*.

Zapewnienie bezpieczeństwa uczestnikom Ogólnopolskich Spotkań Młodzieży Lednica 2000

Zgodnie z wymogami ustawy o bezpieczeństwie imprez masowych nad przebiegiem spotkania czuwa wojewoda wielkopolski, którego wspiera interdyscyplinarny zespół do spraw bezpieczeństwa imprez masowych. W skład zespołu wchodzi: Komendant Wojewódzki Policji lub jego przedstawiciel, Komendant Wojewódzki PSP oraz wyznaczeni przez wojewodę przedstawiciele organów administracji rządowej i samorządowej²¹.

Organizatorem spotkania odpowiedzialnym za jego bezpieczeństwo jest dominikanin, ojciec Jan Góra, dodatkowo nad bezpieczeństwem czuwa: koordynator działań medycznych, wolontariusze, studenci ratownictwa medycznego z poznańskiej WSPiA,

Bardzo ważne jest tzw. zabezpieczenie socjalne, które w tym wypadku stanowią namioty, w których uczestnicy imprezy mogą odpocząć oraz spożyć ciepły posiłek regeneracyjny. Bardzo istotne znaczenie ma również właściwa organizacja przemieszczania się uczestników imprezy zarówno w momencie przybycia na nią, jak i rozejścia się po zakończeniu imprezy, w tym przypadku kluczowe jest zorganizowanie sprawnego przejścia przez główną bramę, które zazwyczaj trwa kilka godzin. W tym przypadku olbrzymią pomocą służą liczni wolontariusze (zazwyczaj jest to kilkaset osób), przeważnie młodzi ludzie, studenci i harcerze²².

Innym ważnym aspektem bezpieczeństwa lednickiej imprezy jest ochrona zaproszonych gości (w 2013 roku w spotkaniu uczestniczył prezydent Bronisław Komorowski, co wymaga współpracy wszystkich służb z Biurem Ochrony Rządu)²³.

W celu zapewnienia bezpieczeństwa dziesiątkom tysięcy uczestników lednickiej imprezy interdyscyplinarny zespół opracowuje plan zabezpieczenia imprezy, biorąc pod uwagę: program imprezy, przebieg spotkania w poprzednich latach oraz długoterminowe prognozy pogody. Zespół zajmuje się również analizą potencjalnych katastrof, takich jak: atak terrorystyczny, pożar w poszczególnych sektorach, upadek śmigłowca, wybuch paniki wśród uczestników imprezy, a także gwałtowną wichurę mogącą wywołać zniszczenia w infrastrukturze znajdującej się na terenie lednickiego pola; „całościowe spojrzenie na zagrożenia i zabezpieczenie imprezy sprawia, że im więcej w procesie planowania zostanie przewidziane, tym bardziej zminimalizujemy ewentualne niebezpieczeństwa grożące ludziom, nad którymi będziemy sprawować opiekę”²⁴.

Wnioski

Organizatorzy masowych imprez religijnych, którymi w większości są osoby duchowne, podejmują inicjatywę zapewnienia bezpieczeństwa wszystkim ich uczestnikom, współpracując z przedstawicielami służb i wolontariuszami, lecz jednocześnie starając się zadbać o właściwą atmosferę tych imprez. Organizatorzy mają bowiem świadomość, że poza aspektem

²¹ Ustawa z dnia 20 marca 2009 r. o bezpieczeństwie imprez masowych, op. cit., art. 11a, ust. 1–3.

²² <http://kosciol.wiara.pl/> (dostęp: 29.12.2015).

²³ Ibidem.

²⁴ Ibidem.

prawnym bardzo ważnym elementem przy organizacji tego typu zgromadzeń jest aspekt ludzki i duchowy. Ten ostatni sprawia, że księża mimo wielu trudności robią wszystko, by wierni mogli w każdy sposób dawać wyraz swojej wiary i tożsamości religijnej.

Bibliografia

- Konkordat między Stolicą Apostolską i Rzeczpospolitą Polską, podpisany w Warszawie dnia 28 lipca 1993 r. (Dz. U. 1998 Nr 51, poz. 318).
- Konstytucja Rzeczypospolitej Polskiej z dnia 2 kwietnia 1997 r. (Dz. U. 1997 Nr 78, poz. 483, tekst ujednolicony).
- Kościół katolicki w Polsce 1991–2011. Rocznik statystyczny*, Główny Urząd Statystyczny, Instytut Statystyki Kościoła Katolickiego, Warszawa 2014.
- Roszkowski W., *Najnowsza historia Polski 1914–2002*, t. 2, 1945–1980, t. 3, 1980–2002, Świat Książki, Warszawa 2003.
- Rozporządzenia Ministra Spraw Wewnętrznych i Administracji z dnia 7 czerwca 2010 r. w sprawie ochrony przeciwpożarowej budynków, innych obiektów budowlanych i terenów (Dz. U. 2010 Nr 109, poz. 719).
- Rozporządzenie Ministra Zdrowia z dnia 6 lutego 2012 r. w sprawie minimalnych wymagań dotyczących zabezpieczenia pod względem medycznym imprezy masowej (Dz. U. 2012, poz. 181).
- Ustawa z dnia 5 lipca 1990 r. – Prawo o zgromadzeniach (Dz. U. 1990 Nr 51, poz. 297 z późn. zm.).
- Ustawa z dnia 17 maja 1989 r. o stosunku Państwa do Kościoła Katolickiego w Polskiej Rzeczypospolitej Ludowej (Dz. U. 1989 Nr 29, poz. 154 z późn. zm.).
- Ustawa z dnia 20 marca 2009 r. o bezpieczeństwie imprez masowych (Dz. U. Nr 62, poz. 504 z późn. zm.).

Źródła internetowe

<http://kosciol.wiara.pl/>

<http://ochronaimprezmasowych.pl/index.php/czytelnia/artykuly/123-lednica-2000-praktyczna-strona-zabezpieczenia-medycznego.html?ff800fb8f42ec24ac7873958ebf8df0=56d519200968f10ffe058a57e61a09c5>

http://www.Pogotowieflagowe.pl/kalendarz_swiat_panstwowych_koscielnych.html

<http://www.straz.gov.pl/page/index.php?str=1034>.

SUMMARY

Artur Szela

Safety of liturgical ceremonies

All the liturgical assemblies are characterized by a large group of people meeting in order to practice religious worship, which is to strengthen faith, broaden religious knowledge and reinforce the sense of spiritual community of believers. Mostly they are practiced in specially designated areas: churches, chapels, parish houses or monasteries. However, some liturgical ceremonies are celebrated outside the temples, because of the traditions, customs, liturgical norms or inability to have enough space for believers in churches or shrines. To this group they belong: processions, pilgrimages to places of worship, congregations by the statues of saints and shrines, as well as field masses. When organizing such celebrations there should be used, as appropriate, any special precautions to ensure maximum safety for all participants. The organizers of these gatherings use their own security forces, and with the help of civil service and institutions of internal security, ie. the police, fire brigade, ambulance services, which are based on their own rules, laws and regulations aimed at ensuring safety of the believers. This article contains general characteristic of principles of organizing mass events, the functioning of the Catholic Church in Poland, regulations concerning the organization of church ceremonies and description of the major events of a religious nature in Poland.

Key words: the Catholic Church, religious celebrations, security, mass events.

Data wpływu artykułu: 28.12.2015 r.

Data akceptacji artykułu: 1.02.2016 r.

Aleksandra Szwajca

Białoruskie doświadczenia w zakresie zarządzania kryzysowego

STRESZCZENIE

Bezpieczeństwo Republiki Białorusi chronione jest przez organy państwowe przed zagrożeniami wewnętrznymi i zewnętrznymi. Białoruś jest państwem położonym w Europie Wschodniej, przynależącym do organizacji międzynarodowych i regionalnych. W związku ze swoim położeniem geograficznym oraz przebytymi transformacjami jest szczególnie narażone na szereg zagrożeń, zwłaszcza tych związanych ze zorganizowaną przestępczością, handlem ludźmi, narkotykami, bronią itp. Ponadto w dalszym ciągu zмага się ze skutkami jednej z największych katastrof, jaką był wybuch reaktora jądrowego w elektrowni w ukraińskim Czarnobylu (1986), który spowodował skażenie dużej części Białorusi. Zarządzanie kryzysowe na obszarze Republiki Białorusi sprawuje Ministerstwo Sytuacji Nadzwyczajnych Republiki Białorusi (MES), które jest właściwym organem rządowym do spraw regulacji i kontroli w zakresie zapobiegania i likwidacji sytuacji nadzwyczajnych katastrof naturalnych i antropogenicznych oraz obrony cywilnej, ochrony przeciwpożarowej, przemysłowej, bezpieczeństwa jądrowego i radiacyjnego, likwidacji skutków katastrofy w Czarnobylu, tworzenia i utrzymywanie rezerw państwowych i mobilizacji materiału. Organizację działań organów państwowych i obywateli reguluje ustawa z dnia 5 maja 1998 N-141-W o ochronie ludności i terytorium w sytuacji kryzysowej, regularnie zmieniana i dostosowywana do obecnych realiów. Białoruski system zarządzania kryzysowego funkcjonuje na wszystkich szczeblach administracyjnych państwa, zwracając uwagę na monitorowanie zagrożeń, edukację społeczeństwa oraz rzetelną politykę informacyjną. O pojawieniu się sytuacji kryzysowej informowany jest organ państwowy, który decyduje o uruchomieniu konkretnych procedur, a co za tym idzie – właściwych sił i środków potrzebnych do opanowania zaistniałego zdarzenia oraz późniejszej odbudowy.

Słowa kluczowe: zarządzanie kryzysowe, sytuacja kryzysowa, zagrożenie, katastrofa, Białoruś.

Wstęp

Republika Białorusi jest państwem usytuowanym we wschodniej części Europy. Graniczy od zachodu z Rzeczpospolitą Polską (416 km), od wschodu z Federacją Rosyjską (990 km), od strony południowej z Ukrainą (975 km), a od północy z Republikami Łotewską (143 km) i Litewską (462 km)¹.

¹ *Encyklopedia geograficzna świata. Europa*, OPRESS, Kraków 1996, s. 214.

Białoruś charakteryzuje się nizinym ukształtowaniem terenu. Wyodrębnia się cztery regiony: Pojezierze Białoruskie, Wyżynę Białoruską, Nizinę Poleską i Nizinę Połocką. Pierwszy z powyższych cechują wały morenowe i wysoczyzny z licznymi jeziorami, przedzielonymi dolinami i równinami². Największa z nich Nizina Połocka położona nad rzekami Dźwiną, Willą i Niemnem jest częściowo zabagniona. Środkową część kraju zajmuje Wyżyna Białoruska, która łączy się z Grzędą Smoleńsko-Moskiewską, charakteryzuje się ukształtowaniem falistym, poprzecinanym jarami i wąwozami z najwyższym szczytem Białorusi Górą Dzierżyńską (346 m n.p.m.). Na południu rozciąga się Nizina Poleska z silnie zabagnionym dorzeczem Prypeci³.

Białoruś jest krajem śródlądowym, bez dostępu do morza. Jej rzeki należą do zlewisk dwóch mórz: Bałtyckiego (Dźwina oraz Niemen) i Czarnego (Dniepr wraz ze swoim dopływem Prypecią). Rzeki te najwyższy stan wód osiągają w kwietniu (tzw. rzeki śnieżno-deszczowe)⁴. Ponadto występują liczne jeziora polodowcowe oraz płytkie zabagnione.

Klimat umiarkowany z wyraźnym wpływem klimatu kontynentalnego. Opady deszczu około 600–750 mm rocznie, z przewagą w okresie letnim. Gleby mało urodzajne (bielico-we), 37% kraju zajmują gleby bagienne, torfowiska porośnięte lasami lub wykorzystywane jako łąki⁵. Zaznaczyć należy, że zasoby torfu wykorzystywanego do celów przemysłowych zajmują ok. 1,5 mln ha. Środowisko naturalne Białorusi uległo w znacznej części zniszczeniu na skutek awarii w elektrowni jądrowej w Czarnobylu (Ukraina) w roku 1986. Aż 80% opadu radioaktywnego dotarło na terytorium Białorusi, powodując skażenie 23% obszaru zamieszkałego przez ludność. W największym stopniu skażone są rośliny i powierzchnia gruntu do 10 cm⁶. Do chwili obecnej, mimo upływu wielu lat, odczuwalne są skutki tej katastrofy.

Białoruś jest państwem ubogim w złoża mineralne. Wyróżnia się wspomniany wyżej torf, niewielkie zasoby węgla brunatnego oraz ropy naftowej, a także soli potasowej, soli kamiennej, piasku, granitu, dolomitu, kredy, kamienia budowlanego oraz łatwo topliwych glin i krzemienia. Ponadto zaznaczyć należy, że na terytorium państwa białoruskiego występują złoża, które nie są eksploatowane, takie jak: łupki bitumiczne, gips i anhydryt, fosforyty, rudy żelaza i inne⁷.

Państwo białoruskie zamieszkiwane jest przez 9465,2 tys. osób⁸, z czego 83% stanowią Białorusini, 8% Rosjanie, 3% Polacy, a pozostałe narodowości to 6%. Większość populacji zamieszkuje miasta.

Gospodarka Białorusi opiera się głównie na przemyśle. Najlepiej rozwiniętymi jego gałęziami są: przemysł maszynowy, środków transportu, elektroniczny, chemiczny, włókienniczy, spożywczy i drzewny. Skupiony jest przeważnie w wielkich miastach. Republika Białorusi stała się również ważnym eksporterem swoich produktów na rynki europejskie, zwłaszcza Europy Wschodniej, jak i międzynarodowe. Ponadto staje się znaczącym partnerem międzynarodowych koncernów. Istotnym jest również fakt, iż przez terytorium Republiki Białorusi

² Ibidem.

³ Szerzej: ibidem; J. Mordawski, J. Makowski, M. Augustyniak, *Geografia. Azja i Europa. Podręcznik klasy VII*, Wydawnictwo M. Rożak, Gdańsk 1997, s. 164–165.

⁴ Ibidem

⁵ Szerzej: ibidem.

⁶ Szerzej: ibidem.

⁷ www.minsk.trade.gov.pl/pl/belarus/article/detail,335,Podstawowe_informacje_o_Bialorusi.html, (dostęp: 10.02.2015).

⁸ Ibidem

przechodzi rurociąg naftowy „Przyjaźń” z odgałęzieniem do rafinerii w Nowopołocku oraz gazociąg przesyłowy do krajów Europy Zachodniej z Półwyspu Jamalskiego⁹.

Położenie geograficzne Białorusi sprawia, że przez jej terytorium przebiegają i krzyżują się ważne szlaki transportowe. W środkach transportu ludzi i towarów główną rolę odgrywa kolej oraz transport samochodowy. Główną linią kolejową jest Brześć–Baranowice–Mińsk–Orsza, będące częścią magistrali Berlin–Warszawa–Moskwa. Dróg kołowych jest ok. 80 tys. km. Rozwinięty jest również transport lotniczy oraz wodny.

Ustrój

Republika Białorusi od deklaracji suwerenności 27 lipca 1990 roku oraz proklamacji niepodległości z dnia 28 sierpnia 1991 roku i Konstytucji z 1994 roku jest republiką prezydencką. Głową państwa jest Prezydent posiadający szerokie uprawnienia władzy ustawodawczej i wykonawczej, a także reprezentuje Białoruś na szczeblu międzynarodowym¹⁰. Głowa państwa wybierana jest w wyborach powszechnych na 5-letnią kadencję. Stoi na straży ochrony suwerenności państwa, bezpieczeństwa narodowego, integralności terytorialnej oraz zapewnienia stabilności polityczną, gospodarczą i ciągłość współdziałania organów władzy państwowej¹¹. Ponadto w przypadku wystąpienia klęski żywiołowej czy innej sytuacji kryzysowej mogącej zagrozić bezpieczeństwu życia i zdrowia obywateli oraz państwa ogłasza stan wyjątkowy. Przewodniczy Radzie Bezpieczeństwa Republiki, a także powołuje i odwołuje jej Sekretarza. Pełni funkcję Komendanta Głównego Sił Zbrojnych Republiki oraz ustanawia Naczelnego Dowódcę Sił Zbrojnych, jak również w przypadku zagrożenia militarnego czy innego stanu wyjątkowego ogłasza mobilizację¹².

Organem ustawodawczym i reprezentacyjnym Republiki Białorusi jest Parlament – Zgromadzenie Narodowe składające się z dwóch izb: Izby Reprezentantów i Rady Republiki. Parlamentarzyści wybierani są na 4-letnią kadencję. W Radzie Republiki, zwanej izbą wyższą, zasiada 64 deputowanych, z których 56 wybierają rady terenowe, a 8 Prezydent Republiki, co sprawia, że niejako są przedstawicielami wszystkich regionów państwa¹³. Natomiast Izba Reprezentantów liczy 110 deputowanych wybieranych w wyborach powszechnych. Deputowani Izby Reprezentantów mogą być członkami rządu. Nie wolno być członkiem obu izb jednocześnie¹⁴.

Władzę wykonawczą sprawuje Rada Ministrów Republiki Białorusi, która jest centralnym organem administracji państwowej. Rząd ze swojej działalności odpowiada przed Prezydentem i Parlamentem Republiki. Składa się z Prezesa Rady Ministrów, jego zastępców i ministrów. Członkami rządu mogą być również szefowie innych centralnych organów administracji państwowej. Premier powoływany jest przez Prezydenta Republiki za zgodą Izby Reprezentantów. Rząd Republiki zarządza systemem organów administracji państwowej,

⁹ Szerzej: <http://encyklopedia.pwn.pl/haslo/Bialorus-Gospodarka;4573790.html> (dostęp: 10.02.2015).

¹⁰ www.encyklopedia.pwn.pl (dostęp: 10.02.2015).

¹¹ Konstytucja Republiki Białorusi (Канстытуцыя Рэспублікі Беларусь) z dnia 15 marca 1994, <http://pravo.by/main.aspx?guid=6351>, (dostęp: 9.02.2015).

¹² Ibidem, art. 84.

¹³ www.encyklopedia.pwn.pl (dostęp: 10.02.2015).

¹⁴ Szerzej Konstytucja Republiki Białorusi (Канстытуцыя Рэспублікі Беларусь) z dnia 15 marca 1994, <http://pravo.by/main.aspx?guid=6351>, art. 95- 97, (dostęp: 9.02.2015).

które mu podlegają, oraz innych organów wykonawczych poprzez opracowywanie podstawowych wytycznych dla polityki krajowej i zagranicznej oraz gospodaruje środkami na ich wykonanie¹⁵.

Podział terytorialny Białorusi składa się z sześciu Obwodów: Brzeskiego, Grodzieńskiego, Mohylewskiego, Mińskiego, Homelskiego i Witebskiego. Ponadto występuje 118 rejonów, 112 miast i 90 osiedli miejskich¹⁶. Władza sprawowana jest przez lokalne rady deputowanych, wybierane przez mieszkańców danego okręgu na okres czterech lat. Szeffowie powoływani są przez Prezydenta Republiki Białorusi. Do ich głównych zadań należy rozwiązywanie problemów o znaczeniu lokalnym oraz dbanie o interesy obywateli i wykonywanie decyzji wyższych organów państwowych¹⁷.

Władzę sądowniczą sprawuje Sąd Najwyższy oraz sądy obwodowe i rejonowe.

Białoruś jest członkiem założycielem ONZ, przynależy do Wspólnoty Niepodległych Państw, Euroazjatyckiej Wspólnoty Gospodarczej, Związku Rosji i Białorusi oraz OBWE.

Zagrożenia bezpieczeństwa

Bezpieczeństwo Republiki Białorusi chronione jest przez organy państwowe przed zagrożeniami wewnętrznymi i zewnętrznymi. Mając na uwadze położenie geograficzne tego państwa, jak i jego historię oraz przebyte transformacje ustrojowe, można dostrzec jego podatność na wszelakie zagrożenia, zwłaszcza te związane z szeroko pojętą zorganizowaną przestępczością. Literatura przedmiotu definiuje pojęcie „zorganizowanej przestępczości” jako organizację mającą określoną ilość członków, której celem głównym jest czerpanie korzyści majątkowych z nielegalnej działalności przez stosowanie przemocy albo groźby jej użycia¹⁸. W związku z przebudową ustrojową w latach dziewięćdziesiątych XX wieku gospodarka Białorusi przeżywała kryzys, co doprowadziło do wzrostu biedy wśród obywateli. Zła sytuacja finansowa była jednym z determinantów działań przestępczych. Dużym problemem stał się proceder handlu ludźmi. Białoruś była przede wszystkim krajem pochodzenia ofiar, ale również prowadził przez nią tranzyt handlu kobiet i dzieci przeznaczonych do prostytucji. W związku z tym Białoruś w 2006 roku wystąpiła z inicjatywą do Zgromadzenia Ogólnego ONZ o stworzenie globalnego partnerstwa przeciwko handlowi ludźmi. W roku 2011 utworzono fundusz celowy do spraw ochrony ofiar handlu ludźmi, zwłaszcza kobiet i dzieci¹⁹.

Istotnym problemem jest również nielegalna migracja do krajów Europy Zachodniej oraz państw skandynawskich, której droga prowadzi przez Białoruś. Szacuje się, że przez kraj przejeżdża rocznie przeszło 30–40 tys. migrantów²⁰. Kolejnym zagrożeniem związanym z przestępczością zorganizowaną jest handel narkotykami. Obszar Białorusi leży na skrzyżowaniu szlaków przerzutowych narkotyków z krajów azjatyckich do Europy oraz środków

¹⁵ Szerzej: *ibidem*, art. 106–108.

¹⁶ Dane za <http://belarusfacts.by/pl/belarus/about/regions/> (dostęp: 9.02.2015)

¹⁷ Szerzej Konstytucja Republiki Białorusi, akt cyt. rozdział 5 (dostęp: 9.02.2015).

¹⁸ E. G r a b a r a, *Stanowisko Polski w zwalczaniu międzynarodowej przestępczości zorganizowanej*, Wydawnictwo Adam Marszałek, Toruń 2004, s. 64.

¹⁹ http://poland.mfa.gov.by/pl/belarus/politics/foreign_policy/ (dostęp: 9.02.2015).

²⁰ Szerzej http://www.krakow.pte.pl/pliki/Ewolucja%20i%20ocena%20funkcjonowania_05_Rozdzia%C5%82-5.pdf, str. 150, (dostęp: 5.02.2015).

psychotropowych i narkotyków syntetycznych w przeciwnym kierunku²¹. W ramach zwalczania tegoż procederu oraz przeciwdziałaniu narkomanii zastrzeżono od stycznia 2015 roku przepisy dotyczące posiadania tychże²². Ponadto Białoruś współpracuje z organizacjami międzynarodowymi w celu przeciwdziałaniu zagrożeniom. Z przestępczością związane jest również zagrożenie korupcją, które jest obecne na wszystkich szczeblach administracji białoruskiej. Koncepcja Bezpieczeństwa Narodowego Republiki Białorusi zatwierdzona przez Prezydenta dnia 9 października 2010 roku uznaje to zjawisko za jedno z głównych potencjalnych i realnych zagrożeń bezpieczeństwa²³. Jest to zjawisko, które do rozwiązania potrzebuje zaangażowania i zmiany nawyków strony rządowej, administracji itp. – tak ludzie przyjmujących korzyści majątkowe, jak i zwykłych obywateli, którzy je „wręczają”.

Powyższy dokument przyjmował, że brak jest zagrożeń o charakterze wojskowym i takich, które mogłyby zagrozić bezpieczeństwu integralności, natomiast największego niebezpieczeństwa upatrywał w sferze ekonomicznej. Wskazuje, że gospodarka białoruska narażona jest na negatywny wpływ czynników zewnętrznych z powodu wysokich zależności od dostaw surowców energetycznych przy jednocześnie utrzymującej się wysokiej energochłonności. Ponadto na wykorzystywanie przez państwa bądź grupy państw presji przewagi surowcowej i ekonomicznej do promowania swoich produktów. Istotnym również jest rozwijanie korytarzy transportowych, a także systemów tranzytu surowców energetycznych i alternatywnych wobec tych występujących na terytorium Białorusi oraz celowe ograniczanie jej możliwości tranzytowych²⁴. W związku z powyższym wskazuje się na konieczność uniezależnienia się od dostaw surowców energetycznych, a co za tym idzie, poszukiwanie alternatywnych rozwiązań.

Katalog zjawisk zagrażających bezpieczeństwu państwa zawiera również te, które wywołane są siłami natury bądź działalnością człowieka. Są to zdarzenia nagłe, niejednokrotnie niemożliwe do przewidzenia, a które powodują duże straty ludzkie i materialne. Do tych naturalnych występujących w ostatnich czasach na terenie Białorusi należą powodzie, zwłaszcza roztopowe i sezonowe, śnieżyce, pożary lasów oraz – w związku z występowaniem licznych terenów podmokłych – mgły mogące zagrozić ruchowi komunikacyjnemu. Białoruś jako kraj uprzemysłowiony narażona jest również na zjawiska będące następstwem działalności człowieka i – jak pokazała historia – nie tylko tej znajdującej się na jej terytorium. Mowa tutaj o skutkach katastrofy reaktora jądrowego w elektrowni w Czarnobylu na Ukrainie 26 kwietnia 1986 roku. Mimo że feralna elektrownia znajduje się na terenie obecnej Ukrainy, to jej bliskie sąsiedztwo z Białorusią spowodowało, że największy odsetek terenów skażonych znajduje się tam właśnie. Tereny objęte skażeniem zamieszkiwała wówczas prawie ¼ ludności białoruskiej. Problem dotknął prawie 118 rejonów Białorusi, z mapy zniknęło ponad 430 miejscowości. Wydzielony został obszar 30-kilometrowej strefy ewakuacji ludności. Ponadto w strefie zamkniętej na powierzchni przeszło 2000 km² znajduje się Poleski Rezerwat Radiacyjno-Ekologiczny. Po katastrofie wyłączono z użytkowania prawie 15% obszarów leśnych i 20% obszarów rolniczych. Straty gospodarcze szacuje się

²¹ Ibidem, str. 151.

²² Informacje za www.belsat.eu (dostęp: 9.02.2015)

²³ Koncepcja Bezpieczeństwa Narodowego Republiki Białorusi z dnia 9.10.2010 r., http://www.pravo.by/webnpa/text.asp?RN=P31000575#%D0%97%D0%B0%D0%B3_%D0%A3%D1%82%D0%B2_1 (dostęp: 9.02.2015).

²⁴ Szerzej: ibidem; notatka nt. kluczowych dla RP zapisów Konwencji Bezpieczeństwa Narodowego, www.bbn.gov.pl/download/1/6103/2011KBNBialorus.pdf (dostęp: 5.02.2015).

na ok. 235 mld dolarów²⁵. W roku 2003 powołano do życia Forum Czarnobylskie, w skład którego wchodzi przedstawiciele Agencji Energii Atomowej (MAEA), Światowej Organizacji Zdrowia (WHO), Programu ONZ ds. Rozwoju (UNDP), Organizacji ds. Żywności (FAO), Programu ONZ ds. Środowiska (UNEP), Biura ONZ ds. Koordynacji Spraw Humanitarnych (UN-OCHA), Komitetu Naukowego ONZ ds. Skutków Promieniowania Atomowego (UNSCEAR), Banku Światowego oraz Rządów Ukrainy, Rosji i Białorusi²⁶. Celem utworzonego forum są działania zmierzające do odkrycia zasięgu skutków zdrowotnych, gospodarczych, społecznych i ekologicznych, a także opracowanie systemu zachowania przy wystąpieniu tego typu zagrożenia, jak i wypracowanie umiejętności zmniejszania skutków wydarzenia. W związku ze skalą istniejącego nadal zagrożenia wymaga się od państw zagrożonych stałego monitoringu napromieniowania i prowadzenia szeregu działań naprawczych, ale także pomocowych. W Republice Białorusi zagadnieniem tym zajmuje się specjalny Wydział Ministerstwa ds. Spraw Nadzwyczajnych i podległe mu jednostki.

System zarządzania kryzysowego

Zarządzanie kryzysowe to zespół działań organizacyjnych, logistycznych, finansowych i prawnych koniecznych do przeciwdziałania powstania sytuacji kryzysowej, a w razie jej wystąpienia – zminimalizowania skutków powstałej. Republika Białorusi prowadzi działania związane z zapewnieniem bezpieczeństwa obywateli i osób przebywających na terytorium państwa. Ustawa z dnia 5 maja 1998 r. N-141-W o ochronie ludności i terytorium w sytuacji kryzysowej, regularnie zmieniana i dostosowywana do obecnych realiów, reguluje organizację działań organów państwowych i obywateli na skutek wystąpienia sytuacji awaryjnych.

Uczestnikami zarządzania kryzysowego na Białorusi jest Ministerstwo ds. Sytuacji Nadzwyczajnych, organizacje państwowe podległe Radzie Ministrów, lokalne organy wykonawcze i administracji. Zarządzanie kryzysowe sprawuje Ministerstwo Sytuacji Nadzwyczajnych Republiki Białorusi (MES). Ministerstwo to jest właściwym organem rządowym do spraw regulacji i kontroli w zakresie zapobiegania i likwidacji sytuacji nadzwyczajnych katastrof naturalnych, antropogenicznych i obrony cywilnej, ochrony przeciwpożarowej, przemysłowej, bezpieczeństwa jądrowego i radiacyjnego, likwidacji skutków katastrofy w Czarnobylu, tworzenia i utrzymywania rezerw państwowych i mobilizacji materiału.

Głównymi zadaniami państwowego systemu są²⁷:

- opracowanie i wdrożenie systemów prawnych i ekonomicznych potrzebnych do właściwej ochrony ludności i terytorium przed wystąpieniem sytuacji nadzwyczajnych,
- wdrożenie programów naukowych i technicznych mających na celu zapobieżenie katastrofom i poprawę stabilności organizacji i obiektów,
- zapewnienie zaplecza socjalnego, tj. miejsc zakwaterowania ewakuowanych, zasobów żywności itp.,

²⁵ www.polskieradio.pl/75/921/Artykul/356673,To-Bialorus-najbardziej-ucierpiala-po-wybuchu-w-Czarnobylu (dostęp: 6.02.2015)

²⁶ Szerzej: *Spuścizna Czarnobyla: Skutki zdrowotne, ekologiczne i społeczno-polityczne oraz zalecenia dla rządów Białorusi, Federacji Rosyjskiej i Ukrainy*, www.carbon14.pl/~andrzej/Prawo%20Atomowe/Spuścizna%20Czarnobyla.pdf (dostęp: 6.02.2015).

²⁷ Ustawa z dnia 05 maja 1998 N-141-W o ochronie ludności i terytorium w sytuacji kryzysowej, art. 3 (Закон Республики Беларусь от 5 мая 1998 г. № 141-3). www.mchs.gov.by, (dostęp: 9.02.2015).

- przygotowanie i wdrożenie gotowości działania organów rządowych na czas wystąpienia sytuacji kryzysowej,
- tworzenie krajowych zasobów rezerw materialnych,
- gromadzenie, przetwarzanie i dostarczanie informacji o zagrożeniach oraz terenach wrażliwych na wystąpienie zdarzeń,
- przygotowanie ludności do działania w sytuacjach kryzysowych,
- przewidywanie i ocena skutków społeczno-ekonomicznych katastrof,
- współpraca międzynarodowa w zakresie ochrony ludności i terytorium,
- planowanie szeregu działań związanych z ochroną ludności.

Organy administracji rządowej, samorządowej i inne organizacje państwowe organizują pracę w podległych sobie organach i terenie zgodnie z obowiązującym prawem. Ponadto tworzą jednostki strukturalne właściwe do zapobiegania i przeciwdziałania sytuacjom kryzysowym. Istotnym również jest fakt wyszkolenia podmiotów zarządzających i współdziałających do właściwych zachowań i działań koniecznych w trakcie wystąpienia zjawiska o charakterze kryzysogennym.

Prezydent Republiki Białorusi w trakcie wystąpienia kryzysu określa główne kierunki państwa, a także wydaje akty prawne konieczne do funkcjonowania organów i ludności. Decyduje o wprowadzeniu stanu wyjątkowego na całym obszarze państwa lub na jego części. Ponadto w razie konieczności użycia Sił Zbrojnych wydaje zgodę na ich udział²⁸.

Zadaniami Rady Ministrów oprócz stanowienia aktów prawnych koniecznych do działania jest organizacja prac organów rządowych i tworzenie rezerwy zasobów materialnych potrzebnych do likwidacji zagrożeń oraz przygotowywanie procedury uruchamiania środków. Kontroluje również produkcję, użycie i przewóz materiałów niebezpiecznych, w tym radioaktywnych. Określa procedurę zbierania i wymiany informacji między krajowymi organami a pozostałymi uczestnikami systemu.

Kompetencje Ministerstwa Spraw Nadzwyczajnych to²⁹:

- realizowanie polityki państwa w sferze zapobiegania i likwidacji sytuacji kryzysowych,
- koordynowanie działania pozostałych organów państwowych w trakcie wystąpienia zdarzenia,
- przygotowywanie raportów o stanie państwa,
- nadzorowanie sił obrony cywilnej w działaniach zapobiegających,
- w razie potrzeby organizowanie niezależnych badań z udziałem międzynarodowych ekspertów,
- zapewnianie jasności i przejrzystości informacji,
- przygotowywanie zaplecza finansowego działań z zakresu zarządzania kryzysowego,
- przedstawianie Radzie Ministrów propozycji wykorzystania rezerw krajowych budżetu państwa,
- organizowanie szkoleń, konferencji naukowych, badań mających na celu nauczanie obywateli zachowań oraz wypracowanie umiejętności działania w trakcie kryzysu, a także dzięki stałemu rozwojowi naukowemu udoskonalenie krajowego systemu,
- wydawanie licencji dla osób prawnych i indywidualnych przedsiębiorców do prowadzenia działań w celu zapewnienia bezpieczeństwa pożarowego oraz działania

²⁸ Szerzej: ustawa z dnia 05 maja 1998 N-141-W o ochronie ludności i terytorium w sytuacji kryzysowej, wyd. cyt. art. 10.

²⁹ Szerzej Ibidem art. 11.

w zakresie bezpieczeństwa przemysłowego, potwierdzanie gotowości ratowników do prowadzenia działań,

- zarządzanie w sytuacjach kryzysowych na terenie Republiki Białorusi,
- organizowanie pomocy i działań humanitarnych,
- planowanie i organizowanie działania w zakresie zapobiegania i reagowania kryzysowego,
- koordynowanie monitorowania potencjalnych źródeł zagrożeń,
- wykonywanie innych działań w imieniu Prezydenta.

Na szczeblu lokalnym za zarządzanie kryzysowe odpowiadają organy wykonawcze i administracyjne. Wykonują one swoje zadania w celu ochrony terytorium sobie podległego oraz zapewnienia bezpieczeństwa ludności. W związku z tym organizują zasoby rzeczowe i ludzkie oraz przygotowują obywateli na okoliczność wystąpienia kryzysu. Dzięki takim działaniom członkowie danej społeczności potrafią współpracować z organami zarządzającymi, a także potrafią ochronić siebie samych, a co za tym idzie zmniejszyć rozmiar strat. Przygotowują procedury ewakuacji ludności oraz miejsca ewakuacji, a także rezerw i zapasów. Prowadzą zgodnie z procedurami monitoring zagrożeń oraz rzetelną politykę informacyjną. Ostrzegają ludność przed potencjalnymi zjawiskami kryzysowymi. Organizują zasoby finansowe na potrzeby zarządzania kryzysowego. Niezwykle istotnym jest, aby zarządzanie kryzysowe na szczeblach lokalnych, samorządowych było dobrze zorganizowane i przygotowane, gdyż właśnie na tym poziomie najczęściej zauważa się zarzewie powstającego kryzysu. Skuteczna organizacja działań przedkryzysowych wspomaga czynności w fazach reagowania i odbudowy³⁰.

Swoje prawa, ale i obowiązki związane z wystąpieniem sytuacji kryzysowej posiadają również obywatele Białorusi. Ustawa zapewnia im ochronę życia, zdrowia i mienia oraz pomoc podczas wystąpienia sytuacji kryzysowej, opiekę zdrowotną, w razie konieczności ewakuacji miejsce zamieszkania i środki konieczne do życia. Ponadto w przypadku utraty zdrowia przy wykonywaniu obowiązków związanych z ratowaniem innych przysługuje renta, którą w przypadku śmierci otrzymuje rodzina ratownika. Natomiast od obywatela wymaga się przestrzegania przepisów prawa oraz środków bezpieczeństwa w swoim środowisku domowym lub służbowym. Poznaje on podstawowe zasady ochrony oraz sposoby zachowania się w czasie zagrożenia oraz dąży do stałego doskonalenia swoich umiejętności, aby skutecznie współdziałać ze służbami właściwymi do reagowania. Republika Białorusi duży nacisk kładzie na edukowanie społeczeństwa. Ma to ogromne znaczenie w reagowaniu na zaistniałą sytuację. Nie tylko dla samej jednostki, ale niejednokrotnie dla powodzenia całej akcji, a nawet dla zażegnania zagrożenia w jego początkowej fazie i niedopuszczenia do jego rozprzestrzenienia się. Obywatel świadomy swoich umiejętności oraz wiedzy na temat postępowania czuje się bardziej bezpieczny i współpracując lub nie przeszkadzając służbom ratowniczym, obdarza je swoim zaufaniem.

Mając na uwadze zasięg, miejsce i charakter zjawiska kryzysogenego, ustanawia się w Republice Białorusi klasyfikację sytuacji kryzysowych. Tworzona jest ona w celu wskazania dowodzących oraz uruchomienia należnych sił i środków. Wyróżnia się kryzys:

- lokalny,
- miejski,

³⁰ Szerzej o zadaniach: ustawa z dnia 05 maja 1998 N-141-W o ochronie ludności i terytorium w sytuacji kryzysowej, art. 14.

- regionalny,
- państwowy,
- transgraniczny³¹.

W momencie pojawienia się sytuacji kryzysowej organ, który otrzyma informację o niej, przekazuje ją do organu państwowego i w zależności, jaką skalę zdarzenie przybiera, uruchamiane są konkretne procedury. W przypadku gdy rozmiar katastrofy przekracza możliwości operatora, wspomagany jest on przez organy wyższego stopnia, aż do zażegnania problemu. Jeżeli siły i środki nie są wystarczające, wtedy Rada Ministrów może zwrócić się z wnioskiem do Wspólnoty Niepodległych Państw o konieczne środki, aby pokonać zaistniałą sytuację. Ponadto Prezydent może zaangażować do pomocy w usuwaniu zagrożenia Siły Zbrojne lub inne oddziały i formacje o charakterze wojskowym. Podczas prowadzenia działań naprawczych istotnym jest, aby informowano opinię publiczną o zaistniałej sytuacji, jej skali i obszarze oddziaływania. Obowiązek rzetelnego i dokładnego informowania społeczeństwa jest obowiązkiem ustawowym i pozwala na uniknięcie chaosu informacyjnego oraz niepotrzebne i szkodliwe niedomówienia. Ponadto przekazywane są informacje o sposobach ochrony przed zagrożeniem, miejscach ewakuacji czy inne istotne informacje. Ukrywanie, opóźnianie lub przekazywanie fałszywych informacji jest karane zgodnie z zapisami ustawy³².

Podsumowanie

Reasumując, Republika Białorusi jest państwem, które w swojej historii doświadczyło skutków sytuacji kryzysowej. Mimo że nastąpiły w nim zmiany ustrojowe, pamięć o tym wydarzeniu pozostaje i mobilizuje do tworzenia systemu zarządzania kryzysowego, który jest skuteczny, oparty na współpracy władzy i obywateli. Wskazuje na ciągłą potrzebę zmian i udoskonalania tego, co konieczne. Stały rozwój zagrożeń, jakie niesie dzisiejszy świat, powoduje, że systemy zarządzania kryzysowego państw powinny korzystać z osiągnięć połączonych sił naukowców i praktyków dziedziny, jaką jest bezpieczeństwo. Białoruś w swoich działaniach jest tego przykładem.

Bibliografia

- Konstytucja Republiki Białorusi z dnia 15 marca 1994 (Канстытуцыя Рэспублікі Беларусь).
Ustawa z dnia 5 maja 1998 r. N-141-W o ochronie ludności i terytorium w sytuacji kryzysowej (Закон Республики Беларусь от 5 мая 1998 г. № 141-3).
Konceptcja Bezpieczeństwa Narodowego Republiki Białorusi z dnia 9.10.2010 r.,
Encyklopedia geograficzna świata. Europa, OPRESS, Kraków 1996.
J. Mordawski, J. Makowski, M. Augustyniak, 1997, *Geografia. Azja i Europa. Podręcznik klasa VII*, Wydawnictwo M. Rożak, Gdańsk.
E. Grabara, 2004, *Stanowisko Polski w zwalczaniu międzynarodowej przestępczości zorganizowanej*, Wydawnictwo Adam Marszałek, Toruń.

³¹ Szerzej o zadaniach: ibidem, art. 5.

³² Szerzej: ibidem, art. 8.

Źródła internetowe:

www.bbn.gov.pl
www.belarusfacts.by
www.belsat.eu
www.carbon14.pl
www.encyklopedia.pwn.pl
www.mchs.gov.by
www.minsk.trade.gov.pl
www.polskieradio.pl
www.pravo.by

SUMMARY

Aleksandra Sz wajca

Crisis management in the Republic of Belarus

The State organs of the Republic of Belarus protect security of the Republic against internal and external threats. Belarus is a country in Eastern Europe and belongs to international and regional organizations. Due to its geographical location and past transformations, Belarus is particularly exposed to risks, especially those associated with organized crime, human trafficking, drugs, weapons, etc. Furthermore, it is still struggling with the effects of one of the biggest disasters, which was the nuclear reactor explosion at a power plant at the Ukrainian Chernobyl (1986), causing contamination of a large part of Belarus. Crisis management in the Republic of Belarus is in charge of the Ministry of Emergency Situations of the Republic of Belarus (MES). It is the appropriate governmental body responsible for: regulating and monitoring in the field of prevention and elimination of emergency situations of natural and man-made disasters and civil defense, fire protection, industrial, nuclear safety and radiation, liquidation of consequences of the Chernobyl disaster, the creation and maintenance of state reserves and mobilization of the material. Organizing activities of state bodies and citizens is regulated by the Act of May 5, 1998 N 141-W on the protection of the population and territory in a crisis situation, regularly changed and adapted to current situation. Belarusian crisis management system operates at all levels of the state administration, paying attention to the monitoring of risks, public education and reliable information policy. The state organ is being informed on appearing crisis situation. Then it decides to launch specific procedures and thus the appropriate forces and resources needed to manage an event occurring and the subsequent reconstruction.

Key words: crisis management, crisis situation, threat, disaster, Belarus.

Data wpływu artykułu: 7.01.2016 r.

Data akceptacji artykułu: 8.02.2016 r.

Verena Wagner

Hochschule für Öffentliche Verwaltung und Finanzen Ludwigsburg, Germany

Facebook-Partys – im Recht der Gefahrenabwehr (Teil 2)¹

SUMMARY

Verena Wagner

Facebook parties – the right of self-defense (part 2)

Facebook parties, which are in the public eye, can be organized on-line easily and efficiently through the social networking website of Facebook. Nevertheless, as a result of making appointments for mass events of this kind the security services face a number of significant practical and legal problems connected with security and public order keeping. This paper addresses both the issue of legal regulations concerning the above mentioned phenomenon and the possibility of taking action by the security services.

Key words: Facebook, security services, law.

1. Die Kostentragung

Könnte die Feier im Vorfeld nicht verhindert werden, stellt sich die Frage der Kostentragung. Denn ein Polizeieinsatz während der Veranstaltung verursacht regelmäßig hohe Kosten. Dazu kommen noch Kosten für Straßensperrungen, Müllbeseitigung und sonstige andere Maßnahmen.

Die Aufrechterhaltung der öffentlichen Sicherheit und Ordnung durch die Polizei wird als Kernaufgabe des Staates verstanden. Danach trägt der Steuerzahler die Kosten der Gefahrenabwehr².

Die Voraussetzung für Eingriffsmaßnahmen der Polizei und der daraus folgenden Kostenerhebung ist die Verantwortlichkeit³. Der Störer, trägt nach § 8 II PolG alle Kosten, die bei der unmittelbaren Ausführung einer notwendigen Maßnahme durch die Polizei oder einen

¹ Fortsetzung von Facebook-Partys – im Recht der Gefahrenabwehr (Teil 1).

² Vgl. Söllner/Wecker, *Bewegung der Massen durch Facebook, Praktische Probleme und rechtliche Aspekte neuer Massenkommunikation*, in: ZRP 2011, 179 (181); vgl. Gusy, *Polizeikostenüberwälzung auf Dritte*, in: DVBl, 1996, 722 (722).

³ Vgl. Gusy, *Polizei- und Ordnungsrecht*, 8. Aufl., 2011, Rn. 325.

beauftragten Dritten entstanden sind und die nicht sowieso angefallen wären⁴. Um die Kostentragungspflicht des Verantwortlichen zu begründen, bedarf es einer kostenrechtlichen Ermächtigungsgrundlage⁵.

Eine Aufbürdung der Kosten kommt nur dann in Betracht, wenn der Einsatz der Polizei rechtmäßig war und sich gegen den richtigen Adressaten gerichtet hat⁶.

1.1. Kostenschuldner

a) Veranstalter

Um den Veranstalter einer Facebook-Party zur Erstattung der angefallenen Einsatzkosten zu

verpflichten, muss er als Störer im Sinne des PolG qualifiziert werden können⁷. Er muss für die Gefährdung der öffentlichen Sicherheit und Ordnung verantwortlich sein.

Handlungsstörer im Sinne des § 6 PolG ist, wer durch sein eigenes Verhalten eine Gefahr für die öffentliche Sicherheit oder Ordnung darstellt. Dabei muss nach der Theorie der unmittelbaren Verursachung derjenige, der durch sein Verhalten die Gefahr oder Störung unmittelbar hervorruft, in dem er im konkreten Fall die Gefahrgrenze übertritt, haften⁸. Der Einladende selbst lädt lediglich zu der Veranstaltung ein und ist in der Regel nicht derjenige, der rechtswidrige Handlungen vor Ort vornimmt. Er trägt nur mittelbar als Veranlasser dazu bei, dass eine solche Gefahrenlage geschaffen wird. Danach wäre der Einladende nicht als Handlungsstörer zu qualifizieren⁹.

Ist der Einladende nicht als Handlungsstörer zu qualifizieren und besteht zwischen dem Auslöser und dem Handeln, durch welches die Gefahr herbeigeführt wurde, ein so enger innerer Zusammenhang könnte eine Haftung des Veranstalters nach der Rechtsfigur des Zweckveranlassers in Betracht kommen¹⁰. Der Zweckveranlasser überschreitet zwar selbst keine Gefahrenschwelle, veranlasst jedoch durch sein Verhalten Dritte entweder gezielt zu rechtswidrigem Verhalten oder nimmt es wenigstens billigend in Kauf. Dies wird bei Facebook-Partys regelmäßig vor allem dann der Fall sein, wenn der Initiator bereits in der Einladung zu Gewalt und Zerstörung aufruft, es ihm also gerade darauf ankommt, einen Polizeieinsatz auszulösen¹¹. Diese Rechtsfigur ist allerdings sehr umstritten, denn ob der Veranstalter als Störer in der Form des Zweckveranlassers zu qualifizieren ist, ist wertend zu ermitteln und hängt vom Einzelfall ab. Grundsätzlich besteht die Problematik darin, dass der Zweckveranlasser für eine Gefahr haften muss, welche erst durch das autarke Handeln Dritter entstanden ist¹². Es kann dem Veranlasser nicht immer nachgewiesen werden, dass er es gerade darauf

⁴ Vgl. Würtenberger/Heckmann, *Polizeirecht in Baden-Württemberg*, 6. Aufl., 2005, Rn. 803, Rn. 892; vgl. Klas/Bauer, *Facebook-Partys: Haftung des Einladenden*, in: Kommunikation & Recht 2011, 533 (536).

⁵ Vgl. Klas/Bauer (Fn. 63), S. 534.

⁶ Vgl. Vorndran, *Facebook Parties – wer haftet?*, in: Rechtgehabt.de vom 18.07. 2011; <http://www.recht-gehabt.de/blog/aktuelles/allgemein/facebook-parties-wer-haftet/>.

⁷ Vgl. IM BW (Fn. 14), S. 7.

⁸ Vgl. Wolf/Stephan, *Polizeigesetz für Baden-Württemberg*, Kommentar, 5. Aufl., 1999, § 6, Rn. 8.

⁹ Vgl. Klas/Bauer (Fn. 63), S. 534.

¹⁰ Vgl. Schenke (Fn. 5), Rn. 244.

¹¹ Vgl. IM BW (Fn. 14), S. 7.

¹² Vgl. Wehr (Fn. 3), S. 46.

abgesehen hat, andere zu Gefährdungen und Störungen zu provozieren. Es wird ihm in einigen Fällen nur unterstellt. Dazu gibt es die Auffassung, dass bereits im Zusammenführen einer derartigen Menschenmasse, die unmittelbare Verursachung einer polizeilichen Gefahr liegen könnte¹³. Bei der Wertung kann bei Facebook-Partys davon ausgegangen werden, dass selbst der Veranstalter, der eigentlich zu einer friedlichen Feier aufgerufen hat, gerade auf Grund der in der Vergangenheit gemachten Erfahrungen, die auch immer wieder in den Medien präsent waren, die Folgen einer solchen Einladung abschätzen können sollte. Auch aus der Systematik der Gebührentatbestände ergibt sich, dass nicht der Steuerzahler, sondern der Verursacher die Kosten für einen willentlichen oder leichtsinnig veranlassten Polizeieinsatz wegen vermeidbarer Gefahrenlagen zu tragen hat¹⁴. Bei Facebook-Partys wird es regelmäßig der Fall sein, den Veranstalter als Zweckveranlasser sowohl auf Grund der bewussten und gezielten Veranlassung einer Gefahr durch den Aufruf im Netz als auch durch den leichtfertigen Aufruf wie einen Störer in Anspruch nehmen zu können. Denn durch den Aufruf im Netz ergibt sich typischerweise ein Massenaufkommen, aus welchem derartige Gefahren ergehen.

Wurde nur versehentlich zu einer Massenparty eingeladen, der Fehler bemerkt, die Party abgesagt und hat sich der Initiator von seiner Veranstaltung distanziert, ist im Einzelfall zu bewerten, ob auch ein solcher Initiator als Störer in die Pflicht genommen werden kann. Klar ist, dass sich die Teilnehmer trotz der vom Initiator eingeleiteten Maßnahmen nicht vom Kommen abhalten lassen werden. Hierbei ist anzumerken, dass nicht abschließend geklärt ist, mit welcher Sorgfalt die Nutzer ihre Veranstaltungen einstellen müssen. Gibt es, zumindest objektiv, keinen Zweckveranlasser mehr, bleibt die Pflicht zur Kostentragung bei der Allgemeinheit, da es bislang keinen fahrlässigen Zweckveranlasser gibt¹⁵.

In der Literatur häufen sich die Stimmen, die eine Verantwortlichkeit des Zweckveranlassers ablehnen. Die Vertreter dieser Auffassung meinen, dass diese Figur nicht mit der Theorie der unmittelbaren Verursachung vereinbar sei und eine Bewertung nur zu Rechtsunsicherheit führe. Ihrer Meinung nach könnte er jedoch als Nichtstörer gem. § 9 PolG in Anspruch genommen werden¹⁶. Dennoch wird die Rechtsfigur des Zweckveranlassers vorerst ein unverzichtbares Mittel, bestimmte Haftungskonstellationen zu erfassen, bleiben¹⁷.

Auch der Anscheinstörer ist Verhaltensstörer. Die Polizei kann den Anscheinstörer allerdings nur dann in Anspruch nehmen, wenn ihm die Verursachung der Anscheinsgefahr zugerechnet werden kann¹⁸.

Ob der Verdachtsstörer, bei dem noch nicht klar ist, ob er die Störung überhaupt verursacht hat, als Störer im Sinne des § 6 PolG gilt, ist strittig. Die h. M. ist der Auffassung, dass derjenige, bei dem der Verdacht besteht, er sei der Verursacher der Gefahr, als Störer zur Gefahrenerforschung in Anspruch genommen werden könnte¹⁹. Nach der herrschenden Rechts-

¹³ Vgl. Sailer, in: Lischen/Denninger, Handbuch des Polizeirechts, 4. Aufl., 2007, M, Rn. 59.

¹⁴ Vgl. IM BW (Fn. 14), S. 7.

¹⁵ Vgl. Roggan, *Der falsche Klick und die Kosten*, in: Legal Tribune Online vom 04.08.2011; <http://www.lto.de/recht/hintergruende/h/facebook-partys-der-falsche-klick-und-die-kosten/>.

¹⁶ Vgl. Belz/Mußmann, *Polizeigesetz für Baden-Württemberg*, Kommentar, 7. Aufl., 2009, § 6 Rn. 12.

¹⁷ Vgl. Klas/Bauer (Fn. 63), S. 534.

¹⁸ Vgl. Würtenberger/Heckmann (Fn. 63), Rn. 915.

¹⁹ Vgl. Schenke, *Gefahrenverdacht und polizeirechtliche Verantwortlichkeit*, in: Wendt/Höfling/u. a. (Hrsg.): Staat, Wirtschaft, Steuern: Festschrift für Karl Heinrich Friauf zum 65. Geburtstag, 1996, S. 455 (472f.).

auffassung können die Grundsätze für die Feststellung einer Polizeigefahr auf die Maßnahmen zur Ermittlung der Störer übertragen werden. Der Initiator des Gefahrenverdachts könnte demnach, bis endgültige Gewissheit über die Sachlage besteht, stets unter Beachtung des Verhältnismäßigkeitsgrundsatzes, vorläufig als Störer herangezogen werden²⁰.

b) Teilnehmer

Wie bereits erwähnt, hat die Polizei ihre Maßnahmen nach § 6 PolG gegenüber demjenigen zu treffen, der die Bedrohung oder die Störung der öffentlichen Sicherheit oder Ordnung verursacht hat. Danach gelten all diejenigen Teilnehmer, die Straftaten oder Ordnungswidrigkeiten begehen oder beabsichtigen, dies zu tun als Handlungsstörer. Die Erfahrungen bei größeren Menschenansammlungen, speziell bei vergangenen Facebook-Partys haben allerdings gezeigt, dass Täter in der Menge nur schwer bzw. gar nicht festzustellen sind.

Nach § 9 PolG können Maßnahmen gegenüber Nichtstörern nur dann getroffen werden, wenn auf andere Weise eine unmittelbar bevorstehende Störung der öffentlichen Sicherheit oder Ordnung nicht verhindert oder eine bereits eingetretene Störung nicht beseitigt werden kann. Bei der Inanspruchnahme eines Nichtstörers ist anzumerken, dass der Betroffene nach Ablauf der Zeitspanne einen Folgebeseitigungsanspruch hat und gegebenenfalls Entschädigung nach § 55 I PolG verlangen kann.

Gerade während einer Facebook-Party kommt es immer wieder vor, dass Personen andere vorsätzlich zu deren vorsätzlich begangener rechtswidriger Tat veranlasst und somit Anstiftung nach § 26 StGB begangen haben. Auch diesen Mittätern, Anstiftern oder Gehilfen kann die Störereigenschaft zugewiesen werden, da ihr eigenes Verhalten unbestreitbar rechtswidrig ist und deshalb als Störung anzusehen ist²¹.

1.2. Kostenelemente

Nach § 2 III und § 4 LGebG können Behörden Gebühren und Auslagen für öffentliche Leistungen festsetzen, soweit diese dem Einzelnen zurechenbar sind. Das lässt den Schluss zu, dass die bloße Präsenz der Polizei nicht individuell zurechenbar und daher auch nicht kostenpflichtig ist²². Da keine einheitliche Vorschrift existiert, nach welcher der Veranstalter zum Ersatz der Kosten verpflichtet werden kann, muss für jede Kostenerhebung eine gesonderte eigenständige Ermächtigungsgrundlage vorliegen²³.

In Bezug auf Facebook-Partys kommen beispielhaft die nachfolgenden Rechtsgrundlagen zur Kostenerstattung in Betracht²⁴.

- Geht die Verunreinigung von Straßen über das übliche Maß hinaus, kommt die Inanspruchnahme des Einladenden nach § 42 S. 1 StrG in Betracht.
- Ist die Verschmutzung außerhalb des Bereichs öffentlicher Straßen entstanden, richtet sich die Kostenerstattung nach § 8 II i.V.m. §§ 8 I, 1, 3 PolG. Danach kann der Ersatz für

²⁰ Vgl. VGH BW, vom 13.02.1985 – 5 S 1380/83, in: DÖV 1985,687; vgl. VGH BW, vom 10.05.1990 – 5 S 1842/89, in: VBIBW 1990, 469.

²¹ Vgl. Schenke (Fn. 5), Rn. 248.

²² Vgl. IM BW (Fn. 14), S. 7.

²³ Vgl. Klas/Bauer (Fn. 63), S. 534.

²⁴ Für die folgenden Punkte vgl. IM BW (Fn. 14), S. 7, 17f.

die Kosten verlangt werden, die im Rahmen der unmittelbaren Ausführung entstanden sind.

- Sondernutzung für die über den Gemeingebrauch hinausgehende Straßenbenutzung gem. §§ 16 und 19 StrG.
- Gebühren für polizeiliche Maßnahmen, wie der Vollstreckung von Platzverweisen durch Anwendung von unmittelbarem Zwang nach §§ 26 LVwVG, § 7 LVwVGKO.

Je nach Austragungsort der Party kommen noch weitere spezialgesetzliche Rechtsgrundlagen in Betracht, die auf die eingeschränkte Örtlichkeit anzuwenden sind, wie z. B. § 86 a WaldG i.V.m. § 37 IV Nr. 1 WaldG, der unter bestimmten Voraussetzungen einen Kostenersatzanspruch gegen den Halter von Fahrzeugen, die ohne Befugnis im Wald gefahren sind bzw. dort abgestellt wurden regelt²⁵.

Ebenso können sich zivilrechtliche Ansprüche nach dem BGB ergeben, welche jedoch hier nicht berücksichtigt werden, da deren Bearbeitung den Rahmen sprengen würde.

2. Mögliche Lösungsansätze in Bezug auf Facebook-Partys

Durch die intensive Beschäftigung mit den bestehenden Regelungen in Bezug auf Facebook-Partys und der Phänomenologie an sich, ergaben sich durchaus einige Lösungsansätze, die für Facebook-Partys in Frage kommen und im Weiteren näher erläutert werden sollen.

2.1. Rechtsverordnungen als Möglichkeiten der Bewältigung

Immer wieder wird die Option eine Facebook-Party präventiv durch den Erlass einer Verordnung zu verbieten diskutiert. Voraussetzung dafür ist das Vorliegen einer abstrakten Gefahr. Als Geltungsbereiche könnten Stadtteile ausgewiesen werden, die für Störungen besonders anfällig sind²⁶. Außerdem müssten feste Zeiten festgelegt werden. Grundlage für deren Erlass sind stets in der Vergangenheit gemachte Erfahrungen und Vorkommnisse. Die Grundproblematik bei Facebook-Partys besteht vor allem im übermäßigen Alkoholkonsum, der dadurch entstehenden Ausschreitungen und Vermüllung. Beim Kausalzusammenhang von Alkoholkonsum und Gewalt wird es sich vielmehr um eine Vermutung als um eine unzweifelhafte Tatsache handeln. Daher begründet dieser Konnex lediglich einen Gefahrenverdacht. Nach der gängigen Rechtsauffassung rechtfertigt ein bloßer Gefahrenverdacht kein Einschreiten der Sicherheitsbehörden in Form einer Rechtsverordnung auf der Grundlage der polizeilichen Generalmächtigung²⁷. Der VGH²⁸ erklärte bereits entsprechende Bestimmungen einer Polizeiverordnung wegen unzureichender Anhaltspunkte für das Vorliegen einer abstrakten Gefahr für unwirksam verwies aber darauf, dass im Bereich der Gefahrenvorsorge dennoch ein Bedürfnis bestehen könne, derartige Freiheitsbeschränkungen anzuordnen. Dies setzte al-

²⁵ Vgl. IM BW (Fn. 14), S. 17f.

²⁶ Vgl. Levin/Schwarz (Fn. 31), S. 14; vgl. OVG Niedersachsen, vom 30.11.2012 - 11 KN 187/12, in: DÖV 2013, 241.

²⁷ Vgl. BVerwG, vom 03.07.2002 - 6 CN 8/01, in: DVBl 2002, 1562; vgl. auch Tettinger/Erbguth/Mann, Besonderes Verwaltungsrecht, Kommunalrecht, Polizei- und Ordnungsrecht, Baurecht, 11. Aufl., 2012, Rn. 426.

²⁸ Vgl. VGH BW, vom 28.07.2009 - 1 S 2200/08, in: VBIBW 2010, 29.

lerdings eine Risikobewertung voraus, zu der nur der Gesetzgeber befähigt sei²⁹. Dazu wurde im Landtag BW ein Gesetzesentwurf zur Abwehr alkoholbedingter Störungen der öffentlichen Sicherheit und Ordnung an öffentlichen Brennpunkten eingereicht. Durch die Schaffung einer neuen, bis dato fehlenden Rechtsgrundlage, sollten die Städte und Gemeinden im Rahmen der Kommunalen Selbstverwaltung ermächtigt werden, den Alkoholkonsum an örtlichen Brennpunkten, welche sich auf Grund des Ausmaßes und der Häufigkeit alkoholbedingter Straftaten und Ordnungswidrigkeiten von den anderen Flächen des Gemeindegebiets deutlich abheben, zu verbieten³⁰. Eine Verordnung würde mit Sicherheit eine Erleichterung der Arbeit vor Ort mit sich bringen, da nicht mehr jedem Einzelnen nachgewiesen werden müsste, dass sein Verhalten ein polizeiliches Einschreiten rechtfertigt. Dennoch würden in Bezug auf Facebook-Partys durch das pauschale Verbot nicht nur die Randalisierenden, sondern auch solche Personen, von welchen keine derartigen Gefahren ausgehen, betroffen sein³¹. Auch die bisher vorliegenden Fallzahlen und Erfahrungen werden unzureichend für den Erlass einer Polizeiverordnung in punkto Facebook-Partys auch in Abhängigkeit des Alkoholkonsums sein. Zumal könnte mit einer Verordnung bezüglich des Alkoholkonsums wenn dann nur dem Alkoholkonsum vor Ort Einhaltung geboten werden und auch nur dann, wenn die Feier zufälligerweise auf der für die Polizeiverordnung ausgewiesenen Fläche stattfindet. Ein Verbot von Facebook-Partys wird auf Grund der fehlenden Voraussetzung der abstrakten Gefahr nicht pauschal, sondern nur im Einzelfall möglich sein.

Deutlich wird, je mehr Widerstand die Jugendlichen von Seiten der Polizei erfahren, desto wahrscheinlicher ist auch deren rebellisches Verhalten und das aus dem Ruderlaufen der Party³². Daher könnten über eine Verordnung eigens für derartige Spektakel, Örtlichkeiten ausgewiesen werden, wo eine bestimmte Anzahl von Teilnehmern (z. B. 500), ohne Anwohner zu stören, feiern könnte. In der Verordnung könnten unter anderem auch die Pflichten des Veranstalters z. B. zur Kostenübernahme sowie die maximale Lautstärke geregelt werden³³. Diese Möglichkeit würde von Bürgernähe und Verständnis für das Feierbedürfnis der Jugendlichen zeugen.

Auch in Anbetracht an die Problematik der Kostenüberwälzung wäre der Erlass einer Verordnung denkbar. Darin könnten die Preise unter anderem für Polizeieinsätze auf Grund von Facebook-Partys dargestellt und geregelt werden, dass diese sowohl dem Gastgeber, als auch demjenigen der den Aufruf weiterverbreitet in Rechnung gestellt werden können³⁴.

²⁹ Vgl. LKZ (Fn. 48), 28.07.2012.

³⁰ Vgl. Landtag BW, Drucksache 15/76, Drucksache 15/183 und Drucksache 15/1218.

³¹ Vgl. Faßbender, Alkoholverbote durch Polizeiverordnungen: per se rechtswidrig?, in: NVwZ, 2009, 563 (563).

³² Vgl. Schneider, Facebook macht Fest zum Massenevent, in: BKZ Online vom 19.06.2012; <http://www.bkz-online.de/node/439011>.

³³ Vgl. Stadt Halle, Dienstleistungen Spontan-Partys; <http://www.halle.de/de/Rathaus-Stadtrat/Digitales-Rathaus/Dienstleistungen/?RecID=1147>; vgl. Neue Verordnung: Hallenser feiern die erste Spontanparty, in: HalleSpektrum vom 01.05.2013; <http://hallespektrum.de/nachrichten/veranstaltungen/neue-verordnung-hallenser-feiern-die-erste-spontanparty/43270/>.

³⁴ Vgl. Neue Verordnung Polizei-Preisliste für Facebook-Partys, in: hr-online vom 05.08.2013; http://www.hronline.de/website/rubriken/nachrichten/indexhessen34938.jsp?rubrik=34954&key=standard_document_49261329.

2.2. Verpflichtung des sozialen Netzwerks facebook

Immer wieder wird gefordert, dass das soziale Netzwerk facebook selbst auch gegen die Massenpartys vorgehen muss. Danach sollte facebook die Grundeinstellungen ändern, den Schutz der Privatsphäre verbessern und aktiv Aufklärung betreiben³⁵. So könnte facebook bspw. dafür sorgen, dass das voreingestellte Häkchen nicht mehr entfernt werden muss, sondern gar nicht erst auftaucht und lediglich bei Bedarf gesetzt werden kann. Außerdem sollte facebook auf mögliche Konsequenzen bei unbedachter Fehlbedienung oder dem willentlichen Missbrauch hinweisen³⁶. Wäre dies der Fall, könnte man auch schon von vornherein ausschließen, dass es sich bei der Erstellung einer öffentlichen Party um ein Versehen handelt.

Zumindest bei minderjährigen Facebook-Nutzern, welche im Begriff sind eine öffentliche Veranstaltung zu erstellen, hat facebook eine Art *Frühwarnsystem* entwickelt. Diese Warnung wird jedoch nur für die ersten beiden Veranstaltungen des jeweiligen Nutzers angezeigt. Ab dem dritten Mal wird darauf verzichtet³⁷.



Abbildung 2: Screenshot *Veranstaltung erstellen* bei Minderjährigen

Quelle: <http://www.spiegel.de/netzwelt/netzpolitik/oeffentliche-einladungen-facebook-warnt-vor-facebook-partys-a-779813.html>

Denkbar wäre auch, dass facebook schon im Vorfeld, für die Sicherheit bei der Erstellung, die Anzahl der Teilnehmer beschränkt.

Um diese Vorschläge umsetzen zu können, wird der Gesetzgeber im Bereich des Telemediengesetzes tätig werden müssen. Er müsste ein gesetzliches Instrumentarium schaffen, welches Internetdiensteanbieter wie facebook verpflichtet ihre Einstellungen zu ändern, Frühwarnsysteme einzurichten und über Risiken aufzuklären. Gegebenenfalls muss er auf Europaebene auf eine Änderung der E-Commerce-Richtlinie hinwirken³⁸.

Allerdings ist davon abzuraten, facebook als Diensteanbieter, gerade wegen der mit

³⁵ Vgl. Ausufernde Massenpartys, Regierung fordert Eingreifen von Facebook, in: RP Online vom 10.07.2011; <http://www.rp-online.de/panorama/deutschland/regierung-fordert-eingreifen-von-facebook-aid-1.1996810>.

³⁶ Vgl. Gewerkschaft der Polizei (GdP), Kosten für eskalierende sogenannte Facebook-Partys trägt Einlader, vom 14.06.2011; <http://www.gdp.de/gdp/gdp.nsf/id/p110605>.

³⁷ Vgl. Öffentliche Einladungen, Facebook warnt vor Facebook-Partys, in: Spiegel online vom 12.08.2011; <http://www.spiegel.de/netzwelt/netzpolitik/oeffentliche-einladungen-facebook-warnt-vor-facebook-partys-a-779813.html>.

³⁸ Vgl. Söllner/Wecker (Fn. 61), S. 182.

Vorsicht zu genießenden Einstellungen auf einer Veranstaltungsseite, finanziell selbst in die Pflicht zu nehmen. Dadurch würde nämlich das Gegenteil bewirkt werden. Die Veranstalter solcher Massenevents würden sich unterstützt fühlen und hätten sozusagen einen Investor gefunden, der diese Ausschreitungen finanziell mit unterstützen würde.

2.3. Gesetzgeberische Möglichkeiten

Da der Veranstalter einer Facebook-Party bislang noch nicht verpflichtet werden kann die Kosten für das Polizeiaufkommen zu tragen, wird der Ruf nach einer entsprechenden rechtlichen Grundlage immer lauter. Um diese Gesetzeslücke zu schließen wäre die Aufnahme eines eigenen Gebührentatbestandes dem folgenden Sinn nach denkbar:

„Wer in sozialen Netzwerken zur Teilnahme an Partys im öffentlichen Raum aufruft, wird zur Tragung der Kosten des Polizeieinsatzes herangezogen“³⁹.

Selbstverständlich müssen dabei immer der Bestimmtheitsgrundsatz und das Verhältnismäßigkeitsprinzip eingehalten werden.

Ebenso könnte über eine Lockerung des Gesetzes zur Vorratsdatenspeicherung nachgedacht werden, da durch das Einführen einer Mindestspeicherfrist, die Ermittlungsarbeiten des PVD erleichtert werden könnten. Grundsätzlich ist es richtig, dass vor allem in Zeiten zunehmender elektronischer Kommunikation das Internet nicht zu einem rechtsfreien Raum werden darf und der Zugriff auf Telekommunikationsdaten hilfreich für die Kriminalitätsaufklärung und -bewältigung ist⁴⁰. Dennoch ist die Verhältnismäßigkeit bei Facebook-Partys von Nutzen zu bestehenden Bedenken in Bezug auf Grundrechtseingriffe anzuzweifeln, zumal es Möglichkeiten zur Umgehung der Vorratsdatenspeicherung auch für Facebook-Nutzer gibt.

Überlegenswert wäre auch das Aufstellen von Regelbeispielen, wann ein richterlicher Beschluss für eine Ingewahrsamnahme notwendig ist und wann nicht. Auch dies würde die Arbeiten des PVDs erleichtern. Dem könnte vom Gesetzgeber nachgegangen werden.

2.4. Verantwortung des Veranstalters

Wie bereits erwähnt gibt es auch Initiatoren von solchen Massenevents, die behaupten, dass es sich hier lediglich um ein Versehen handelt. Solche versehentlichen Einladungen spielen vor allem bei der Problematik der Kostenpflicht eine Rolle, welche grundsätzlich im Einzelfall zu bewerten ist, da bis heute nicht abschließend geklärt ist, mit welcher Sorgfalt Nutzer ihre Veranstaltungen einstellen müssen. Da sich die Initiatoren solcher versehentlicher Massenpartys, insbesondere nach den Berichterstattungen in den Medien und auch durch die Aufklärung der Polizei, über die Folgen und Gefahren, die im Zuge solcher Facebook-Partys entstehen können, bewusst sein sollten, sollten auch sie ganz klar in die Pflicht genommen werden. Eine Veröffentlichung der Party mit gesetztem Häkchen wäre nach den

³⁹ Vgl. IM BW (Fn. 14), Anl. 11, S. 1.

⁴⁰ Vgl. DerWesten, Jäger will Verbot der Vorratsdatenspeicherung lockern, vom 01.03.2011; <http://www.derwesten.de/nachrichten/jaeger-will-verbot-der-vorratsdatenspeicherung-lockern-id4346736.html>.

heutigen gegebenen Umständen, als grob fahrlässig zu bewerten und die Initiatoren könnten in der Rechtsfigur des Zweckveranlassers belangt werden.

Indes kann man in den Fällen, in denen das Ziel der Party Gewalt und Randalie ist, von einer Verwandlung der groben Fahrlässigkeit zu Vorsatz sprechen und danach den Veranstalter, sofern er auffindbar ist, mit Sicherheit als Störer belangen.

2.5. Verantwortung der Teilnehmer

Allerdings stellt sich auch die Frage, ob die ganze Diskussion um die Verantwortung des Veranstalters überhaupt zielführend ist. Diesem alleine die Kosten für eine aus dem Ruder gelaufene Facebook-Party aufzuerlegen kann auf Grund der Höhe des Schadens leicht unverhältnismäßig erscheinen und hält gewaltbereite Partygäste nicht davon ab, auf der nächsten Party zu erscheinen. Richtiger wäre es, jedem Einzelnen deutlich zu machen, dass das eigene Verhalten Konsequenzen hat. Das Mittel der Wahl wäre hier die Allgemeinverfügung, die dann auch bedingungslos angewendet und durchgesetzt werden muss. Der Ersatz für Aufwendungen, die der Staat für die Sicherheit der Bürger ausgibt, kann nur durch die kollektive Verantwortung der Partywilligen und Zerstörungswütigen geleistet werden.

3. Fazit

Bereits im ersten Teil des vorliegenden Beitrags wurden die Instrumentarien und geltenden Vorschriften und Gesetze des Polizeirechts genau auf ihre Legitimität und Zweckmäßigkeit hin geprüft und abgewogen. Dabei stellte sich heraus, dass diese einen geeigneten rechtlichen Rahmen und hinreichend Handlungsspielraum zur Verfügung stellen um eine Facebook-Party effektiv und erfolgreich zu verhindern bzw. zu bewältigen.

Grundsätzlich sollte die neuartige Phänomenologie der ausufernden Massenpartys Anstoß geben um bisherige Regelungen der Kostentragung hinsichtlich der Verantwortlichkeit bei Großveranstaltungen zu überdenken und seitens der Gesetzgebung zu überarbeiten.

Wünschenswert wäre, dass Dienstanbieter wie facebook durch ein gesetzgeberisches Instrumentarium dazu gebracht werden könnten ihre Einstellungen zu ändern und über Risiken der Massenveranstaltungen aufzuklären. Dazu müsste der Gesetzgeber im Bereich des Telemediengesetzes gegebenenfalls sogar auf Europaebene durch Änderung der E-Commerce-Richtlinie tätig werden. Änderungen die ausschließlich deutsche Gesetzgebung und das Polizeirecht betreffen sind hier nicht ausreichend.

Literaturverzeichnis

Belz, Reiner/Mußmann, Eike: Polizeigesetz für Baden-Württemberg, Kommentar, 7. Auflage, 2009.

BKZ Online: Facebook macht Fest zum Massenevent, Artikel vom 19.06.2012; online abrufbar unter <http://www.bkz-online.de/node/439011> [23.08.2013].

Der Westen: Jäger will Verbot der Vorratsdatenspeicherung lockern, Artikel vom 01.03.2011; online abrufbar unter <http://www.derwesten.de/nachrichten/jaeger-will-verbot-der-vorratsdatenspeicherung-lockern-id4346736.html> [13.05.2014]

- Faßbender, Kurt: Alkoholverbote durch Polizeiverordnungen: per se rechtswidrig?, in: NVwZ, 2009, S. 563–568.
- Gewerkschaft der Polizei: Kosten für eskalierende sogenannte Facebook-Partys trägt Einlader, Pressemeldung; online abrufbar unter [http://www.gdp.de/gdp/gdp.nsf/id/p110605/\\$file/p110605KostenNetworkpartys.pdf](http://www.gdp.de/gdp/gdp.nsf/id/p110605/$file/p110605KostenNetworkpartys.pdf) [17.06.2013].
- Gusy, Christoph: Polizei- und Ordnungsrecht, 8. Auflage, 201.
- Gusy, Christoph: Polizeikostenüberwälzung auf Dritte, in: DVBl, 1996, S. 722–729.
- Halle Spektrum: Neue Verordnung: Hallenser feiern die erste Spontanparty, Artikel vom 28.04.2013; online abrufbar unter <http://hallespektrum.de/nachrichten/veranstaltungen/neue-verordnung-hallenser-feiern-die-erste-spontanparty/43270/> [20.08.2013].
- Hr-online: Neue Verordnung Polizei-Preisliste für Facebook-Partys, Artikel vom 08.05.2013; online abrufbar unter: http://www.hr-online.de/website/rubriken/nachrichten/indexhesen34938.jsp?rubrik=34954&key=standard_document_49261329 [22.08.2013].
- Innenministerium Baden-Württemberg (Hrsg.): Hinweise und Empfehlungen des Innenministeriums Baden-Württemberg – Landespolizeipräsidium – zur Vorbereitung und Bewältigung von Einsätzen der Polizei im Zusammenhang mit Veranstaltungen nach Aufrufen in sozialen Netzwerken (u.a. „Facebook-Partys“), Handreichung.
- Klas, Benedikt/Bauer, Carina: Facebook-Partys: Haftung des Einladenden, in: Kommunikation und Recht 2011, S. 533–537.
- Levin, Ilya/Schwarz, Michael: Zum polizeirechtlichen Umgang mit sog. Facebook-Partys – „Ab geht die Party und die Party geht ab!“ ... oder doch nicht?, in: DVBl 2012, S. 10–17.
- Lisken, Hans/Denninger, Erhard (Hrsg.): Handbuch des Polizeirechts, 4. Auflage, 2007.
- Ludwigsburger Kreiszeitung (LKZ): VGH kippt das Konstanzer Glasverbot, Artikel vom 28.07.2012, S. 4.
- Roggan, Fredrik: Der falsche Klick und die Kosten, in: Legal Tribune Online, Artikel vom 04.08.2011; online abrufbar unter: <http://www.lto.de/recht/hintergruende/h/facebook-partys-der-falsche-klick-und-die-kosten/> [15.06.2013].
- RP-Online: Ausufernde Massenpartys, Regierung fordert Eingreifen von Facebook; online abrufbar unter <http://www.rp-online.de/panorama/deutschland/regierung-fordert-eingreifen-von-facebook-1.1996810> [14.07.2013].
- Schenke, Wolf-Rüdiger: Gefahrenverdacht und polizeirechtliche Verantwortlichkeit, in: Wendt, Rudolf/Höfling, Wolfram/u.a. (Hrsg.): Staat, Wirtschaft, Steuern: Festschrift für Karl Heinrich Friauf zum 65. Geburtstag, 1996, S. 455–505.
- Schenke, Wolf-Rüdiger: Polizei- und Ordnungsrecht, 6. Auflage, 2009.
- Söllner, Sebastian/Wecker, Sven-Erik: Bewegung der Massen durch Facebook, Praktische Probleme und rechtliche Aspekte neuer Massenkommunikation, in: ZRP 2011, S. 179–182.
- Spiegel online: Öffentliche Einladungen, Facebook warnt vor Facebook-Partys, Artikel vom 12.08.2011; online abrufbar unter <http://www.spiegel.de/netzwelt/netzpolitik/oeffentliche-einladungen-facebook-warnt-vor-facebook-partys-a-779813.html> [02.08.2013].
- Stadt Halle: Dienstleistungen Spontan-Partys; online abrufbar unter <http://www.halle.de/de/rathaus-stadtrat/digitales-rathaus/dienstleistungen/?RecID=1147> [22.08.2013].

- Tettinger, Peter/Erbguth, Wilfried/Mann, Thomas: Besonderes Verwaltungsrecht, Kommunalrecht, Polizei- und Ordnungsrecht, Baurecht, 11. Auflage, 2012.
- Vorndran, Alexander: Facebook Parties – wer haftet?, in: Rechtgehabt.de, Eintrag vom 18.07.2011; online abrufbar unter <http://www.recht-gehabt.de/blog/aktuelles/allgemein/facebook-parties-wer-haftet/> [15.06.2013].
- Wehr, Matthias: Examens-Repetitorium Polizeirecht, Allgemeines Gefahrenabwehrrecht, 2. Auflage, 2012.
- Wolf, Heinz/Stephan, Ulrich: Polizeigesetz für Baden-Württemberg, Kommentar, 5. Auflage, 1999.
- Württemberg, Thomas/Heckmann, Dirk: Polizeirecht in Baden-Württemberg, 6. Auflage, 2005.

STRESZCZENIE

Verena Wagner

Imprezy facebookowe – prawo obrony koniecznej (część 2)

Imprezy facebookowe, będące w centrum zainteresowania opinii publicznej, można sprawnie i łatwo zorganizować on-line za pośrednictwem serwisu społecznościowego facebook. Jednakże umawianie się na tego typu masowe imprezy stawia służby bezpieczeństwa przed znaczącymi praktycznymi oraz prawnymi problemami związanymi z utrzymaniem bezpieczeństwa i porządku publicznego. Poniższy artykuł dotyczy zarówno regulacji prawnych ww. zjawiska, jak również możliwości działania służb bezpieczeństwa.

Słowa kluczowe: Facebook, służby bezpieczeństwa, prawo.

Data wpływu artykułu: 20.04.2015 r.

Data akceptacji artykułu: 2.06.2015 r.

Aleksandra Włodarska

Uniwersytet Wrocławski, Wydział Prawa, Administracji i Ekonomii
doktorantka w Katedrze Kryminalistyki
e-mail: awlodarska@interia.eu

Standardy oraz wybrane metody identyfikacyjne stosowane przy dokonywaniu oględzin miejsca na przykładzie katastrofy masowej

STRESZCZENIE

Artykuł dotyczy problematyki obejmującej zakres działania odpowiednich organów przy dokonywaniu oględzin miejsca, a dokładniej – miejsca katastrofy masowej.

W artykule przedstawione zostały standardy postępowania dla kierujących oględzinami miejsca zdarzenia. Opracowane standardy mają na celu zapewnienie pomocy dla odpowiednich organów.

Poza wspomnianymi standardami w niniejszym artykule uwzględnione zostały wzorce dotyczące identyfikacji ofiar opracowane na V Konferencji Komisji Interpolu do spraw Identyfikacji Ofiar Katastrof Masowych i Kłesk Żywiolowych, która odbyła się w Lyonie 1993 roku.

Omówione zostały także wybrane metody identyfikacyjne, do których należą: badania DNA, stomatologia, identyfikacja ciała na podstawie znaków szczególnych (blizn, tatuaży, znamion), osteopatologia, implantologia oraz fotografia.

Słowa kluczowe: katastrofa masowa, standardy postępowania, metody identyfikacyjne.

Jednym z podstawowych zadań kryminalistyki jest rozpoznanie badanego zdarzenia. To właśnie kryminalistyka dąży do ustalenia sprawcy przestępstwa, a także zebrania środków dowodowych i dostarczenia ich organom ścigania oraz wymiarowi sprawiedliwości. W literaturze dotyczącej kryminalistyki można spotkać się z jej różnym definiowaniem, np. H. Gross twierdzi, że kryminalistyka jest elementem wiedzy przyrodniczej w prawie karnym: to, co ona wie, czego dowodzi i co chce wykrzyć, czego uczy i co przedstawia, opiera się na ścisłych podstawach obserwacji. Przedmioty jej badań, jej usług – to realia prawa karnego w najszerszym tego słowa znaczeniu¹.

Inaczej pojęcie kryminalistyki ujmuje B. Hołyst, twierdząc, że kryminalistyka jest to nauka o metodach ustalania faktu przestępstwa, sposobu jego popełnienia, wykrywania sprawców i zapobieganiu przestępstwom oraz innym ujemnym zjawiskom społecznym².

¹ S. Piłkuński, *Podstawowe zagadnienia taktyki kryminalistycznej*, Temida 2, Białystok 1997, s. 14.

² B. Hołyst, *Kryminalistyka*, Wyd. Prawnicze PWN, Warszawa 1996, s. 20.

Wyróżnia się w niej podstawowe dziedziny, do których należą: taktyka kryminalistyczna będąca ogółem metod postępowania organów ścigania jak i organów sądowych zmierzających do skutecznego i szybkiego udowodnienia faktu zaistnienia przestępstwa, wykrycia sprawcy, zebrania śladów oraz ich identyfikacji; technika śledcza zajmująca się m.in. takimi zadaniami jak: wypracowywanie technicznych środków utrudniających stan śladów świadczących o popełnieniu przestępstwa, do rejestrowania czynności procesowych, badania materiału dowodowego i porównawczego, który później trzeba ocenić pod kątem jego wartości dowodowej. Strategia kryminalistyczna obejmuje przede wszystkim koncepcję zwalczania przestępczości. Do tego typu przestępczości należą takie zjawiska jak np. handel ludźmi, nielegalna produkcja narkotyków i późniejszy obrót nimi czy zorganizowana przestępczość gospodarcza. Zatem ma ona na celu opracowanie metod zmierzających do zapobiegania działalności powyższym zjawiskom lub metod służących szybkiemu wykryciu przestępstwa i podjęciu natychmiastowej interwencji.

W kryminalistyce najlepszym sposobem pozyskiwania różnego rodzaju śladów, a późniejszych dowodów są oględziny śledcze regulowane przepisami Kodeksu postępowania karnego.

Należy pamiętać, że kryminalistyka jest ściśle związana z naukami sądowymi, takimi jak np. medycyna sądowa, w zakres której wchodzi toksykologia sądowa.

Na V Konferencji Komisji Interpolu do spraw Identyfikacji Ofiar Katastrof Masowych i Klęsk Żywiolowych, która odbyła się w Lyonie 1993 roku opracowane zostały czynności związane z identyfikacją ofiar. Ich kolejność przedstawia się następująco:

1. porównanie profilu genetycznego DNA,
2. porównanie odcisków palców,
3. badania uzębienia i innych cech odontologicznych,
4. badania radiologiczne,
5. porównanie danych medycznych (przebyte zabiegi lecznicze i chirurgiczne),
6. porównanie znaków szczególnych – blizny, tatuaże,
7. porównanie danych rysopisowych,
8. identyfikacja rzeczy osobistych, w tym odzieży, biżuterii itp.,
9. identyfikacja na podstawie dokumentów ujawnionych przy zwłokach lub szczątkach,
10. rozpoznanie przez świadków, członków rodziny lub znajomych³.

Europejska Sieć Laboratoriów Kryminalistycznych (ENFSI) istniejąca od 1995 roku uważana jest za grupę ekspertów w dziedzinie nauk sądowych, której celem jest rozwój nauk sądowych obejmujący całą Europę. Przyczyniła się do stworzenia w maju 2000 r. europejskiego wzorca dotyczącego badań miejsca zdarzenia.

Wzorce te mają na celu przede wszystkim dokładne określenie czynności zanim zostanie ona rozpoczęta i stanowić będzie pomoc dla organów procesowych. Należy pamiętać jednak, że najbardziej dokładnie opracowane metodyki postępowania nie zastąpią niezbędnej wiedzy z zakresu nauk sądowych, jak również dziedzin kryminalistyki. Ogół zachowań w toku oględzin musi także respektować pewne wartości graniczne obowiązujące w danym kraju, określane: a) obowiązującym stanem; b) stanem nauki i uznanymi przez nią normami

³ D. Lorkiewicz-Muszyńska, A. Przystańska, W. Kociemba, *Badania odontologiczne i radiologiczne w identyfikacji ofiar katastrof*, http://www.researchgate.net/publication/256839206_Badania_odontologiczne_i_radiologiczne_w_identyfikacji_ofiar_katastrof/file/72e7e523d83196a3e6.doc (dostęp: 31.03.2014).

jakościowymi; c) bieżącą, swobodną analizą wyników; d) kosztami, których nie należy nadmiernie racjonalizować, ale też nie dopuszczać do marnotrawienia wydatków⁴. Nakłady finansowe należy racjonalnie wydawać, dostosowując do zdarzenia. Jednak gdy w grę wchodzi zdrowie i życie ludzkie, to każdy poniesiony koszt ma przynieść spodziewane efekty. Nie ma więc znaczenia wielkość wydatków na ten cel.

Powyżej wspomniana European Network of Forensic Science do grona najbardziej renomowanych laboratoriów kryminalistycznych w Europie zaliczyło polskie Centralne Laboratorium Kryminalistyczne Policji prowadzące ekspertyzy z różnych dziedzin, np. badań biologicznych, badań wypadków drogowych, badań traseologicznych, badań daktyloskopijnych, badań mechanoskopijnych czy badań antroposkopijnych.

Dążenie kryminalistyków do tworzenia metod i środków służących wykonywaniu różnych czynności śledczych opierających się na ścisłym związku z naukami przyrodniczymi prowadziło do opracowania standardów postępowania dla kierujących oględzinami miejsca zdarzenia.

Do następujących regulacji należy:

1. Ocena potrzeb, na którą składa się kilka dyrektyw:
 - a) gromadzenie informacji o zaistniałym zdarzeniu i oczekiwaniach służb dochodzeniowych,
 - b) ocena zagrożeń przede wszystkim dla zdrowia i bezpieczeństwa, zachodząca, gdy przedmiotem oględzin jest np. zawalona budowla,
 - c) rozpoczęcie rejestracji dotyczącej podejmowanych działań i wydawanych decyzji oraz wprowadzenie rejestracji osób przebywających i wchodzących na potencjalny obszar oględzin⁵,
 - d) ocena poprawnego zabezpieczenia pod względem technicznym i fizycznym potencjalnego obszaru oględzin i ewentualne dokonanie jego korekty,
 - e) ocena i typowanie źródeł dowodowych, które dokonywane są na podstawie uzyskanych wiadomości lub informacji,
 - f) określenie i uzgodnienie koniecznych sił i środków odpowiednich do przeprowadzenia oględzin,
 - g) ocena dotycząca kosztów finansowych,
 - h) zidentyfikowanie problemów wynikających z adekwatności do potrzeb i jakości udostępnionych zasobów i podjęcie ewentualnych środków zaradczych, odnosi się to do złego stanu pogody lub wynika z niekorzystnego położenia miejsca oględzin, np. góry.
2. Uzgodnienie strategii oględzin miejsca zdarzenia:
 - a) ocena potencjału dowodowego miejsca zdarzenia, następnie uzgodnienie z odpowiednim personelem strategii oględzin, a następnie udokumentowanie przyjętych założeń,
 - b) ustalenie wymogów organizacyjno-procesowych w celu ujawniania, zabezpieczania i ochrony materiału dowodowego oraz dalszego trybu postępowania z nim,
 - c) skonsultowanie przyjętych wcześniej rozwiązań z odpowiednimi specjalistami lub ekspertami,

⁴ J. Gurgul, *Standardy postępowania dla kierujących oględzinami miejsca zdarzenia. Próba komentarza (cz. I)*, Prokuratura i Prawo 2000, nr 10, s. 113–114.

⁵ *Ibidem*, s.116.

- d) uzgodnienie z personelem właściwych metod zabezpieczenia technicznego i formalno-procesowego oraz dokumentowania wyników zakończonej pracy,
 - e) zrozumienie celu oględzin, przyjętej strategii i organizacji ich prowadzenia,
 - f) ocena efektywności wykonywanych czynności,
 - g) rejestrowanie informacji dotyczących efektywności wykorzystania postępowania dochodzeniowego i archiwizowanie ich w sposób, który umożliwia dotarcie do każdej z tych informacji,
 - h) strategia oględzin jest na bieżąco dostosowywana do rzeczywistego potencjału dowodowego oraz potrzeb śledztwa.
3. Rozmieszczenie zasobów:
- a) zidentyfikowanie potrzeb w zakresie personelu dokonującego oględzin oraz optymalnego rozmieszczenia go w przestrzeni i czasie,
 - b) dokonanie podziału zadań oraz dokładne zdefiniowanie odpowiedzialności za różne aspekty oględzin,
 - c) stworzenie systemu informacji zapewniającego personelowi możliwość konsultacji co do powierzonych zadań, dotyczy to oględzin dokonywanych na rozległym obszarze, jak np. katastrofy kolejowe,
 - d) prowadzenie rejestracji istotnych informacji dotyczących personelu i sprzętu niezbędnego do oględzin,
 - e) zarządzanie zasobami w celu wykorzystywania ich na potrzeby śledztwa,
 - f) analiza przebiegu działań, identyfikacja dotycząca ewentualnych problemów, ich rozwiązywanie w sposób minimalizujący negatywny wpływ tych problemów na wynik oględzin.
4. Poszukiwanie dowodów, dotyczy głównie zabezpieczenia materiału dowodowego zgodnie z wymogami prawnymi i organizacyjnymi np.:
- a) prowadzenie nadzoru, ujawnienie i tryb zabezpieczania materiału dowodowego zgodnie z wymogami prawnymi, np. policjant lub prokurator,
 - b) ustalanie kolejności poszczególnych technik i metod zachowania materiału dowodowego, jego rejestrowania i zabezpieczania w sposób, który gwarantuje zabezpieczenie największej liczby dowodów, odnosi się to szczególnie do śladów nietrwałych, narażonych na szybkie zanikanie,
 - c) identyfikacja ewentualnych problemów oraz szybkie podejmowanie działań zaradczych w uzgodnieniu z odpowiednim personelem specjalistycznym,
 - d) ocena prawidłowości stosowanych metod zabezpieczania materiału dowodowego oraz konsultowanie się z odpowiednim personelem,
 - e) nadzór nad zabezpieczaniem poszczególnych dowodów przed ich zniszczeniem lub ryzykiem ich utraty zgodnie z wymogami prawnymi, organizacyjnymi i przepisami BHP,
 - f) przestrzeganie przyjętych zasad zapewnienia bezpieczeństwa i nienaruszalności zabezpieczanych dowodów zgodnie z wymogami prawnymi i organizacyjnymi.
5. Pakowanie i przechowywanie dowodów:
- a) odnosi się do technik pakowania zgodnych z wymogami prawnymi BHP i organizacyjnymi,
 - b) kontrolowanie procesu pakowania zabezpieczanego materiału dowodowego,
 - c) przestrzeganie zasad właściwego dokumentowania i oznakowania gromadzonych dowodów rzeczowych,

- d) ujawnienie ewentualnych problemów z przestrzeganiem wymaganych zasad pakowania,
- e) kontrola dostępu do zgromadzonego materiału dowodowego mająca zapewnić jego bezpieczeństwo i nienaruszalność,
- f) przestrzeganie zasad BHP i innych wymogów prawnych oraz organizacyjnych związanych z gromadzeniem materiału dowodowego.

Powyżej wymienione standardy mają na celu pomoc w dokonaniu oględzin miejsca zdarzenia przez odpowiednie organy, przy założeniu że miejsce zdarzenia to nie tylko miejsce, w którym zostało popełnione przestępstwo, ale czasami bardzo rozległy obszar, jak w przypadku katastrof masowych czy też miejsc nietypowych, np. teren górzysty, morze.

Sam termin katastrofa oznacza zdarzenie, którego następstwem są śmierć, ciężkie obrażenia lub zniszczenie mienia o tak dużym nasileniu, że działania powinny zostać podejmowane natychmiast. Według medycyny ratunkowej z katastrofą mamy do czynienia, kiedy siły i środki przekraczają możliwości ratownicze służb lokalnych.

Kodeks karny przewiduje dwie formy spowodowania katastrofy:

1. Art. 163 KK: jako niebezpieczne zdarzenie zagrażającego życiu, zdrowiu lub mieniu,
2. Art. 173 KK: jako katastrofa w ruchu lądowym, wodnym, powietrznym zagrażająca życiu lub zdrowiu wielu osób albo mieniu w wielkich rozmiarach.

Zgodnie z treścią art. 168 i 175 k.k., który odnosi się do § 1 powyższych artykułów, sprawca odpowiadać będzie za przygotowanie, będące jedną z form stadialnych popełnienia przestępstw, za które Kodeks karny przewiduje karę pozbawienia wolności do lat 3.

Katastrofy mogą nastąpić z przyczyn:

- a) naturalnych, czyli potocznie mówiąc, tzw. kataklizmów spowodowanych siłami przyrody, np. pożary, trzęsienia ziemi;
- b) androgenicznych, czyli w wyniku działań człowieka; wśród nich wyróżnia się:
 - katastrofy komunikacyjne lądowo-drogowe, powietrzne, wodne, kolejowe,
 - katastrofy budowlane,
 - pożary przemysłowe;
- c) społeczne, np. zamieszki;
- d) intencjonalne, wynikające z konfliktów zbrojnych lub ataków terrorystycznych.

W wyniku wystąpienia katastrofy pracę podejmują służby ratownicze, poszukiwawcze, dochodzeniowo-śledcze, kryminalne, a także specjaliści medycyny sądowej i kryminalistycznej. Zanim zostaną podjęte jakiegokolwiek czynności, należy zastanowić się nad koniecznością wprowadzenia dodatkowych kryteriów dotyczących podziału na:

- a) otwarte – czyli np. katastrofy lotnicze posiadające pełną listę pasażerów, co ułatwia przede wszystkim identyfikację ofiar,
- b) zamknięte – to takie, gdzie lista pasażerów nie jest znana odpowiednim służbom i bardzo dużo czasu zajmuje gromadzenie informacji o osobach zaginionych i domniemanie, czy mogły one znajdować się np. na pokładzie statku, jak zdarza się to w przypadku imigrantów.

Katastrofa jest nagłym zdarzeniem, którego przyczyny, a przede wszystkim rozmiary mogą być bardzo różne, jak np. katastrofa budowlana mająca miejsce 26 stycznia 2006 r. w Katowicach, gdzie odbywała się wystawa m.in. gołębi, podczas której zawalił się dach hali Międzynarodowych Targów Katowickich. W wyniku tej katastrofy 65 osób zginęło, a 171 zostało rannych. Prace ratownicze wykonywane były przez: 25 ratowników GOPR, 60 ratowników górniczych z Centralnej i Okręgowej Stacji Ratownictwa Górniczego oraz Katowickiego Holdingu Węglowego, 280 policjantów, 40 strażników miejskich, 57 żołnierzy

Wojska Polskiego, 80 żołnierzy Żandarmerii Wojskowej, 197 ratowników medycznych i lekarzy (67 zespołów ratownictwa medycznego), 17 psów poszukiwawczych⁶. Samo prowadzenie działań było podzielone na poszczególne etapy służące realizacji określonych działań połączonych z pracą ogromnej ilości ludzi reprezentujących różnorodne specjalizacje. Praca dotyczyła jednocześnie zabezpieczania śladów służących dalszemu wyjaśnieniu przyczyny zawalenia dachu konstrukcji.

Inną katastrofą była katastrofa górnicza, która również wydarzyła się na terenie Górnego Śląska 21 listopada 2006 r. Była to katastrofa w Kopalni Węgla Kamiennego „Halemba” w Rudzie Śląskiej, w której zginęło 23 górników, a przyczyną był wybuch metanu, który doprowadził do eksplozji pyłu węglowego na głębokości 1030 metrów pod ziemią. W tym przypadku akcja ratownicza była dzielona na etapy, ponieważ warunki, jakie panowały pod ziemią, uniemożliwiły jakąkolwiek pracę służb ratowniczych.

Opracowanie standardów dla kierujących oględzinami na miejscu zdarzenia nie jest wystarczające, gdyż miejsce zdarzenia to nie tylko miejsce, w którym popełniono przestępstwo, ale także miejsce, którego obszar rozciąga się na powierzchni kilkudziesięciu kilometrów. Funkcjonujące służby odpowiedzialne za ratowanie, udzielanie pierwszej pomocy, przewożenie ciał, a także dokonujące identyfikacji nie posiadają w pełni specjalistycznej wiedzy i doświadczenia, aby podejmować działania w wyniku nastąpienia katastrofy.

Najlepszym rozwiązaniem byłoby stworzenie DVI (*Disaster Victim Identification*), czyli wielospecjalistycznej ekipy zajmującej się wyłącznie identyfikacją ofiar, która funkcjonuje np. w Anglii czy w Belgii. W problematyce katastrof istotnym faktem jest, że ginie w niej ogromna liczba osób, a ciała ofiar muszą zostać poddane identyfikacji, która nie jest łatwą czynnością, zwłaszcza gdy istnieje potrzeba ustalenia tożsamości zwłok, co jest bardzo złożonym procesem.

Niezbędnym zatem byłoby stworzenie takich zespołów na terenie Polski, najlepiej w kilku województwach, tak aby w przypadkach katastrof działania były podejmowane przez ludzi odpowiednio do tego przygotowanych. Do tej pory jedynie w województwie śląskim udało się określić szczegółowe procedury działania w razie wystąpienia zdarzenia katastrofalnego, w tym dotyczące postępowania ze zwłokami i szczątkami ludzkimi w przypadkach zdarzeń masowych i katastrof, ale także zdarzeń związanych z zagrożeniem bombowym oraz atakami terrorystycznymi⁷.

W 2007 r. utworzony został Pluton Identyfikacji Ofiar Katastrofalnych Zdarzeń. Pluton powstał jako Wojewódzka Formacja Obrony Cywilnej na podstawie Zarządzenia Wojewody Śląskiego z dnia 10 lipca 2007 r. w sprawie utworzenia Wojewódzkiej Formacji Obrony Cywilnej oraz Zarządzenia z dnia 4 października 2007 r. Rektora Śląskiego Uniwersytetu Medycznego w Katowicach⁸. Ta formacja stanowi samodzielny zespół posiadający własny personel, sprzęt przeznaczony wyłącznie do identyfikacji ofiar katastrof mających miejsce na terenie województwa śląskiego.

⁶ Komenda Wojewódzka Państwowej Straży Pożarnej w Katowicach, Analiza zdarzenia dot.: miejscowe zagrożenia związane z zawaleniem się dachu hali wystawowej Międzynarodowych Targów w Chorzowie przy ulicy Bytkowskiej 1b w dniach 28.01 2006–20.02 2006 r., s. 15.

⁷ http://www.ptmsik.pl/pdf/Komisja_katastrof.pdf (dostęp: 5.03.2015).

⁸ http://www.ptmsik.pl/pdf/Komisja_katastrof.pdf (dostęp: 5.03.2015).

Do najważniejszych aspektów działania Plutonu Identyfikacji Ofiar Katastrofalnych Zdarzeń należy:

- a) skład osobowy grup oględzinowo-medycznych podejmujących działania na miejscu zdarzenia,
- b) określenie podstawowego wyposażenia, które jest niezbędne,
- c) opracowanie w sposób szczegółowy procedur dotyczących postępowania ze zwłokami i szczątkami ludzkimi na miejscu zdarzenia,
- d) opracowanie postępowania grup identyfikacyjnych, czyli zakres czynności, ich kolejność, a także działania medyczno-sądowe.

Najlepszym przykładem działalności powyżej wymienionej formacji i jej pracy była katastrofa górnicza w kopalni „Wujek” – „Ruch Śląsk” w 2009 r.

Należy pamiętać, że przy tego typu zdarzeniach poza opracowanymi standardami postępowania będącymi wskazówkami dla poszczególnych organów pod względem podejmowania działań ważną kwestię tworzą późniejsze metody identyfikacji ofiar.

Podstawą identyfikacji ofiar katastrof są badania DNA, dla potrzeb których ze szczątków pobrany zostaje fragment tkanki. Należy jednak pamiętać, że tkanka nie może być całkowicie zniszczona, jak np. przy zwęgleniu zwłok. Jeżeli warunki atmosferyczne są dobre, to DNA nie ulega degradacji, w wyniku czego można przeprowadzić badania sprzed wielu tysięcy lat. Do wykonania badania wystarczy zaledwie pobrany milimetr tkanki, aby uzyskać oczekiwany rezultat, może to być krew czy też wydzieliny i płyny pochodzące z ludzkiego organizmu.

Za wartościowy środek dowodowy uważana jest analiza stomatologiczna, gdyż same zęby są najbardziej trwałym elementem człowieka.

Szwajcarski system identyfikacji zwłok w oparciu o powyżej wspomnianą zasadę opracował technologię, która pozwala na skuteczną i szybką identyfikację ofiar. Identyfikacji nieznanymi zwłok dokonuje się na podstawie informacji identyfikacyjnej, która jest wygrawerowana na złotej blaszce umieszczonej w plombie, wewnątrz szkliwa wybranego zęba trzonowego, od wewnętrznej strony jamy ustnej. Blaszka informacyjna znajduje się w plombie wykonanej z ognioodpornego materiału dentystycznego o czerwonej barwie. Czerwony kolor plomby ma na celu łatwą i szybką lokalizację złotej blaszki w jamie ustnej. Oznaczenie jest wygrawerowane za pomocą specjalnego elektronicznego urządzenia. Informacja zapisana została w postaci kropkowanych wzorów. Dlatego też metoda ta brana jest pod uwagę w przypadku działania na zwłoki wysokiej temperatury (np. zwłok zwęglonych), ofiar katastrof masowych, powodzi czy też identyfikacji zwłok w daleko posuniętym stanie rozkładu. Identyfikacja jest możliwa tak długo, jak długo istnieje ząb⁹.

Najczęstszym problemem w prowadzeniu badań stomatologicznych jest rozróżnienie stałej struktury zęba czy też wypełnienia stomatologicznego od przypadkowych zanieczyszczeń pochodzących z elementów produkcyjnych. Przy identyfikacji materiałów stomatologicznych wykorzystuje się kilka metod, jednak do najczęściej używanej i najprostszej zalicza się metodę spektroskopową, np. spektrofotometrię podczerwieni IR, polegającą na identyfikacji widm zróżnicowanych struktur naturalnego zęba ludzkiego a porównaniem wypełnień stomatologicznych najczęściej używanych w praktyce stomatologicznej.

Widma IR stałych fragmentów zęba różnią się zasadniczo od widm typowych wypełnień

⁹ <http://www.kryminalistyka.fr.pl/phpBB2/printview.php?t=336&start=0&sid=ec3b38b9de-9673117b8e6d6ac16640a6> (dostęp: 20.10.2015).

stomatologicznych, co pozwala na ich pewną identyfikację i szybką kwalifikację niezbędną w opiniowaniu sądowo-odszkodowawczym¹⁰.

Przy dokonaniu identyfikacji zwłok dla ekspertów ważnych jest kilka wskazówek, takich jak:

- a) przedmioty znalezione i zabezpieczone przy ofiarach, jak np. dokumenty, charakterystyczne osobiste przedmioty, takie jak biżuteria itp.;
- b) znaki szczególne na ciele w postaci blizn, tatuaży, znamion, występujących przebarwień.

Przy identyfikacji blizn na ciele ofiary pod uwagę bierze się również, czy blizna powstała w wyniku uszkodzenia, czy w wyniku przeprowadzonego uprzednio zabiegu chirurgicznego. W tym przypadku osoby bliskie mogą udzielić konkretnych i szczegółowych informacji.

Nie zawsze jednak identyfikacja przebiega w tak prosty sposób. W przypadku zdefragmentowanych i zwęglonych zwłok identyfikacja opiera się o wyniki DNA.

Diagnostyka obrazowa metodą tomografii komputerowej pozwala na dokładną analizę porównawczą cech zmian kostnych, ich topografii z uwzględnieniem najdrobniejszych szczegółów tych zmian oraz cech procesów naprawczych i konsolidacji blizn kostnych¹¹.

Diagnostyka obrazowa dotycząca cech patologicznych kośćca ma wartość materiału porównawczego właśnie w badaniach identyfikacyjnych przydatnych przede wszystkim dla osób, których tożsamość jest nieznana.

Jeżeli na potrzeby kryminalistyki korzysta się z takich metod jak daktyloskopia, cheiloskopia, to również przydatna może okazać się osteopatoskopia polegająca na identyfikacji zwłok osób na podstawie cech patologicznych kośćca.

Wprowadzenie do terminologii kryminalistycznej, a może także do medyczno-sądowej proponowanego, alternatywnego określenia przedstawionej metody, której celem jest ustalenie porównawczych cech identyfikacyjnych kośćca na podstawie różnego rodzaju diagnostyki obrazowej, w miejsce obecnie stosowanego określenia „metoda radiologiczna” może przyczynić się do ujednoczenia nazewnictwa i uściśleń terminologicznych¹².

Inną wykorzystywaną technologią jest implantoskopia, czyli metoda polegająca na identyfikacji zwłok na podstawie sygnowanych biomateriałów, które implantowane są do organizmu człowieka.

Biomateriały można określić jako ciała obce, wszczepione do organizmu człowieka w celach leczniczych, zwane inaczej wszczepami, łącznikami, protezami, stabilizatorami lub implantami¹³.

Od strony medycznej są one przede wszystkim elementami przeznaczonymi do zastąpienia na stałe lub czasowo narządów oraz ich części, które uległy uszkodzeniu. W wielu przypadkach są przedłużeniem życia, bo właśnie dzięki nim ludzie mają szansę normalnie funkcjonować w życiu codziennym. Do najczęściej stosowanych należą biomateriały:

- a) metalowe,

¹⁰ R. Wachowiak, B. Strach, *Wartość dowodowa badań identyfikacyjnych materiałów stomatologicznych metodą spektrofotometrii IR w opiniodawstwie medycyny sądowej*, *Archiwum Medycyny Sądowej i Kryminologii* 2007, LVII, s. 275.

¹¹ M. Kaliszczak, *Kryminalistyczno-identyfikacyjne aspekty diagnostyki obrazowej cech patologii kośćca*, http://www.amsik.pl/index.php?option=com_content&task=view&id=185 (dostęp: 5.03.2015).

¹² Ibidem.

¹³ M. Kaliszczak, *Problem wykorzystania biomateriałów w kryminalistycznej identyfikacji zwłok*, *Archiwum Medycyny Sądowej i Kryminologii* 2001, nr 4, s. 364.

- b) alloplastyczne,
- c) ceramiczne,
- d) węglowe,
- e) tworzywa sztuczne.

Najlepszymi przykładami są umieszczone w ciele metalowe stabilizatory, protezy stawów, przy badaniach stomatologicznych metalowe protezy zębowe czy też sztuczne zastawki serca. Wiedza z zakresu implantoskopii jest potrzebna zwłaszcza w badaniach dotyczących zwłok niezidentyfikowanych powstałych w wyniku katastrof masowych albo wybuchów, gdzie ginie ogromna ilość ludzi, a nie zawsze warunki pozwalają na szybkie podjęcie działań identyfikacyjnych. Czasem powyżej zaistniałe zdarzenia nie dają szans na przeprowadzenie identyfikacji przy pomocy znaków szczególnych czy też przedmiotów znajdujących się przy zwłokach.

Biomateriały umieszczone w ciele człowieka są odporne na wysokie temperatury i na wszelkie uszkodzenia, czasami może się zdarzyć, że są one jedynym elementem pozostałym po tak przykrym zdarzeniu.

Bardzo duże znaczenie dla identyfikacji, szczególnie w wypadkach zbiorowych, ma fotografia. W identyfikacji zwłok, w tym ofiar wypadków zbiorowych, fotografia może być stosowana do:

- a) pośredniego okazania zwłok, w celu ich rozpoznania,
- b) udokumentowania cech charakterystycznych występujących na zwłokach oraz na garderobie,
- c) udokumentowania wyglądu przedmiotów znalezionych przy ofierze,
- d) identyfikacji zwłok na podstawie badań porównawczych zdjęć fotograficznych,
- e) badań identyfikacyjnych zwłok metodą superprojekcji¹⁴.

Przede wszystkim powinno się wykonywać zdjęcia twarzy, znaków szczególnych na ciele bądź przedmiotów. Wykonane zdjęcia nie tylko ułatwiają pracę technikom, ale także są elementem pomocniczym w procesie identyfikacji na dalszych etapach badawczych.

Przed wykonaniem zdjęcia twarzy należy zwrócić uwagę na jej stan, gdyż w związku ze zniekształceniami powypadkowymi przeprowadzana jest rekonstrukcja służąca doprowadzeniu do stanu poprzedniego. Tak było np. w sprawie katastrofy lotniczej samolotu IŁ-62 PLL Lot w 1980 r. w Warszawie.

Sam proces identyfikacji ofiar wypadków zbiorowych jest bardzo złożony i przede wszystkim polega na zastosowaniu odpowiednich środków, metod służących do uzyskania jak najlepszego efektu końcowego przy połączeniu współpracy kryminalistyki i medycyny sądowej.

Powyższe przykłady doskonale ukazują nam postępujące przenikanie do kryminalistyki innych dziedzin nauki, przez co sama kryminalistyka staje się coraz bardziej precyzyjna, a także interdyscyplinarna. Ma to niemałe znaczenie dla rzetelności całego procesu postępowania karnego, co w przypadku takich zjawisk jak katastrofy masowe niesie za sobą konkretne skutki prawne.

¹⁴ T. Kozieł, *Rola i znaczenie fotografii w identyfikacji ofiar wypadków zbiorowych*, Problemy Kryminalistyki 1982, nr 155, s. 116.

W przypadku ofiar wspomnianych katastrof mamy przecież do czynienia z kwestiami natury spadkowej, odszkodowawczej czy też osobistej. Dlatego też szybkie i rzetelne ustalenie tożsamości ofiar jest rzeczą niezwykle ważną i buduje zaufanie obywateli do wyspecjalizowanych służb, których zadaniem jest opisane powyżej reagowanie na tego typu dolegliwie społecznie zdarzenia. Mijmy nadzieję, że rozwój nowych technologii przyczyni się do jeszcze większego rozwoju i skuteczności opisanych powyżej procedur badawczych.

Bibliografia

- Baranowski W., 1982, *Kryminalistyczna problematyka organizacji działań na miejscu katastrofy*, Problemy Kryminalistyki, nr 155.
- Chowaniec C., Kobek M., Chowaniec M., Rygol K., Kabiesz-Neniczka S., Skowronek R., 2011, *Sądowo-lekarska ocena obrażeń u śmiertelnych ofiar katastrofy budowlanej na terenie Międzynarodowych Targów Katowickich w Katowicach/Chorzowie w dniu 28.01.2006*, Archiwum Medycyny Sądowej i Kryminologii, nr 1.
- Gurgul J., 2000, *Standardy postępowania dla kierujących oględzinami miejsca zdarzenia. Próba komentarza (cz. I)*, Prokuratura i Prawo, nr 10.
- Hauser R., 2002, *Problematyka identyfikacji ofiar katastrof*, Archiwum Medycyny Sądowej i Kryminologii, t. LII.
- Hołyst B., 1996, *Kryminalistyka*, Wyd. Prawnicze PWN, Warszawa.
- Kaliszczak M., 2001, *Problem wykorzystania biomateriałów w kryminalistycznej identyfikacji zwłok*, Archiwum Medycyny Sądowej i Kryminologii, nr 4.
- Kaliszczak M., 2002, *Przydatność implantoskopii w kryminalistycznej identyfikacji zwłok*, Przegląd Policyjny, nr 2.
- Komenda Wojewódzka Państwowej Straży Pożarnej w Katowicach, *Analiza zdarzenia dot.: miejscowe zagrożenia związane z zawaleniem się dachu hali wystawowej Międzynarodowych Targów w Chorzowie przy ulicy Bytkowskiej 1b w dniach 28.01 2006–20.02 2006 rok*.
- Kozieł T., 1982, *Rola i znaczenie fotografii w identyfikacji ofiar wypadków zbiorowych*, Problemy Kryminalistyki, nr 155.
- Pikulski S., 1997, *Podstawowe zagadnienia taktyki kryminalistycznej*, Temida 2, Białystok.
- Raszeja S., 1982, *Zagadnienia organizacyjne udziału medycyny sądowej w badaniu zbiorowych wypadków śmiertelnych*, Problemy Kryminalistyki, nr 155.
- Rezolucja uchwalona przez uczestników sympozjum naukowego Polskiego Towarzystwa Medycyny Sądowej i Kryminologii w dniu 12 maja 1981 roku w Jastrzębiej Górze w sprawie udziału medycyny sądowej i kryminalistyki w badaniu wypadków zbiorowych*, Problemy Kryminalistyki 1982, nr 155.
- Sołtyszewski I., Młodziejowski B., Płoski R., Pepiński W., Janica J., 2003, *Kryminalistyczne i sądowo-lekarskie metody identyfikacji zwłok i szczątków ludzkich*, Problemy Kryminalistyki, nr 239.
- Wachowiak R., Strach B., 2007, *Wartość dowodowa badań identyfikacyjnych materiałów stomatologicznych metodą spektrofotometrii IR w opiniodawstwie medycyny sądowej*, Archiwum Medycyny Sądowej i Kryminologii, LVII.

Ustawa z dnia 6 czerwca 1997 rok Dz. U. z 1997, Nr 88, poz. 553 ze zm.

Włodarczyk R., 2010, *Działania kryminalistyczne, medyczne i organizacyjne w sytuacjach zdarzeń masowych ze szczególnym uwzględnieniem identyfikacji genetycznej zwłok i szczątków ludzi*, Wyższa Szkoła Policji w Szczytnie.

Źródła internetowe

http://www.researchgate.net/publication/256839206_Badania_odontologiczne_i_radiologiczne_w_identyfikacji_ofiar_katastrof/file/72e7e523d83196a3e6.doc (dostęp: 5.03.2015 r.

http://www.ptmsik.pl/pdf/Komisja_katastrof.pdf (dostęp: 5.03.2015)

http://www.amsik.pl/index.php?option=com_content&task=view&id=185 (dostęp: 5.03.2015)

<http://www.kryminalistyka.fr.pl/phpBB2/printview.php?t=336&start=0&sid=ec3b38b9de-9673117b8e6d6ac16640a6> (dostęp: 20.10.2015)

SUMMARY

Aleksandra Włodarska

Standards and selected identification methods used in conducting the examination of the scene on the basics of the mass disaster

The article concerns issues covering the scope of activities used by proper authorities while conducting the examination of the scene, more precisely of the mass disaster.

The article presents the standards of conduct for management leading the examination of the scene. Analyzed standards are designed to help proper authorities.

In addition to the standards the article includes the patterns of victim identification compiled at the Fifth Conference of the Committee of Interpol for the Identification of Victims of Mass and Natural Disasters.

Selected identification methods such as DNA testing, dentistry, body identification on the basis of special marks (scars, tattoos, birthmarks), radiological method of identifying the bodies, implantoskopy and photograph are discussed in the article.

Key words: the mass disaster, the standards of conduct, identification methods.

Data wpływu artykułu: 4.05.2015 r.

Data akceptacji artykułu: 11.01.2016 r.

Zasady zamieszczania artykułów w Zeszytach Naukowych PWSZ im. Witelona w Legnicy

Procedura recenzowania artykułów naukowych

1. Do oceny każdego artykułu naukowego powołuje się dwóch niezależnych recenzentów spoza jednostki afiliowanej przez autora/ów publikacji, posiadających co najmniej stopień naukowy doktora, będących pracownikami nauki z obszaru naukowo-badawczego, który jest przedmiotem publikacji.

2. Artykuł przesyłany do recenzenta nie może zawierać danych identyfikujących autora/ów, ani ich afiliacji; obowiązuje zasada nie ujawniania swoich tożsamości między autorami i recenzentami (*double-blind review process*).

3. Recenzja artykułu ma formę pisemną i jest sporządzona na formularzu recenzji zatwierdzonym przez Radę Wydawniczą.

4. Ocena artykułu jest wyrażona w punktach.

5. Recenzja kończy się jednoznacznym orzeczeniem, czy artykuł może być opublikowany w czasopiśmie. Warunkiem opublikowania artykułu są dwie pozytywne recenzje. W uzasadnionych wypadkach artykuł może być skierowany do trzeciej recenzji.

6. Autor/rzy artykułu zamieszczanego w Zeszytach Naukowych jest zobowiązany do pisemnej odpowiedzi na recenzje i przekazanie jej do Przewodniczącego Komitetu Redakcyjnego za pośrednictwem Redaktora Tematycznego.

7. Komitet Redakcyjny Zeszytów Naukowych Państwowej Wyższej Szkoły Zawodowej im. Witelona w Legnicy decyduje, czy artykuł będzie opublikowany w danym numerze czasopisma.

Recenzent w arkuszu recenzji publikacji musi oświadczyć, na zasadzie wyboru, że:

- a) nie zna tożsamości Autora recenzowanej publikacji i afiliacji,
- b) zna tożsamość Autora recenzowanej publikacji i Jego afiliację, ale nie występuje konflikt interesów¹:

¹ Za konflikt interesów uznaje się zachodzące między recenzentem a autorem bezpośrednie relacje osobiste (pokrewieństwo do drugiego stopnia, związki prawne, związek małżeński), relacje podległości zawodowej lub bezpośrednią współpracę naukową w ciągu ostatnich dwóch lat poprzedzających rok przygotowania recenzji.

Instrukcja dotycząca przygotowania i struktury artykułów

1. Zapis elektroniczny (tekst w edytorze Microsoft Word) – w jednym pliku powinien znaleźć się cały tekst główny, streszczenie oraz słowa kluczowe w języku polskim i angielskim, przypisy, bibliografia, indeksy. Sporządzenie przypisów, bibliografii, indeksów oraz tłumaczenie tytułu, streszczenia i słów kluczowych na język angielski należy do obowiązków autora.

2. Tekst pracy należy pisać czcionką typu TNR 12 pkt, z odstępem między wierszami 1,5. Można stosować pogrubienie jako wyróżnienie w tekście, nie należy stosować podkreśleń liter, wyrazów i zdań oraz „twardych” spacji. Strony maszynopisu należy ponumerować.

3. Tabele, rysunki i fotografie powinny być zamieszczone w tekście jak najbliżej miejsca powołania się na nie.

4. Wielkość tabel, rysunków i fotografii wraz z tytułem i źródłem nie może przekraczać formatu B5 (12,5 x 18,5 cm). Tytuły tabel, rysunków i fotografii, źródło, tekst w tabelach należy pisać czcionką TNR 9 pkt. z pojedynczym odstępem. Należy zachować odrębną kolejność numeracji tabel i rysunków.

5. Materiał graficzny (rysunki, wykresy, diagramy itp.) powinny być przygotowane za pomocą programów pracujących w środowisku Windows, np. Corel Draw, Excel, Photoshop itp. w formie gotowej do druku z możliwością naniesienia na nich poprawek po redakcji wydawniczej.

6. Po każdej tabeli oraz podpisie każdego rysunku i fotografii należy podać źródło lub informację „opracowanie własne”, „opracowanie własne na podstawie:...”.

7. Tabele należy podpisywać na górze (przed tabelą), natomiast rysunki – na dole (pod rysunkiem).

8. Rysunki w całej pracy winny być wykonane jedną i tą samą techniką, a napisy w obrębie wszystkich rysunków – w tym samym kroju i rozmiarze.

9. Fotografie i mikrofotografie – winny być wyraźne i kontrastowe. Linie, strzałki i inne oznaczenia na fotografiach należy umieszczać czarnym tuszem na jaśniejszych polach, a białym tuszem – na ciemniejszych. Napisy w obrębie wszystkich fotografii należy wykonać z zastosowaniem tego samego kroju i rozmiaru czcionki.

10. Wszelkie przekłady z języków obcych dotyczące materiałów graficznych powinny być odpowiednio przygotowane przez autora. Wydawnictwo nie weryfikuje tłumaczeń.

11. Jednostki i pisownia – obowiązuje międzynarodowy zapis układu SI, np. g.dm³ (a nie g/dm³). Wszystkie nazwy obcojęzyczne należy zapisywać kursywą, a skróty bibliograficzne stosować zgodnie z aktualnym katalogiem skrótów.

12. Należy przyjąć ogólną zasadę, że w jednej publikacji (książce, monografii, Zeszytach Naukowych) obowiązuje jeden sposób cytowania literatury, a wykaz literatury zamieszcza się na końcu publikacji.

13. Bibliografię należy zestawić w porządku alfabetycznym w następujący sposób: nazwisko autora, inicjały imion; rok wydania (gdy w danym roku jest więcej prac tego samego autora, po roku należy oznaczyć poszczególne pozycje literami a, b, c itd.); tytuł pracy (kursywą); skrót bibliograficzny wydawnictwa i miejsce wydania, numer tomu, numer zeszytu lub czasopisma oraz numer strony, np.:

Książki:

Żuk B., 1989, *Biometria stosowana*, PWN, Warszawa, s. 321.

Waniowski P., 2002, *Badanie cen* [w:] *Badania marketingowe. Podstawowe metody i obszary zastosowań*, red. K. Mazurek-Lopacińska, AE, Wrocław, s. 224–231.

Mazurek K.H. (red.), 2005, *Podstawowe metody badań marketingowych*, AE, Wrocław, s. 25–30.

Prace z czasopism:

Płaśkowska E., Matkowski I.K., Moszczyńska E., Kordas L., 2002, *Wpływ sposobu uprawy na zdrowotność pszenicy jarej*, Zesz. Nauk., AR Wroc., Rol. LXXXIV, nr 445, 207–215.

Soltan A., 1999, *Światowa Organizacja Opakowań WPO – jej cele, struktura i formy działania*, Opakowania, nr 12, 18–21.

Kowal J.A., 2003, *Perspektywy integracji europejskiej*, Teraźniejszość i Przyszłość, nr 4, 34–41.

Wszystkie informacje można pobrać ze strony Zeszytów Naukowych – zn.pwsz.legnica.edu.pl.

Autor otrzymuje makietę pracy do korekty autorskiej, którą powinien wykonać w ciągu 7 dni. Zmiany w tekście wynikające z korekty autorskiej nie mogą przekraczać 3% zmian, w innym przypadku autor ponosi koszty ponownych prac redakcyjnych.

Autor publikowanej pracy zobowiązany jest podpisać autorską umowę wydawniczą i złożyć oświadczenie, że praca nie była dotąd publikowana, a jej treść i materiał ilustracyjny nie naruszają autorskich praw osobistych lub majątkowych osób trzecich. Jeśli w pracy znajdują się jakiegokolwiek cudze treści lub cudzy materiał ilustracyjny, autor przygotowywanej publikacji jest zobowiązany bezwzględnie podać źródło, a w niektórych wypadkach uzyskać pisemną zgodę posiadacza praw autorskich. Za naruszenie praw autorskich osób trzecich wszelkie konsekwencje prawne i finansowe ponosi autor.

Wraz z tekstem artykułu zgłaszanego do opublikowania, autor/rzy jest zobowiązany: złożyć oświadczenie (*Oświadczenie autora/autorów*), że utwór nie był dotąd publikowany, jego treść i materiał ilustracyjny nie naruszają osobistych i majątkowych praw osób trzecich, podać swoją afiliację oraz określić opisowo i procentowo indywidualny twórczy wkład poszczególnych współautorów w powstanie utworu.

